

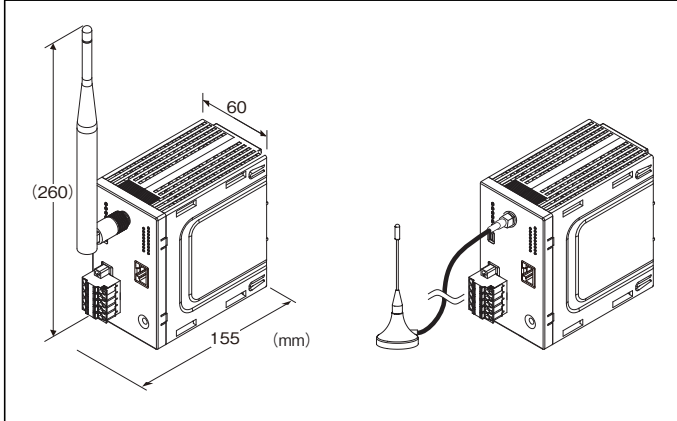
価格の改定を実施させていただくがございます。  
最新価格につきましては、お問い合わせ下さい。

形式:WL40EW3

## ワイヤレス/O WL40 シリーズ

### ワイヤレス/O

(Modbus-RTU透過型920MHz帯特定小電力無線局(親機)、  
Modbusマスタ、Modbus/TCP(Ethernet))



### 形式:WL40EW3-①②③④

#### 価格

基本価格 90,000円

加算価格

交流電源 +5,000円

スリープアンテナ +0円

ルーフトップアンテナ +2,500円

・オプション仕様により加算あり。

#### ご注文時指定事項

・形式コード:WL40EW3-①②③④

①~④は下記よりご選択下さい。

(例:WL40EW3-M2/E/A/Q)

・オプション仕様(例:/C01)

#### ①供給電源

◆交流電源

M2:100~240V AC(許容範囲 85~264V AC、47~66Hz)

◆直流電源

R:24V DC(許容範囲 ±10%、リップル含有率 10%p以下)

#### ②付属アンテナ

◆付属アンテナ

/S:スリープアンテナ

/E:ルーフトップアンテナ

#### ③バージョン

◆製品バージョン

無記入:(廃形のため/Aをご利用下さい。)

/A:通信モジュールの認証番号変更

#### ④付加コード

◆オプション仕様

無記入:なし

/Q:あり(オプション仕様より別途ご指定下さい。)

#### オプション仕様

◆コーティング(詳細は、弊社ホームページをご参照下さい。)

/C01:シリコン系コーティング +1,000円

/C02:ポリウレタン系コーティング +1,000円

/C03:ラバーコーティング +1,000円

#### 主な機能と特長

920MHz帯特定小電力無線局親機を実装しています。

920MHz帯の特定小電力無線局は、RS-485透過タイプで  
Modbus-RTUプロトコルの通信が可能です。

Modbusマスタ機能により920MHz帯の特定小電力無線子機  
のI/Oの状態を内部メモリにバッファリングすることができます。  
Modbusマスタ機能とI/Oマッピング機能により920MHz帯の  
特定小電力無線通信を利用して子機に入力された信号を別の  
子機から出力させることができます。

モニタ機能によりI/Oの状態を内部メモリにバッファリングされ  
た状態をModbus/TCP(Ethernet)のインタフェースからモニ  
タできます。

特定小電力無線局は工事設計認証取得済みのモジュールを内  
蔵しており、国内電波法に基づく免許申請が不要で、日本国内  
のみ使用が可能です。

#### 関連機器

特定小電力無線局の関連機器に関しては、920MHz帯無線共  
通取扱説明書(NM-2403-B)、または弊社のホームページを  
ご参照下さい。

保守メンテナンス用ソフトウェア

・保守コンソール MH920 Console for Module  
(形式:MH920CFM)(沖電気工業製)

保守メンテナンス用ソフトウェアは、弊社のホームページよりダウ  
ンロードが可能です。

同軸ケーブル

・ルーフトップアンテナ延長用2.5m同軸ケーブル  
(形式:CX-SAA0SAB0Q0250)(沖電気工業製)

・ルーフトップアンテナ延長用7.5m同軸ケーブル  
(形式:CX-SAA0SAB0Q0750)(沖電気工業製)

ルーフトップアンテナのケーブル長を延長できますが、無線の  
伝送距離は短くなります。

高利得アンテナ

製品バージョン:無記入

・オムニアンテナ

(形式:GGX-1019NFA9-687)(沖電気工業製)

・オムニアンテナ用3m同軸ケーブル

(形式:CX-NXE0SAA0Q0300)(沖電気工業製)

・オムニアンテナ用5m同軸ケーブル

(形式:CX-NXE0SAA0Q0500)(沖電気工業製)

オムニアンテナと3mまたは5m同軸ケーブルを組み合わせて  
使用します。

製品バージョン: /A

・オムニアンテナ 壁取付け5mケーブル付

(形式:GHF-1019SA5X-687)(沖電気工業製)

注)製品バージョンとオムニアンテナの組合せは必ず守って下さい。

## 機器仕様

接続方式

・無線通信:SMA型同軸コネクタ

・供給電源:コネクタ形スプリング式端子台  
(T字型分岐プラグ)

適用電線サイズ:0.2~2.5mm<sup>2</sup>、剥離長 10mm

・Ethernet:RJ-45モジュラジャック

・保守メンテナンス:miniUSB typeB メスコネクタ

ハウジング材質:難燃性樹脂

アイソレーション:

供給電源—Ethernet・FE1—アンテナコネクタ—RUN接点間

スイッチ:IPリセット(詳細は取扱説明書を参照)

状態表示ランプ:Power、I/O MAP

■RUN接点出力:フォトMOSリレー(無極性)(異常時接点開)

・ピーク負荷電圧:50V max

・連続負荷電流:50mA max

・ピーク負荷電流:300mA max(0.1秒以下)

RUN接点ON/OFF

・電源投入前:OFF

・I/Oマッピング異常時:OFF

・920RUN時:ON

## 通信仕様

■共通仕様

Modbusプロトコル

制御手順:Modbus/TCP

データ:RTU(Binary)

Port番号:502

コネクション数:8個

IPアドレス:192.168.0.1(工場出荷時設定値)

Webブラウザにより設定

■Ethernet 通信仕様

通信規格:IEEE 802.3u

伝送種類:10BASE-T/100BASE-TX

伝送速度:10/100Mbps(Auto Negotiation機能付)

伝送ケーブル:10BASE-T(STPケーブル カテゴリ5)

100BASE-TX(STPケーブル カテゴリ5e)

セグメント最大長:100m

通信状態表示ランプ:Link、Link100

## 特定小電力無線仕様

通信規格:IEEE802.15.4g/ARIB STD-T108

周波数:920MHz帯(922.3~928.1MHz)

最大送信出力:20mW

帯域幅:400kHz

変調方式:GFSK

伝送レート:最大100kbps

チャンネル:33、34~60、61ch

セキュリティ:128bit AES

状態表示ランプ:920Run、920Link

子機接続台数:最大100台

プロトコル:Modbus-RTU

通信モジュール:コーディネータモジュール内蔵

(ファームウェアバージョン:V4.1.1)(沖電気工業製)

無線設定:Webブラウザにより設定

最大伝送距離(見通し距離):約1km

アンテナ仕様

・スリープアンテナ(形式:MH920-NODE-ANT(S))

屋内設置

非防水

無指向性

利得:3.0dBi以下

・ルーフトップアンテナ(形式:MH920-NODE-ANT(R))

屋内/屋外設置

ケーブル長2.5m

耐防水性:IPX6(コネクタ部除く)

無指向性

利得:3.0dBi以下

## 設置仕様

消費電流

・交流電源:

100V ACのとき 約4.0VA

200V ACのとき 約6.5VA

240V ACのとき 約7.5VA

・直流電源:90mA以下

使用温度範囲:-20~+60℃

使用湿度範囲:10~90%RH(結露しないこと)

使用周囲雰囲気:腐食性ガス、ひどい塵埃のないこと

取付:DINレール取付

質量:

本体:約270g

スリープアンテナ:25g

ルーフトップアンテナ:52g

## 性能

絶縁抵抗:100M $\Omega$ 以上/500V DC

耐電圧:供給電源-Ethernet-FE1-アンテナコネクタ-RUN接  
点間

1500V AC 1分間

## 適合規格

日本国電波法・電気通信事業法

認証済920MHz帯特定小電力モジュール内蔵

## I/Oマッピング機能

DI→DO、AI→AOのマッピング情報を登録することにより、子機  
の入力データを別の子機の出カデータに割付け多重伝送する  
ことが可能。

DIO:512点

AIO:512点

マッピング設定:最大100点

## Web ブラウザ設定

Web ブラウザを用いることにより、以下の設定が可能です。

設定に関する詳細は、取扱説明書(操作用)(NM-9077-B)をご覧ください。

### ■ TCP / IP 設定

項目	設定範囲	初期値
IP アドレス	1.0.0.0 ~ 223.255.255.255	192.168.0.1
サブネットマスク	224.0.0.0 ~ 255.255.255.255	255.255.255.0
デフォルトゲートウェイ	0.0.0.0 ~ 255.255.255.255	0.0.0.0

### ■ Modbus / TCP 設定

項目	設定範囲	初期値
ポート	1 ~ 65535	502
接続タイムアウト	1 ~ 60 (分)	1 (分)

### ■ 無線設定

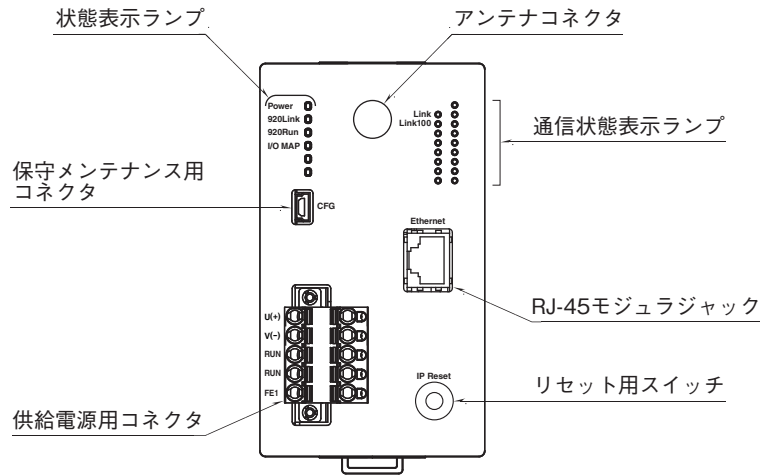
項目	設定範囲	初期値
PAN ID (グループ番号)	0000 ~ FFFE (16 進数、4 桁)	0000
チャンネル番号	1 ~ 28ch	1ch
ネットワーク名	半角英数字 16 文字以内 (半角スペース、“-”、“_”、“.”、“@” は使用可)	MH920
暗号鍵	0000…0 ~ FFFF…F (16 進数、32 桁)	0000…0
プレフィックス	2000:0000:0000:0000 ~ 3FFF:FFFF:FFFF:FFFF	2000:0000:0000:0000
電波送信の監視単位時間	10 ~ 3600 (秒)	1800 (秒)
送信出力設定	0.16 mW / 1 mW / 20 mW	20 mW
ネットワーク規模調整構成 (V4.1.1 より)	子機 (固定設置) 1 ~ 30 台 / 子機 (固定設置) 31 ~ 60 台 / 子機 (固定設置) 61 ~ 100 台 / 子機 (固定設置) + 子機 (低速移動)	子機 (固定設置) 1 ~ 30 台
ネットワーク規模調整品質 (V4.1.1 より)	標準 (推奨) / 切替頻度・遅延時間 (中) / 切替頻度・遅延時間 (大)	標準 (推奨)
ネットワーク参加モード設定 (V4.1.1 より)	V3 互換モード / 高速参加モード	V3 互換モード
パケットフィルタリング	なし / あり (ポーリング)	あり (ポーリング)
タイムアウト時間	1.0 ~ 60.0 (秒)	4.0 (秒)
局番の指定方法	レンジ方式: 最大マルチドロップ数 1 台 レンジ方式: 最大マルチドロップ数 1 ~ 4 台 レンジ方式: 最大マルチドロップ数 1 ~ 8 台 レンジ方式: 最大マルチドロップ数 1 ~ 16 台 レンジ方式: 最大マルチドロップ数 1 ~ 31 台 リスト方式	リスト方式
920Run タイムアウト	0.0 ~ 3200.0 (秒)	5.0 (秒)
経路切替前の子機宛データ送信回数 (V4.1.1 より)	1 / 2 / 3 (回)	3 (回)
局番リスト設定	ショートアドレス	—
MAC アドレスリスト設定	MAC アドレス	—
接続拒否リスト設定	MAC アドレス	—

注1) 通信モジュールのバージョン確認に関しては、取扱説明書(操作用)(NM-9077-B)をご覧ください。

注2) V3.1.3では、V4.1.1で使用できる機能が一部対応していません。

## パネル図

### ■前面図

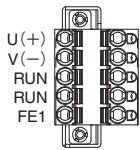


## 端子配列

### ■供給電源用コネクタ

本体側コネクタ: MSTBV2,5/5-GF-5,08AU (フェニックス・コンタクト製)

ケーブル側コネクタ: TFKC2,5/5-STF-5,08AU (フェニックス・コンタクト製)



信号名	機能
U(+)	供給電源 U(+)
V(-)	供給電源 V(-)
RUN	RUN 接点出力
RUN	RUN 接点出力
FE1	供給電源接地

## Modbusファンクションコード

対応する Modbus ファンクションコードは以下のとおりです。

### ■ Data and Control Functions

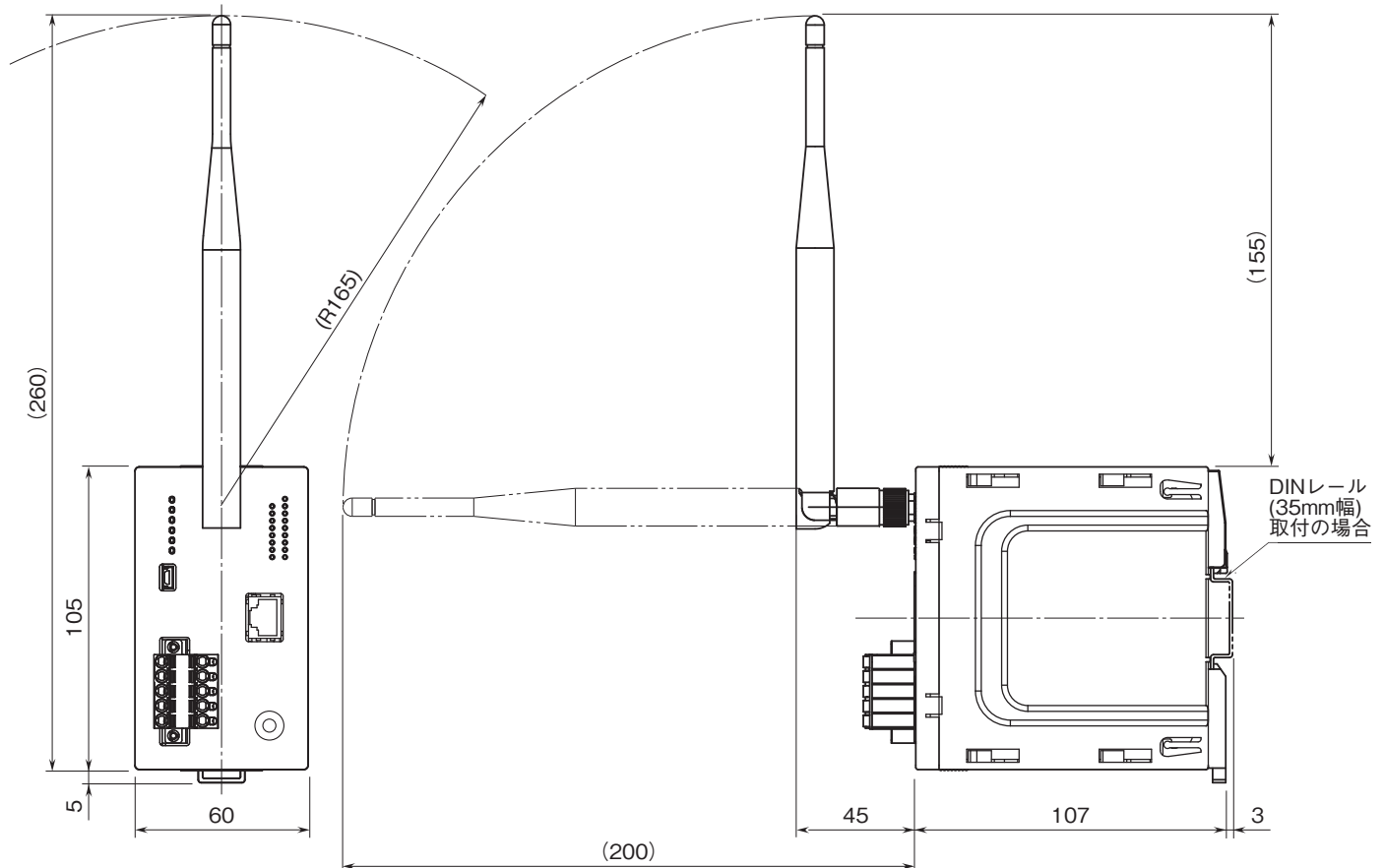
CODE	NAME	
01	Read Coil Status	Digital output from the slave (read / write)
02	Read Input Status	Status of digital inputs to the slave (read only)
03	Read Holding Registers	General purpose register within the slave (read / write)
04	Read Input Registers	Collected data from the field by the slave (read only)
05	Force Single Coil	Digital output from the slave (read / write)
06	Preset Single Register	General purpose register within the slave (read / write)
15	Force Multiple Coils	Digital output from the slave (read / write)
16	Preset Multiple Registers	General purpose register within the slave (read / write)

### ■ Exception Codes

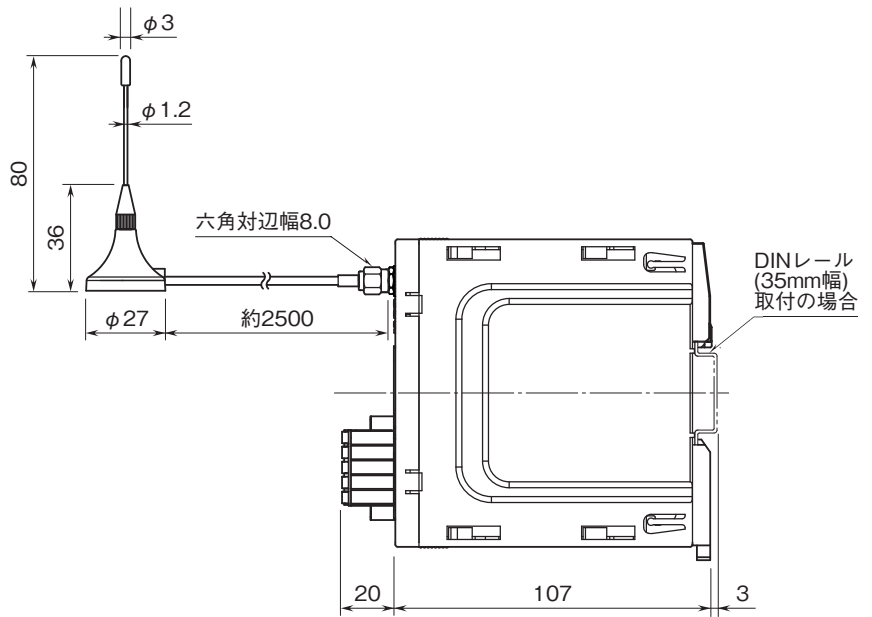
CODE	NAME	
01	Illegal Function	Function code is not allowable for the slave
02	Illegal Data Address	Address is not available within the slave
03	Illegal Data Value	Data is not valid for the function
04	Slave Device Failure	
05	Acknowledge	
06	Slave Device Busy	
07	Negative Acknowledge	

## 外形寸法図(単位:mm)・端子番号図

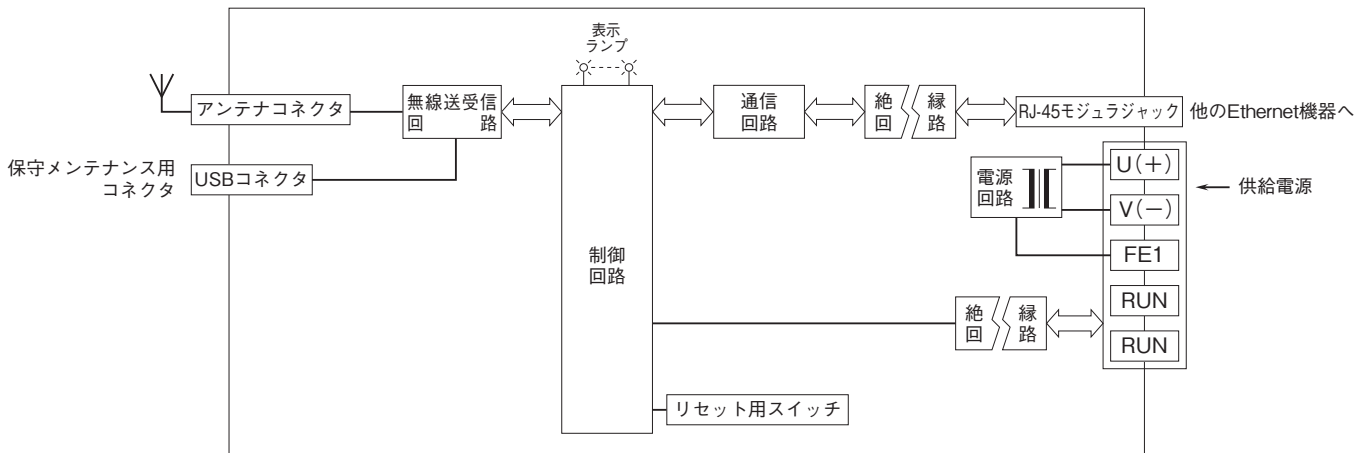
●スリーブアンテナ使用の場合



●ルーフトップアンテナ使用の場合

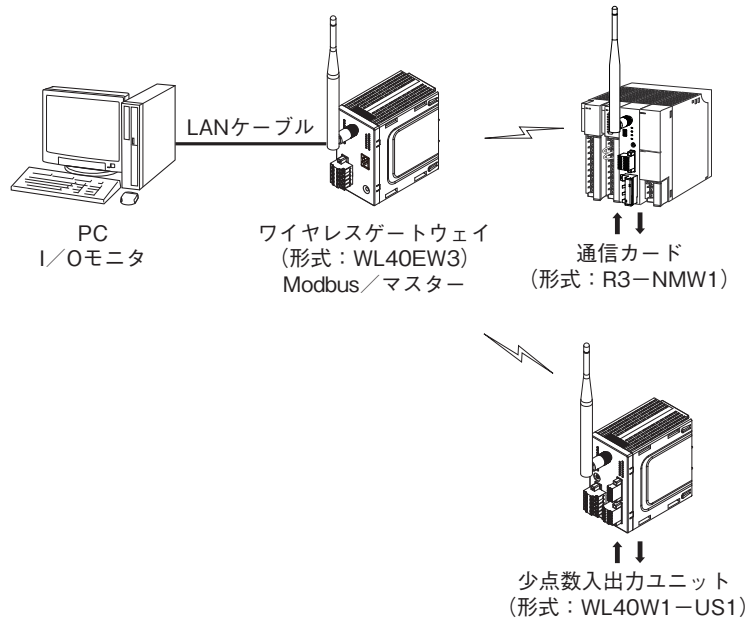


## ブロック図・端子接続図



システム構成例

- Modbus マスタ機能によりModbus-RTUのプロトコルを使用して、特定小電力無線親機から特定小電力無線子機と通信します。
- I/Oマッピング機能により子機間の入出力を接続します。



- 記載内容はお断りなしに変更することがありますのでご了承ください。
  - ご注文・ご使用に際しては、弊社ホームページの「ご注文に際して」を必ずご確認ください。
  - 本製品を輸出される場合には、外国為替および外国貿易法の規制をご確認の上、必要な手続きをお取りください。  
安全保障貿易管理については、弊社ホームページより「輸出（該非判定）」をご覧ください。
- お問い合わせ先 ホットライン：0120-18-6321