

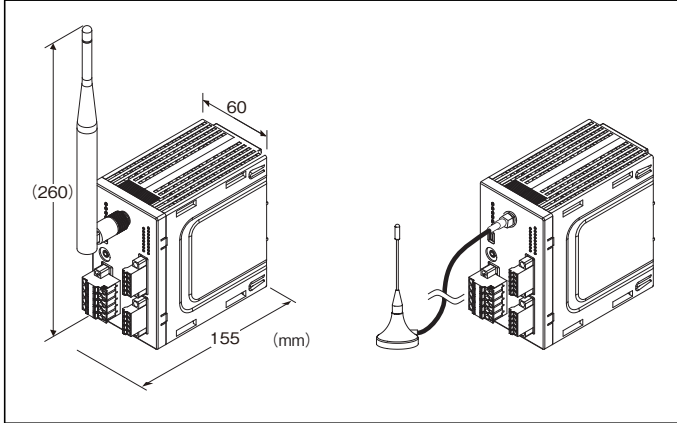
価格の改定を実施させていただく場合がございます。  
最新価格につきましては、お問い合わせ下さい。

## 形式:WL40W1-DAC4A

### ワイヤレスI/O WL40 シリーズ

#### 少点数入出力ユニット

(Modbus-RTU透過型920MHz帯特定小電力無線局(子機)、  
I/O一体形、接点入力2点、NPNTランジスタ出力2点)



### 形式:WL40W1-DAC4A-①②③④

#### 価格

基本価格 65,000円  
加算価格  
交流電源 +5,000円  
スリーブアンテナ +0円  
ルーフトップアンテナ +2,500円  
・オプション仕様により加算あり。

#### ご注文時指定事項

・形式コード:WL40W1-DAC4A-①②③④  
①~④は下記よりご選択下さい。  
(例:WL40W1-DAC4A-R/E/A/Q)  
・オプション仕様(例:/C01)

#### 種類

DAC4A:接点入力2点、NPNTランジスタ出力2点

#### ①供給電源

◆交流電源  
M2:100~240V AC(許容範囲 85~264V AC、47~66Hz)  
◆直流電源  
S:12V DC(許容範囲 ±10%、リップル含有率 10%p-p以下)  
R:24V DC(許容範囲 ±10%、リップル含有率 10%p-p以下)

#### ②付属アンテナ

◆付属アンテナ  
/S:スリーブアンテナ  
/E:ルーフトップアンテナ

#### ③バージョン

◆製品バージョン  
無記入:(廃形のため/Aをご利用下さい。)  
/A:通信モジュールの認証番号変更

#### ④付加コード

◆オプション仕様  
無記入:なし  
/Q:あり(オプション仕様より別途ご指定下さい。)

#### オプション仕様

◆コーティング(詳細は、弊社ホームページをご参照下さい。)  
/C01:シリコン系コーティング +1,000円  
/C02:ポリウレタン系コーティング +1,000円  
/C03:ラバーコーティング +1,000円

#### 主な機能と特長

920MHz帯特定小電力無線局子機を実装しています。  
特定小電力無線局は工事設計認証取得済みのモジュールを内蔵しており、国内電波法に基づく免許申請が不要で、日本国内のみ使用が可能です。  
Modbus-RTUプロトコル通信を使用し、特定小電力無線通信にて入出力を接続するユニットです。

#### 関連機器

特定小電力無線局の関連機器に関しては、920MHz帯無線共通取扱説明書(NM-2403-B)、または弊社のホームページをご参照下さい。  
・コンフィギュレータソフトウェア(形式:W920CFG)  
コンフィギュレータソフトウェアは、弊社のホームページよりダウンロードが可能です。  
本器をパソコンに接続するには専用ケーブルが必要です。  
対応するケーブルの形式につきましては、ホームページダウンロードサイトまたはコンフィギュレータソフトウェア取扱説明書をご参照下さい。  
保守メンテナンス用ソフトウェア  
・保守コンソール MH920 Console for Module  
(形式:MH920CFM)(沖電気工業製)  
保守メンテナンス用ソフトウェアは、弊社のホームページよりダウンロードが可能です。  
同軸ケーブル  
・ルーフトップアンテナ延長用2.5m同軸ケーブル  
(形式:CX-SAA0SAB0Q0250)(沖電気工業製)

- ・ルーフトップアンテナ延長用7.5m同軸ケーブル  
(形式:CX-SAA0SABOQ0750)(沖電気工業製)  
ルーフトップアンテナのケーブル長を延長できますが、無線の伝送距離は短くなります。  
高利得アンテナ  
製品バージョン:無記入
- ・オムニアンテナ  
(形式:GGX-1019NFA9-687)(沖電気工業製)
- ・オムニアンテナ用3m同軸ケーブル  
(形式:CX-NXE0SAA0Q0300)(沖電気工業製)
- ・オムニアンテナ用5m同軸ケーブル  
(形式:CX-NXE0SAA0Q0500)(沖電気工業製)  
オムニアンテナと3mまたは5m同軸ケーブルを組み合わせて使用します。  
製品バージョン: /A
- ・オムニアンテナ 壁取付け5mケーブル付  
(形式:GHF-1019SA5X-687)(沖電気工業製)  
注)製品バージョンとオムニアンテナの組合せは必ず守って下さい。

## 機器仕様

### 接続方式

- ・無線通信:SMA型同軸コネクタ
- ・供給電源:コネクタ形スプリング式端子台  
(T字型分岐プラグ)  
適用電線サイズ:0.2~2.5mm<sup>2</sup>、剥離長 10mm
- ・入出力信号:コネクタ形スプリング式端子台  
適用電線サイズ:0.2~1.5mm<sup>2</sup>、剥離長 10mm
- ・保守メンテナンス:miniUSB typeB メスコネクタ
- アイソレーション:供給電源-FE1-接点入力カートランジスタ出力アンテナコネクタ間
- 状態表示ランプ:Power

## 特定小電力無線仕様

- 通信規格:IEEE802.15.4g / ARIB STD-T108
- 周波数:920MHz帯(922.3~928.1MHz)
- 最大送信出力:20mW
- 帯域幅:400kHz
- 変調方式:GFSK
- 伝送レート:最大100kbps
- チャンネル:33、34~60、61ch
- セキュリティ:128bit AES
- 表示ランプ:920Run、920Link、920ERR
- プロトコル:Modbus-RTU
- 通信モジュール:ルータモジュール内蔵  
(ファームウェアバージョン:V4.1.1)(沖電気工業製)
- 無線設定:コンフィギュレータソフトウェアにより設定
- アンテナ仕様
  - ・スリープアンテナ(形式:MH920-NODE-ANT(S))  
屋内設置  
非防水

- 無指向性  
利得:3.0dBi以下
- ・ルーフトップアンテナ(形式:MH920-NODE-ANT(R))  
屋内 / 屋外設置  
ケーブル長2.5m  
耐防水性:IPX6(コネクタ部除く)  
無指向性  
利得:3.0dBi以下

## 入力仕様

### ■接点入力(NPN / PNP対応)

- 入力点数:2
- 定格入力電圧:
  - 24V DC±10%、リップル含有率5%p-p以下  
(供給電源24V DC時、100~240V AC時)
  - 12V DC±10%、リップル含有率5%p-p以下  
(供給電源12V DC時)
- ON電圧 / ON電流:
  - 16V DC以上(入力端子とCOM間) /  
3.7mA以上(供給電源24V DC時、100~240V AC時)
  - 7.5V DC以上(入力端子とCOM間) /  
3.7mA以上(供給電源12V DC時)
- OFF電圧 / OFF電流:
  - 5V DC以下(入力端子とCOM間) / 1mA以下  
(供給電源24V DC時、100~240V AC時)
  - 3V DC以下(入力端子とCOM間) / 1mA以下  
(供給電源12V DC時)
- 入力電流:
  - 5.5mA以下(24V DC時)  
(供給電源24V DC時、100~240V AC時)
  - 5.5mA以下  
(12V DC時)(供給電源12V DC時)
- 入力抵抗:
  - 約4.4kΩ  
(供給電源24V DC時、100~240V AC時)
  - 約2.2kΩ  
(供給電源12V DC時)
- 取込周期:5ms以下
- ON遅延時間:2.0ms以下
- OFF遅延時間:2.0ms以下
- 接点入力状態表示ランプ:ON時点灯(DI1、DI2)

## 出力仕様

- 出力設定:コンフィギュレータソフトウェアにより設定
- トランジスタ出力
- 出力点数:2点
- コモン:マイナスコモン(NPN対応)
- 定格負荷電圧:
  - 24V DC±10%、リップル含有率5%p-p以下  
(供給電源24V DC時、100~240V AC時)
  - 12V DC±10%、リップル含有率5%p-p以下

(供給電源12V DC時)

定格出力電流:0.1A

残留電圧:1.2V以下

洩れ電流:0.1mA以下

ON遅延時間:2.0ms以下

OFF遅延時間:2.0ms以下

過電流保護機能:過電流を検出すると電流値を制限します。

過熱保護機能:過熱を検出すると出力をOFFします。

(誘導負荷(ソレノイドなど)を接続する場合は、負荷と並列にダイオードを接続して下さい)

トランジスタ出力状態表示ランプ:ON時点灯(DO1、DO2)

## 設置仕様

消費電流(接点入出力の負荷は含みません)

・交流電源:

100V ACのとき 4.0VA以下

200V ACのとき 6.5VA以下

240V ACのとき 7.5VA以下

消費電流:

24V DC:70mA以下

12V DC:130mA以下

使用温度範囲:-10~+55℃

保存温度範囲:-10~+55℃

使用湿度範囲:10~90%RH(結露しないこと)

使用周囲雰囲気:腐食性ガス、ひどい塵埃のないこと

取付:DINレール取付

質量:

本体:直流電源 約260g、交流電源 約270g

スリーブアンテナ:25g

ルーフトップアンテナ:52g

## 性能

絶縁抵抗:100MΩ以上/500V DC

耐電圧:供給電源-FE1-接点入力-トランジスタ出力-アンテナ

コネクタ間

1500V AC 1分間

## 適合規格

日本国電波法・電気通信事業法

認証済920MHz帯特定小電力モジュール内蔵

## コンフィギュレートソフトウェア設定

コンフィギュレートソフトウェアを用いることにより、以下の設定が可能です。

コンフィギュレートソフトウェア(形式:W920CFG)の使用方法については、W920CFGの取扱説明書をご覧ください。

### ■無線設定

項目	設定範囲	初期値
優先接続する PAN ID(グループ番号)	0000 ~ FFFE (16 進数、4 桁)	0000
チャンネル番号	1 ~ 28 の内から 10 個まで	なし
ショートアドレス	0000 ~ FFFD (16 進数、4 桁)	0000
ネットワーク名	半角英数字 16 文字以内 (半角スペース、“-” “_” “.” “@” は使用可)	なし
暗号鍵	0000...0 ~ FFFF...F (16 進数、32 桁)	0000...0
電波送信の監視単位時間	10 ~ 3600 (秒)	600 (秒)
送信出力設定	0.16 mW / 1 mW / 20 mW	20 mW
低速移動モード設定 (V4.1.1 より)	する / しない	しない
ネットワーク規模調整構成 (V4.1.1 より)	子機 (固定設置) 1 ~ 30 台 / 子機 (固定設置) 31 ~ 60 台 / 子機 (固定設置) 61 ~ 100 台 / 子機 (固定設置) + 子機 (低速移動)	子機 (固定設置) 1 ~ 30 台
ネットワーク規模調整品質 (V4.1.1 より)	標準 (推奨) / 切替頻度・遅延時間 (中) / 切替頻度・遅延時間 (大)	標準 (推奨)
ネットワーク参加モード設定 (V4.1.1 より)	V3 互換モード / 高速参加モード	V3 互換モード
経路固定	無効 / 有効	無効
接続先のショートアドレス	0000 ~ FFFD (16 進数、4 桁)	0000
一時迂回	なし / あり	あり
パケットフィルタリング	なし / あり (ポーリング)	あり (ポーリング)
タイムアウト時間	1.0 ~ 60.0 (秒)	1.0 (秒)
920Run タイムアウト	1.0 ~ 60.0 (秒)	3.0 (秒)
Modbus ノードアドレス	1 ~ 247	1
経路切替前の子機宛データ送信回数 (V4.1.1 より)	1 / 2 / 3 (回)	3 (回)

注1) 通信モジュールのバージョン確認に関しては、W920CFGの取扱説明書をご覧ください。

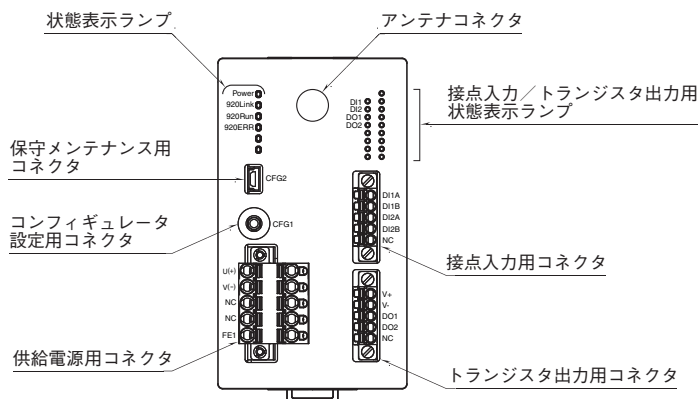
注2) V3.1.3では、V4.1.1で使用できる機能が一部対応していません。

### ■トランジスタ出力設定

項目	設定範囲	初期値
920Run 通信断時の出力状態	ホールド / クリア	ホールド

## パネル図

### ■前面図

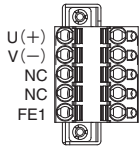


## 端子配列

### ■供給電源用コネクタ

本体側コネクタ: MSTBV2,5/5-GF-5,08AU(フェニックス・コンタクト製)

ケーブル側コネクタ: TFKC2,5/5-STF-5,08AU(フェニックス・コンタクト製)



信号名	機能
U(+)	供給電源 U(+)
V(-)	供給電源 V(-)
NC	未使用
NC	未使用
FE1	供給電源接地

### ■接点入力用コネクタ

本体側コネクタ: MC1,5/5-GF-3,5(フェニックス・コンタクト製)

ケーブル側コネクタ: FMC1,5/5-STF-3,5(フェニックス・コンタクト製)



信号名	機能
DI1A	接点入力 1A
DI1B	接点入力 1B
DI2A	接点入力 2A
DI2B	接点入力 2B
NC	未使用

### ■トランジスタ出力用コネクタ

本体側コネクタ: MC1,5/5-GF-3,5(フェニックス・コンタクト製)

ケーブル側コネクタ: FMC1,5/5-STF-3,5(フェニックス・コンタクト製)



信号名	機能
V+	外部電源+
V-	外部電源-
DO1	NPN トランジスタ出力 1
DO2	NPN トランジスタ出力 2
NC	未使用

## Modbusファンクションコード

対応する Modbus ファンクションコードは以下のとおりです。

### ■ Data and Control Functions

CODE	NAME	
01	Read Coil Status	Digital output from the slave (read / write)
02	Read Input Status	Status of digital inputs to the slave (read only)
03	Read Holding Registers	General purpose register within the slave (read / write)
04	Read Input Registers	Collected data from the field by the slave (read only)
05	Force Single Coil	Digital output from the slave (read / write)
06	Preset Single Register	General purpose register within the slave (read / write)
15	Force Multiple Coils	Digital output from the slave (read / write)
16	Preset Multiple Registers	General purpose register within the slave (read / write)

## ■ Exception Codes

CODE	NAME	
01	Illegal Function	Function code is not allowable for the slave
02	Illegal Data Address	Address is not available within the slave
03	Illegal Data Value	Data is not valid for the function
04	Slave Device Failure	
05	Acknowledge	
06	Slave Device Busy	
07	Negative Acknowledge	

## Modbus I/O割付

	ADDRESS	DATA TYPE	DATA
Coil (0X)	1、2		Digital Output 1、2
	3 ~ 16		予約 (未使用)
Input (1X)	1、2		Digital Input 1、2
	3 ~ 16		予約 (未使用)
Input Register (3X)	1 ~ 16		予約 (未使用)
Holding Register (4X)	1 ~ 16		予約 (未使用)

注) 上記以外のアドレスにはアクセスしないで下さい。誤動作等の原因になります。

## 入出力データ

### ■ 接点入力データ/トランジスタ出力データ(1ビット)

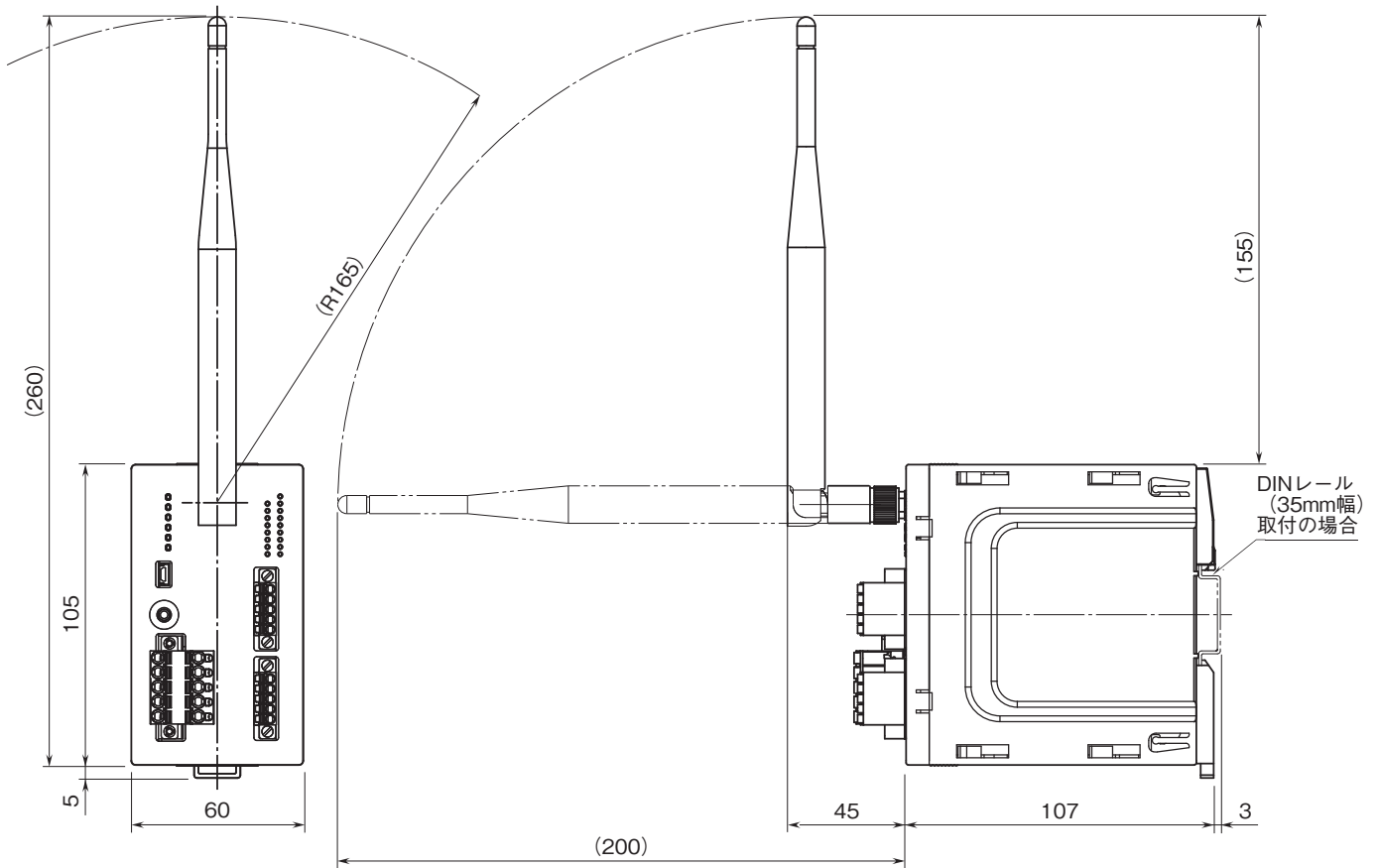
接点入力データ/トランジスタ出力データはそれぞれ1ビットです。

0 : OFF

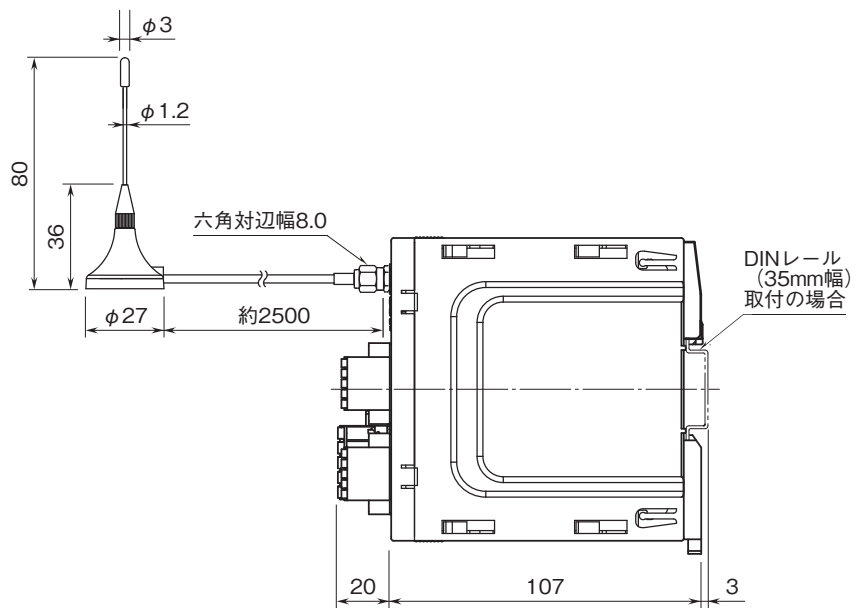
1 : ON

外形寸法図(単位:mm)・端子番号図

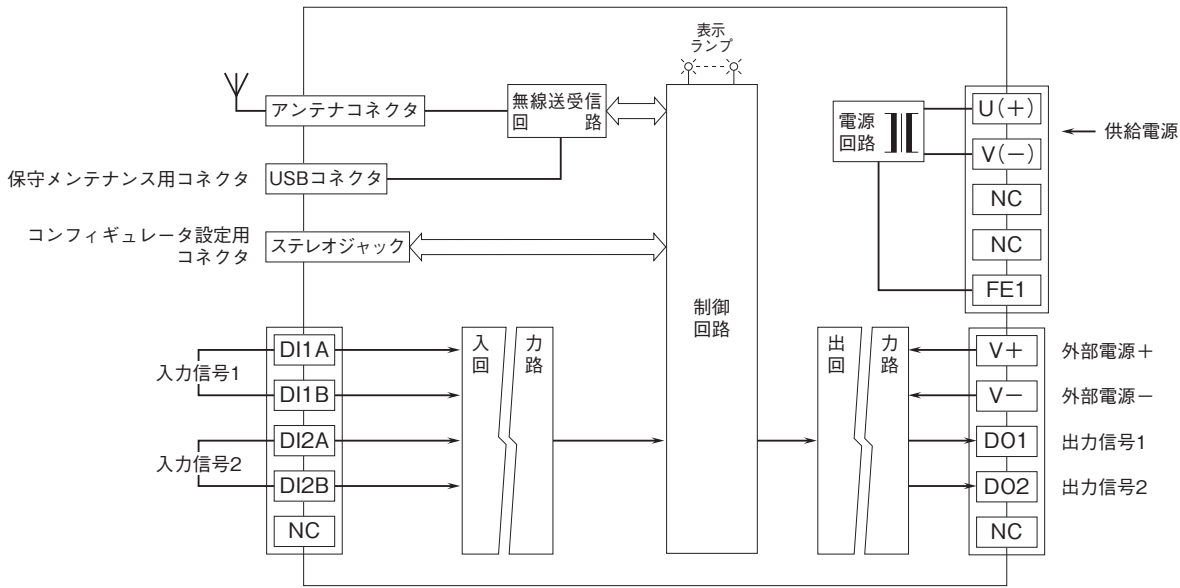
●スリーブアンテナ使用の場合



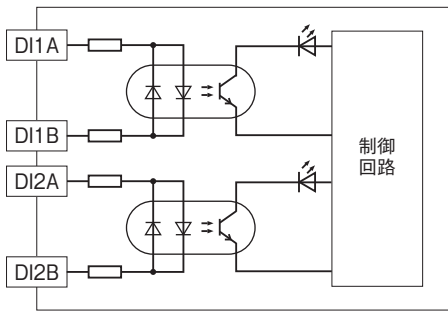
●ルーフトップアンテナ使用の場合



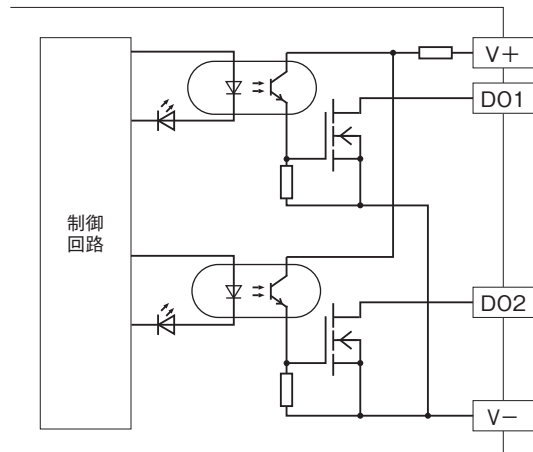
ブロック図・端子接続図



■入力回路

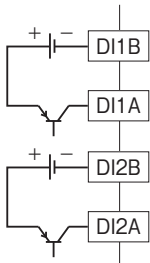


■出力回路

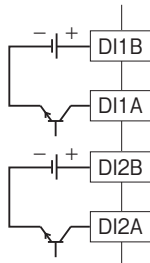


●入力部接続例

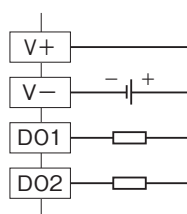
PNP接続



NPN接続



●出力部接続例



- 記載内容はお断りなしに変更することがありますのでご了承ください。
  - ご注文・ご使用に際しては、弊社ホームページの「ご注文に際して」を必ずご確認ください。
  - 本製品を輸出される場合には、外国為替および外国貿易法の規制をご確認の上、必要な手続きをお取りください。  
安全保障貿易管理については、弊社ホームページより「輸出（該非判定）」をご覧ください。
- お問い合わせ先 ホットライン：0120-18-6321