

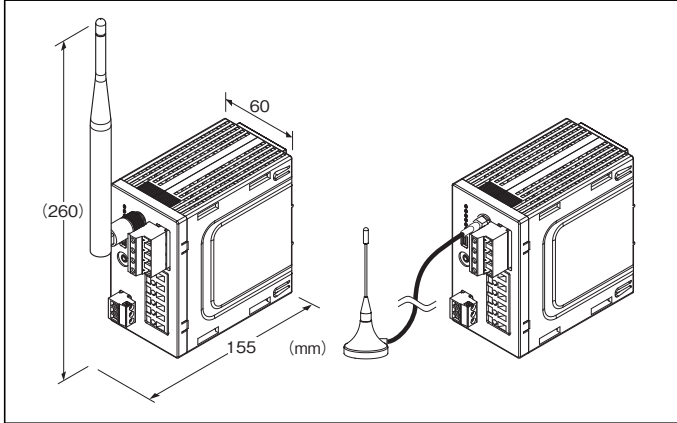
価格の改定を実施させていただく場合がございます。  
最新価格につきましては、お問い合わせ下さい。

形式:WL40W1-WTU

## ワイヤレスI/O WL40 シリーズ

### 電力マルチトランスデューサ

(Modbus-RTU透過型920MHz帯特定小電力無線局(子機)、  
I/O一体形)



形式:WL40W1-WTU-①-AD4②③④⑤

### 価格

基本価格 94,500円

加算価格

高精度 +10,500円

スリーブアンテナ +0円

ルーフトップアンテナ +2,800円

・オプション仕様により加算あり。

### ご注文時指定事項

・形式コード:WL40W1-WTU-①-AD4②③④⑤

①~⑤は下記よりご選択下さい。

(例:WL40W1-WTU-1-AD4/H/E/A/Q)

・オプション仕様(例:/C01)

### 種類

WTU:電力マルチトランスデューサ1点

(単相2線式、単相3線式、三相3線式、三相4線式)

### ①入力

1:480V/1A AC

2:480V/5A AC

### 補助電源

AD4:交直共用

100~240V AC(許容範囲 85~264V AC、47~66Hz)/

110~240V DC(許容範囲 99~264V DC、

リップル含有率10%p-p)

### ②性能

◆性能

無記入:標準

/H:高精度(電圧・電流:±0.2%、電力量:±0.5%)

### ③付属アンテナ

◆付属アンテナ

/S:スリーブアンテナ

/E:ルーフトップアンテナ

### ④バージョン

◆製品バージョン

無記入:(廃形のため/Aをご利用下さい。)

/A:通信モジュールの認証番号変更

### ⑤付加コード

◆オプション仕様

無記入:なし

/Q:あり(オプション仕様より別途ご指定下さい。)

### オプション仕様

◆コーティング(詳細は、弊社ホームページをご参照下さい。)

/C01:シリコン系コーティング +1,000円

/C02:ポリウレタン系コーティング +1,000円

/C03:ラバーコーティング +1,000円

### 主な機能と特長

電力系統の1回路を接続するだけで、交流諸量の計測が可能です。

920MHz帯特定小電力無線局子機を実装しています。

特定小電力無線局は工事設計認証取得済みのモジュールを内蔵しており、国内電波法に基づく免許申請が不要で、日本国内のみ使用が可能です。

Modbus-RTUプロトコル通信を使用し、特定小電力無線通信にて入出力を接続するユニットです。

### 関連機器

特定小電力無線局の関連機器に関しては、920MHz帯無線共通取扱説明書(NM-2403-B)、または弊社のホームページをご参照下さい。

・コンフィギュレータソフトウェア(形式:W920CFG)

コンフィギュレータソフトウェアは、弊社のホームページよりダウンロードが可能です。

本器をパソコンに接続するには専用ケーブルが必要です。対応するケーブルの形式につきましては、ホームページダウンロードサイトまたはコンフィギュレータソフトウェア取扱説明書をご参照下さい。

保守メンテナンス用ソフトウェア

・保守コンソール MH920 Console for Module  
(形式:MH920CFM) (沖電気工業製)

保守メンテナンス用ソフトウェアは、弊社のホームページよりダウンロードが可能です。

同軸ケーブル

・ルーフトップアンテナ延長用2.5m同軸ケーブル  
(形式:CX-SAA0SABOQ0250) (沖電気工業製)

・ルーフトップアンテナ延長用7.5m同軸ケーブル  
(形式:CX-SAA0SABOQ0750) (沖電気工業製)

ルーフトップアンテナのケーブル長を延長できますが、無線の伝送距離は短くなります。

高利得アンテナ

製品バージョン:無記入

・オムニアナテナ  
(形式:GGX-1019NFA9-687) (沖電気工業製)

・オムニアナテナ用3m同軸ケーブル  
(形式:CX-NXE0SAA0Q0300) (沖電気工業製)

・オムニアナテナ用5m同軸ケーブル  
(形式:CX-NXE0SAA0Q0500) (沖電気工業製)

オムニアナテナと3mまたは5m同軸ケーブルを組み合わせて使用します。

製品バージョン: /A

・オムニアナテナ 壁取付け5mケーブル付  
(形式:GHF-1019SA5X-687) (沖電気工業製)

注)製品バージョンとオムニアナテナの組合せは必ず守って下さい。

## 機器仕様

接続方式

・無線通信: SMA型同軸コネクタ  
・電圧入力: コネクタ形ユーロ端子接続  
(適用電線サイズ:  $\phi$  2.5以下 0.5~3.5mm<sup>2</sup>、剥離長 7~8mm)

・電流入力: ユーロ端子接続  
(適用電線サイズ:  $\phi$  2.4以下 0.5~3.5mm<sup>2</sup>、剥離長 13~15mm)

・補助電源: コネクタ形ユーロ端子接続  
(適用電線サイズ:  $\phi$  2.4以下 0.5~2.5mm<sup>2</sup>、剥離長 7~8mm)

・保守メンテナンス: miniUSB typeB メスコネクタ

結線方式: 単相2線、単相3線、三相3線平衡および不平衡負荷、三相4線平衡および不平衡負荷

ハウジング材質: 難燃性灰色樹脂

アイソレーション: 電圧入力-電流入力-補助電源-FE-アンテナコネクタ・設定入出力間

## 計測項目

- ・電圧: 1-N、2-N、3-N、1-2、2-3、3-1
- ・電流: 1、2、3、N
- ・有効電力: 1、2、3、 $\Sigma$
- ・無効電力: 1、2、3、 $\Sigma$
- ・皮相電力: 1、2、3、 $\Sigma$
- ・力率: 1、2、3、 $\Sigma$
- ・周波数
- ・電圧位相角: 1-2、2-3、3-1
- ・有効電力量: 受電/送電
- ・無効電力量: 受電/送電/遅れ/進み
- ・皮相電力量
- ・高調波:  $\Sigma$ 、2~31次  
電圧: 1-N、2-N、3-N、1-2、2-3、3-1  
電流: 1、2、3、N
- ・カウント時間
- ・各最大値、最小値
- 状態表示ランプ: Power

## 特定小電力無線仕様

通信規格: IEEE802.15.4g/ARIB STD-T108

周波数: 920MHz帯 (922.3~928.1MHz)

最大送信出力: 20mW

帯域幅: 400kHz

変調方式: GFSK

伝送レート: 最大100kbps

チャンネル: 33、34~60、61ch

セキュリティ: 128bit AES

状態表示ランプ: 920Run、920Link、920ERR

プロトコル: Modbus-RTU

通信モジュール: ルータモジュール内蔵

(ファームウェアバージョン: V4.1.1) (沖電気工業製)

無線設定: コンフィギュレータソフトウェアにより設定

アンテナ仕様

・スリープアンテナ (形式: MH920-NODE-ANT(S))

屋内設置

非防水

無指向性

利得: 3.0dBi以下

・ルーフトップアンテナ (形式: MH920-NODE-ANT(R))

屋内/屋外設置

ケーブル長2.5m

耐防水性: IPX6 (コネクタ部除く)

無指向性

利得: 3.0dBi以下

## 入力仕様

周波数: 50/60Hz共用 (45~65Hz)

●電圧側

定格電圧

- ・線間:480V AC
- ・N-線間:277V AC (単相2線および単相3線)
- 概略消費VA:電圧回路 $\leq U_{LN}^2 / 300k\Omega$  / 相
- 過電圧強度:定格電圧の2倍(10秒)、1.2倍(連続)
- 一次側電圧設定可能範囲:50~400 000V
- 電流側
- 定格電流:1Aまたは5A
- 概略消費VA:電流回路 $\leq I^2 \cdot 0.01\Omega$  / 相
- 過電流強度:定格電流の40倍(1秒)、20倍(4秒)、1.2倍(連続)
- 一次側電流設定可能範囲:1~20 000A
- 一次側電力設定可能範囲:2G VA以下
- 動作入力範囲
- ・電圧、電流、皮相電力:定格の120%以下
- ・有効電力、無効電力:定格の-120~+120%
- ・周波数:45~65Hz
- ・COS  $\phi$  :-1~+1

- 応答時間:2s以下(0→99%) (周波数、高調波は3s以下)
- 絶縁抵抗:100M $\Omega$ 以上 / 500V DC
- 耐電圧:電圧入力・電流入力・アンテナコネクタ・設定入出力  
補助電源・FE間  
4000V AC 1分間
- 電圧入力・電流入力・アンテナコネクタ・設定入出力間  
2500V AC 1分間
- 補助電源-FE間  
2500V AC 1分間

## 適合規格

日本国電波法・電気通信事業法  
認証済920MHz帯特定小電力モジュール内蔵

## 設置仕様

### 補助電源

- ・交流電源:5VA未満
- ・直流電源:2W未満
- 使用温度範囲:-10~+55°C
- 保存温度範囲:-10~+55°C
- 使用湿度範囲:10~90%RH (結露しないこと)
- 使用周囲雰囲気:腐食性ガス、ひどい塵埃のないこと
- 取付:DINレール取付(35mmレール)
- 質量:
  - 本体:約330g
  - スリーブアンテナ:25g
  - ルーフトップアンテナ:52g

## 性能

許容差(温度、周波数の影響を含む)

- ・電圧:±0.3% ( / Hは±0.2% ) \*
- ・電流:±0.3% ( / Hは±0.2% ) \*
- ・電力:±0.5% \*
- ・力率:±0.5%
- ・周波数:±0.1% \*
- ・電力量:±1% ( / Hは±0.5% )
- ・高調波:±1% \*
- ・温度の影響:23±10°C
- ・周波数の影響:45~65Hz

\* スパンに対する%で表示

- 電圧:480V、電流:1Aまたは5A、  
電力:4155W(5A)、831W(1A)
- 単相3線時の中性線電流、三相3線不平衡時の2線電流、三相  
4線不平衡時の中性線電流は入力1%以上で許容差を保证
- データ更新周期:
  - ・高調波と周波数:1.1s以下
  - ・高調波と周波数以外:600ms以下

## コンフィギュレートソフトウェア設定

コンフィギュレートソフトウェアを用いることにより、以下の設定が可能です。

コンフィギュレートソフトウェア(形式:W920CFG)の使用方法については、W920CFGの取扱説明書をご覧ください。

### ■パラメータ設定

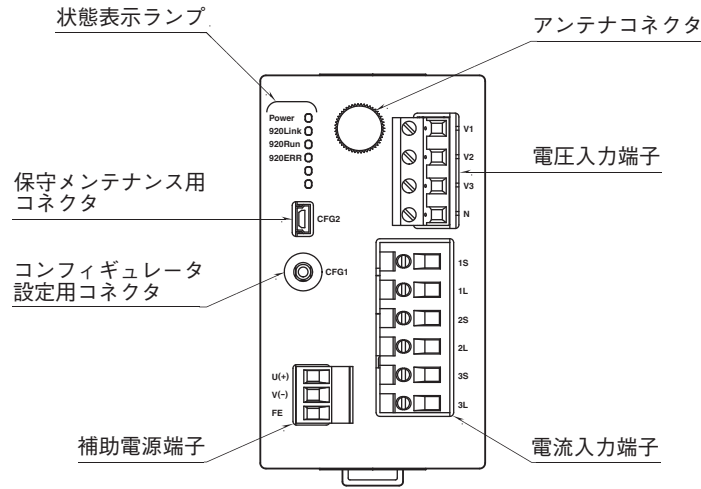
分類	項目	設定範囲	初期値
アナログ入力	入力結線方式	単相 2 線 (1CT)、単相 3 線 (2CT)、三相 3 線平衡 (1CT)、 三相 3 線不平衡 (2CT)、三相 3 線不平衡 (3CT)、 三相 4 線平衡 (1CT)、三相 4 線不平衡 (3CT)	三相 4 線不平衡 (3CT)
	VT 一次測定格電圧	50 ~ 400 000V	110
	VT 二次測定格電圧	50 ~ 500V	110
	CT 一次測定格電流	1 ~ 20 000A	5
	CT 二次測定格電流	1 ~ 5A	5
	入力周波数計測信号	I1、U1N、50Hz 固定、60Hz 固定	U1N
	カットアウト電圧	0.0 ~ 99.9%	1.0
	カットアウト電流	0.0 ~ 99.9%	1.0
	演算オプション	力率符号方式	標準 (IEC) / IEEE
無効電力符号方式		標準 (IEC) / 送電時符号反転 (Special)	標準 (IEC)
各相無効電力計算方式		標準 (Vector S-P) / 無効電力計法 (Sigma UI)	標準 (Vector S-P)
皮相電力計算方式		標準 (Vector S-P) / 算術和 (S1 + S2 + S3)	標準 (Vector S-P)

### ■無線設定

項目	設定範囲	初期値
優先接続する PAN ID (グループ番号)	0000 ~ FFFE (16 進数、4 桁)	0000
チャンネル番号	1 ~ 28 の内から 10 個まで	なし
ショートアドレス	0000 ~ FFFD (16 進数、4 桁)	0000
ネットワーク名	半角英数字 16 文字以内 (半角スペース、“-” “_” “.” “@” は使用可)	なし
暗号鍵	0000...0 ~ FFFF...F (16 進数、32 桁)	0000...0
電波送信の監視単位時間	10 ~ 3600 (秒)	600 (秒)
送信出力設定	0.16mW / 1mW / 20mW	20mW
低速移動モード設定	する / しない	しない
ネットワーク規模調整構成	子機 (固定設定) 1 ~ 30 台 / 子機 (固定設定) 31 ~ 60 台 / 子機 (固定設定) 61 ~ 100 台 / 子機 (固定設定) + 子機 (低速移動)	子機 (固定設定) 1 ~ 30 台
ネットワーク規模調整品質	標準 (推奨) / 切替頻度・遅延時間 (中) / 切替頻度・遅延時間 (大)	標準 (推奨)
ネットワーク参加モード設定	V3 互換モード / 高速参加モード	V3 互換モード
経路固定	無効 / 有効	無効
接続先のショートアドレス	0000 ~ FFFD (16 進数、4 桁)	0000
一時迂回	なし / あり	あり
パケットフィルタリング	フィルタなし / フィルタあり	フィルタあり
タイムアウト時間	1.0 ~ 60.0 (秒)	1.0 (秒)
920Run タイムアウト	1.0 ~ 60.0 (秒)	3.0 (秒)
経路切替前の子機宛データ送信回数	1 / 2 / 3 (回)	3
Modbus ノードアドレス	1 ~ 247	1

パネル図

■前面図



結線図

システム/ アプリケーション	結線図
単相2線 (1CT)	
単相3線 (2CT)	
三相3線 平衡負荷 (1CT)	
三相3線 不平衡負荷 (2CT)	

注) 低圧回路では接地は不要です。

システム/ アプリケーション	結線図
三相3線 不平衡負荷 (3CT)	
三相4線 平衡負荷 (1CT)	
三相4線 不平衡負荷 (3CT)	

## 端子配列

●補助電源用コネクタ

本体側コネクタ: MSTB2,5/3-G(フェニックス・コンタクト製)

ケーブル側コネクタ: MSTB2,5/3-ST(フェニックス・コンタクト製)

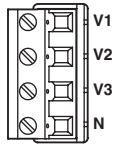


信号名	機能
U(+)	補助電源 (+)
V(-)	補助電源 (-)
FE	機能接地

●電圧入力用コネクタ

本体側コネクタ: GMSTB2,5/4-G(フェニックス・コンタクト製)

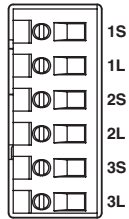
ケーブル側コネクタ: GMSTB2,5/4-ST(フェニックス・コンタクト製)



信号名	機能
V1	電圧入力 1
V2	電圧入力 2
V3	電圧入力 3
N	電圧入力 N

●電流入力用コネクタ:

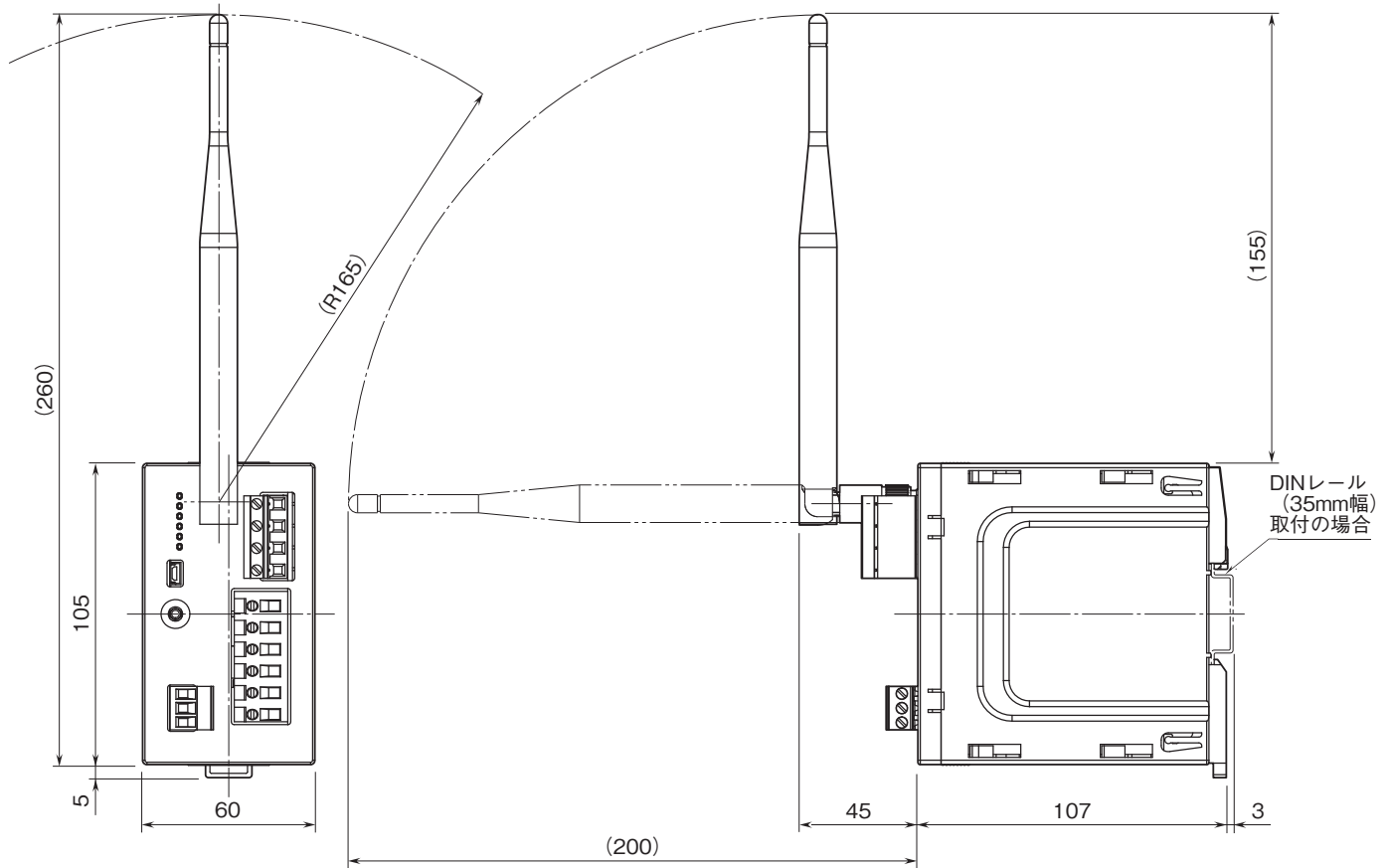
FRONT 2,5-H/SA 5/6 5RZ(フェニックス・コンタクト製)



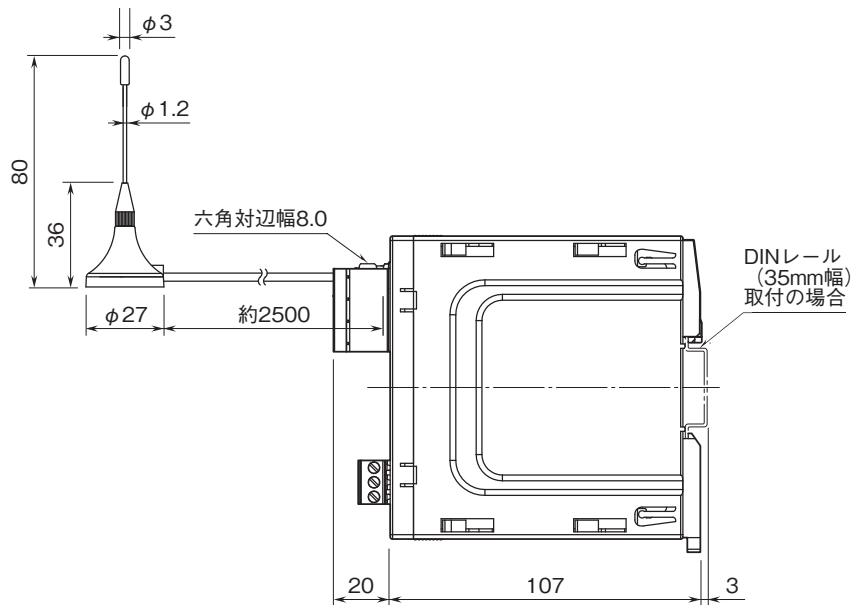
信号名	機能
1S	電流入力 1S
1L	電流入力 1L
2S	電流入力 2S
2L	電流入力 2L
3S	電流入力 3S
3L	電流入力 3L

外形寸法図(単位:mm)・端子番号図

●スリーブアンテナ使用の場合

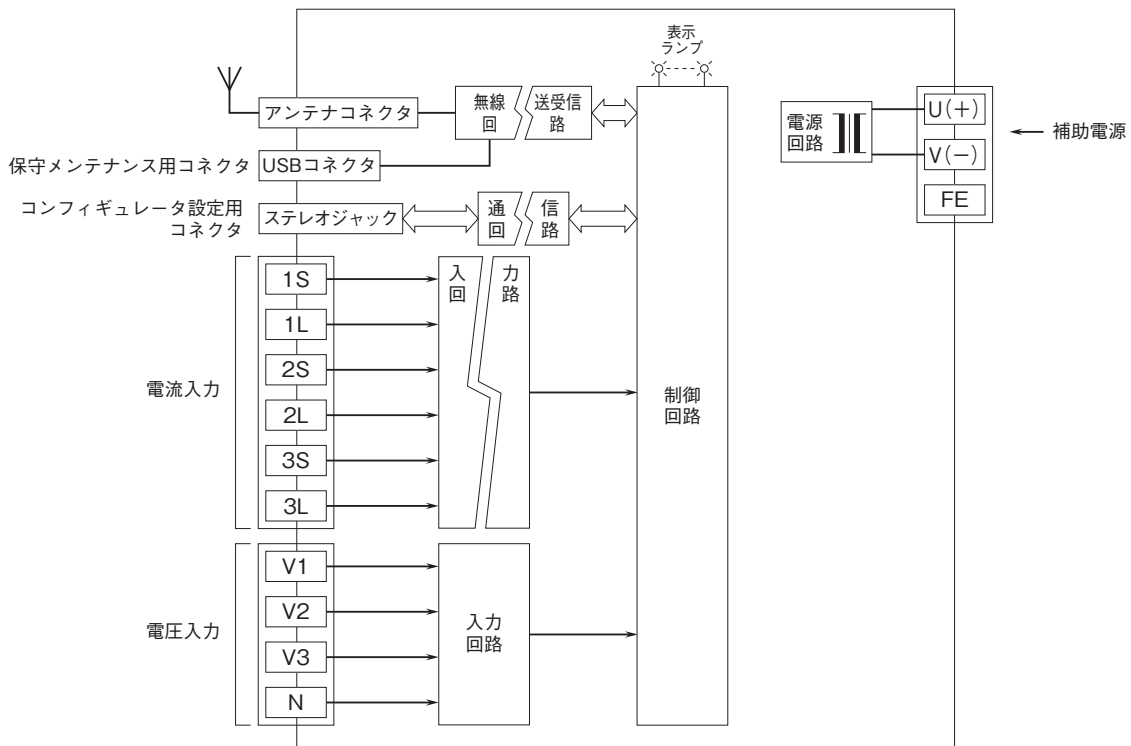


●ルーフトップアンテナ使用の場合



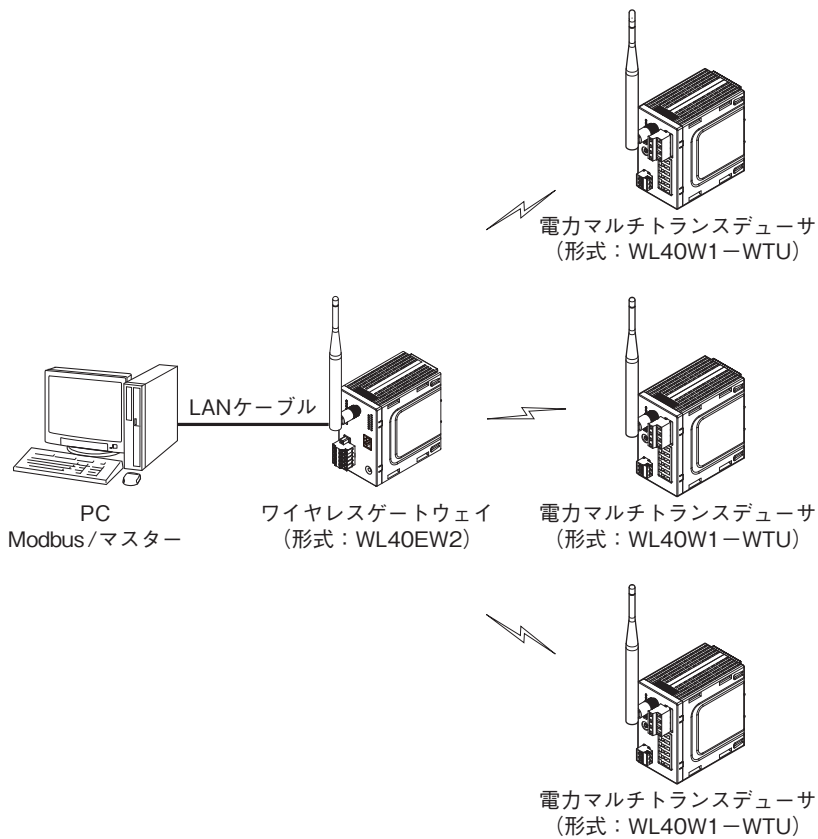


ブロック図・端子接続図



## システム構成例

PC側をModbusマスターにして、Modbus/TCPおよびRTUのプロトコルを使用して特定小電力無線局経由で子機と通信します。



- 記載内容はお断りなしに変更することがありますのでご了承ください。
  - ご注文・ご使用に際しては、弊社ホームページの「ご注文に際して」を必ずご確認ください。
  - 本製品を輸出される場合には、外国為替および外国貿易法の規制をご確認の上、必要な手続きをお取りください。  
安全保障貿易管理については、弊社ホームページより「輸出（該非判定）」をご覧ください。
- お問い合わせ先 ホットライン：0120-18-6321