

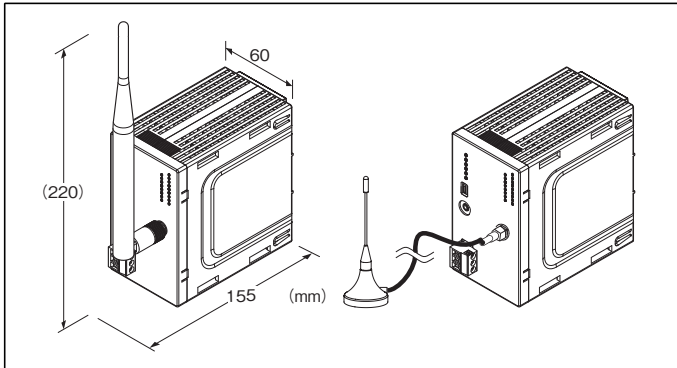
価格の改定を実施させていただく場合がございます。
最新価格につきましては、お問い合わせ下さい。

形式:WL40WR

ワイヤレス/O WL40 シリーズ

中継機

(920MHz帯特定小電力無線局)



形式:WL40WR-AD4①②③

価格

基本価格 50,000円

加算価格

スリープアンテナ +0円

ルーフトップアンテナ +2,500円

・オプション仕様により加算あり。

ご注文時指定事項

・形式コード:WL40WR-AD4①②③

①～③は下記よりご選択下さい。

(例:WL40WR-AD4/E/A/Q)

・オプション仕様(例:/C01)

供給電源

◆交直共用

AD4:100～240V AC/110～240V DC(交直共用)

(許容範囲 85～264V AC、47～66Hz)

許容範囲 99～264V DC、リップル含有率10%p以下)

①付属アンテナ

◆付属アンテナ

/S:スリープアンテナ

/E:ルーフトップアンテナ

②バージョン

◆製品バージョン

無記入:(廃形のため/Aをご利用下さい。)

/A:通信モジュールの認証番号変更

③付加コード

◆オプション仕様

無記入:なし

/Q:あり(オプション仕様より別途ご指定下さい。)

オプション仕様

◆コーティング(詳細は、弊社ホームページをご参照下さい。)

/C01:シリコン系コーティング +1,000円

/C02:ポリウレタン系コーティング +1,000円

/C03:ラバーコーティング +1,000円

主な機能と特長

920MHz帯特定小電力無線局子機を実装しています。

特定小電力無線局子機のマルチホップ中継するユニットです。

特定小電力無線局は工事設計認証取得済みのモジュールを内蔵しており、国内電波法に基づく免許申請が不要で、日本国内のみ使用が可能です。

関連機器

特定小電力無線局の関連機器に関しては、920MHz帯無線共通取扱説明書(NM-2403-B)、または弊社のホームページをご参照下さい。

・コンフィギュレータソフトウェア(形式:W920CFG)

コンフィギュレータソフトウェアは、弊社のホームページよりダウンロードが可能です。

本器をパソコンに接続するには専用ケーブルが必要です。

対応するケーブルの形式につきましては、ホームページダウンロードサイトまたはコンフィギュレータソフトウェア取扱説明書をご参照下さい。

保守メンテナンス用ソフトウェア

・保守コンソール MH920 Console for Module
(形式:MH920CFM)(沖電気工業製)

保守メンテナンス用ソフトウェアは、弊社のホームページよりダウンロードが可能です。

同軸ケーブル

・ルーフトップアンテナ延長用2.5m同軸ケーブル

(形式:CX-SAA0SAB0Q0250)(沖電気工業製)

・ルーフトップアンテナ延長用7.5m同軸ケーブル

(形式:CX-SAA0SAB0Q0750)(沖電気工業製)

ルーフトップアンテナのケーブル長を延長できますが、無線の伝送距離は短くなります。

高利得アンテナ

製品バージョン:無記入

・オムニアアンテナ

(形式:GGX-1019NFA9-687)(沖電気工業製)

・オムニアアンテナ用3m同軸ケーブル

(形式:CX-NXE0SAA0Q0300)(沖電気工業製)

・オムニアアンテナ用5m同軸ケーブル

(形式:CX-NXE0SAA0Q0500)(沖電気工業製)

オムニアアンテナと3mまたは5m同軸ケーブルを組み合わせて

使用します。

製品バージョン: /A

・オムニアンテナ 壁取付け5mケーブル付

(形式:GHF-1019SA5X-687)(沖電気工業製)

注)製品バージョンとオムニアンテナの組合せは必ず守って下さい。

使用湿度範囲:10~90%RH(結露しないこと)

使用周囲雰囲気:腐食性ガス、ひどい塵埃のないこと

取付:DINレール取付(35mmレール)

質量:

本体:約250g

スリーブアンテナ:25g

ルーフトップアンテナ:52g

機器仕様

接続方式

・無線通信:SMA型同軸コネクタ

・供給電源:コネクタ形ユーロ端子接続

(適用電線サイズ:φ2.4以下、0.5~2.5mm²、

剥離長 7~8mm)

・保守メンテナンス:miniUSB typeB メスコネクタ

アイソレーション:供給電源-FE-アンテナコネクタ間

状態表示ランプ:Power

性能

絶縁抵抗:100MΩ以上/500V DC

耐電圧:供給電源-FE-アンテナコネクタ間

1500V AC 1分間

適合規格

日本国電波法・電気通信事業法

認証済920MHz帯特定小電力モジュール内蔵

特定小電力無線仕様

通信規格:IEEE802.15.4g/ARIB STD-T108

周波数:920MHz帯(922.3~928.1MHz)

最大送信出力:20mW

帯域幅:400kHz

変調方式:GFSK

伝送レート:最大100kbps

チャンネル:33、34~60、61ch

セキュリティ:128bit AES

状態表示ランプ:920Run、920Link、920ERR

プロトコル:Modbus-RTU

通信モジュール:ルータモジュール内蔵

(ファームウェアバージョン:V4.1.1)(沖電気工業製)

無線設定:コンフィギュレータソフトウェアにより設定

アンテナ仕様

・スリーブアンテナ(形式:MH920-NODE-ANT(S))

屋内設置

非防水

無指向性

利得:3.0dBi以下

・ルーフトップアンテナ(形式:MH920-NODE-ANT(R))

屋内/屋外設置

ケーブル長2.5m

耐防水性:IPX6(コネクタ部除く)

無指向性

利得:3.0dBi以下

設置仕様

消費電力

・交流電源:5VA未満

・直流電源:2W未満

使用温度範囲:-10~+55℃

保存温度範囲:-10~+55℃

コンフィギュレートソフトウェア設定

コンフィギュレートソフトウェアを用いることにより、以下の設定が可能です。

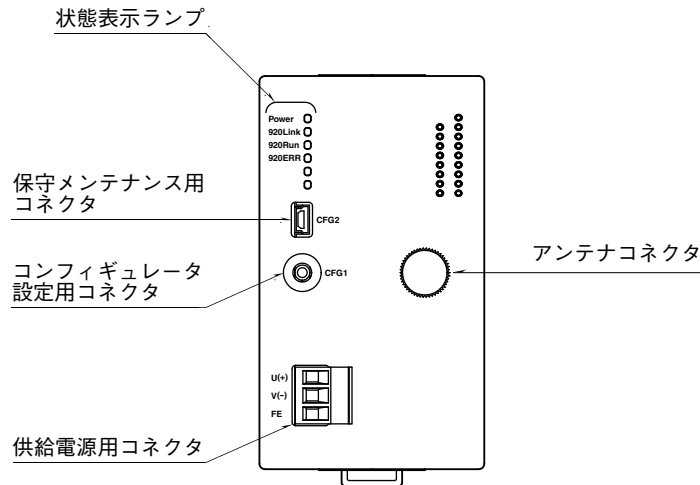
コンフィギュレートソフトウェア(形式:W920CFG)の使用方法については、W920CFGの取扱説明書をご覧ください。

■無線設定

項目	設定範囲	初期値
優先接続する PAN ID (グループ番号)	0000 ~ FFFE (16進数、4桁)	0000
チャンネル番号	1 ~ 28の内から10個まで	なし
ショートアドレス	0000 ~ FFFD (16進数、4桁)	0000
ネットワーク名	半角英数字16文字以内 (半角スペース、“-”、“_”、“.”、“@”は使用可)	なし
暗号鍵	0000...0 ~ FFFF...F (16進数、32桁)	0000...0
電波送信の監視単位時間	10 ~ 3600 (秒)	600 (秒)
送信出力設定	0.16 mW / 1 mW / 20 mW	20 mW
低速移動モード設定 (V4.1.1 より)	する / しない	しない
ネットワーク規模調整構成 (V4.1.1 より)	子機 (固定設置) 1 ~ 30 台 / 子機 (固定設置) 31 ~ 60 台 / 子機 (固定設置) 61 ~ 100 台 / 子機 (固定設置) + 子機 (低速移動)	子機 (固定設置) 1 ~ 30 台
ネットワーク規模調整品質 (V4.1.1 より)	標準 (推奨) / 切替頻度・遅延時間 (中) / 切替頻度・遅延時間 (大)	標準 (推奨)
ネットワーク参加モード設定 (V4.1.1 より)	V3 互換モード / 高速参加モード	V3 互換モード
経路固定	無効 / 有効	無効
接続先のショートアドレス	0000 ~ FFFD (16進数、4桁)	0000
一時迂回	なし / あり	あり
パケットフィルタリング	フィルタなし / フィルタあり	フィルタあり
タイムアウト時間	1.0 ~ 60.0 (秒)	1.0 (秒)
920Run タイムアウト	1.0 ~ 60.0 (秒)	3.0 (秒)
経路切替前の子機宛データ送信回数 (V4.1.1 より)	1 / 2 / 3 (回)	3 (回)
Modbus ノードアドレス	1 ~ 247	1

注) 通信モジュールのバージョン確認に関しては、W920CFGの取扱説明書をご覧ください。

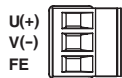
パネル図



端子配列

●供給電源用コネクタ

本体側コネクタ: MSTB2,5/3-G(フェニックス・コンタクト製)
 ケーブル側コネクタ: MSTB2,5/3-ST(フェニックス・コンタクト製)



信号名	機能
U(+)	AC電源、DC電源 (+)
V(-)	AC電源、DC電源 (-)
FE	機能接地

Modbusファンクションコード

対応する Modbus ファンクションコードは以下のとおりです。

■ Data and Control Functions

CODE	NAME	
02	Read Input Status	Status of digital inputs to the slave (read only)

■ Exception Codes

CODE	NAME	
01	Illegal Function	Function code is not allowable for the slave
02	Illegal Data Address	Address is not available within the slave
03	Illegal Data Value	Data is not valid for the function

Modbus I/O割付

	ADDRESS	DATA TYPE	DATA
Input (1X)	1		Digital Input1
	2 ~ 16	-	予約 (未使用)

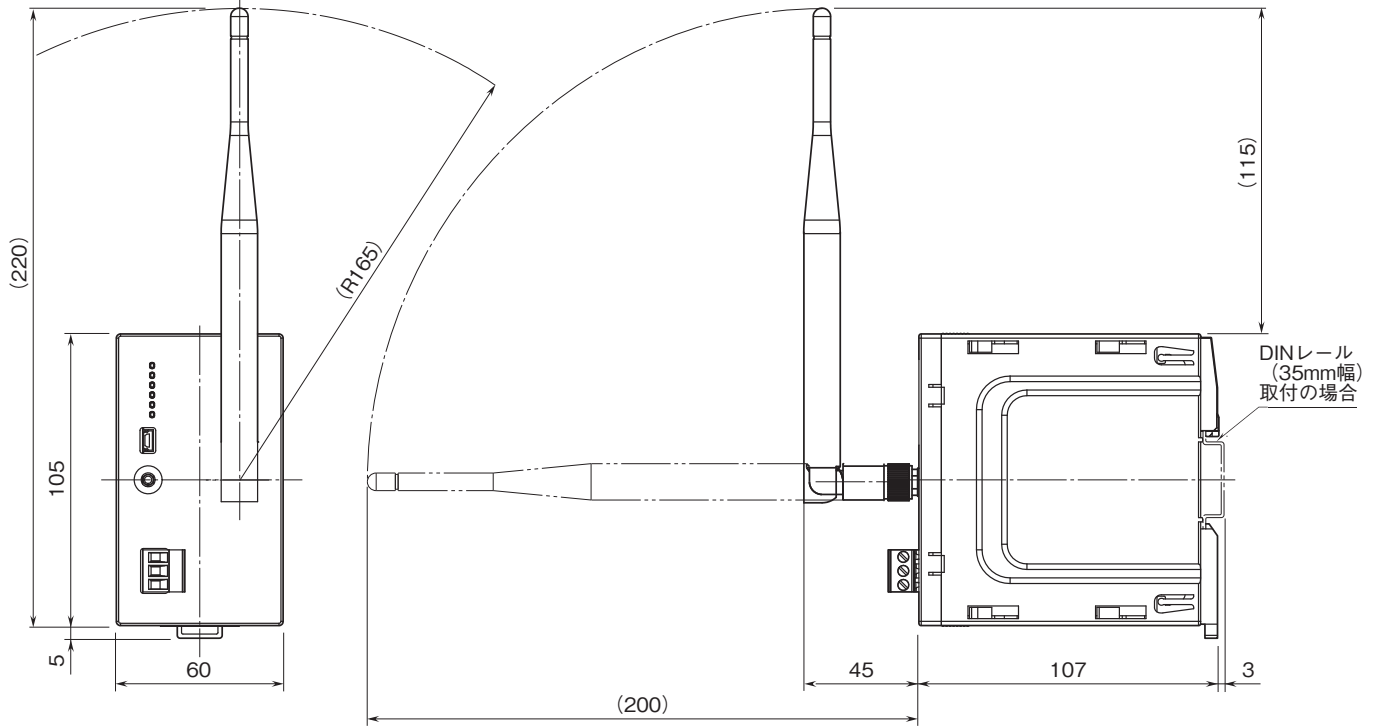
注) 上記以外のアドレスにはアクセスしないで下さい。誤動作等の原因になります。

■ Inputデータ

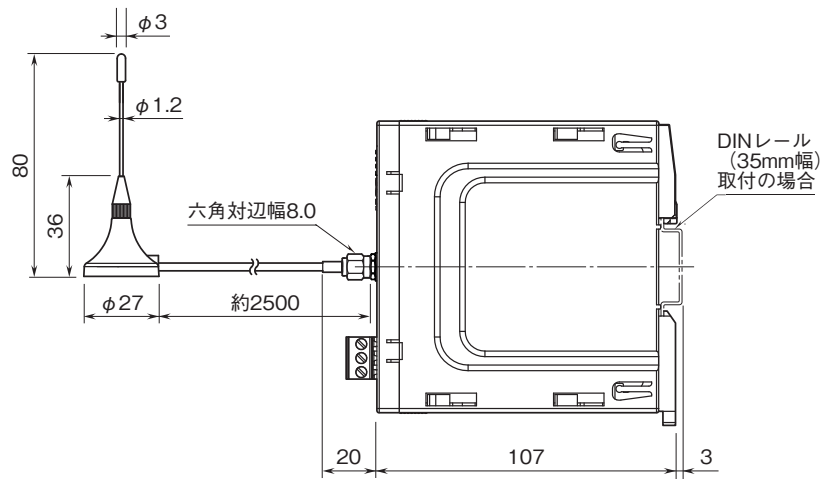
データは1ビットです。レスポンス1:ONが応答されます。

外形寸法図(単位:mm)

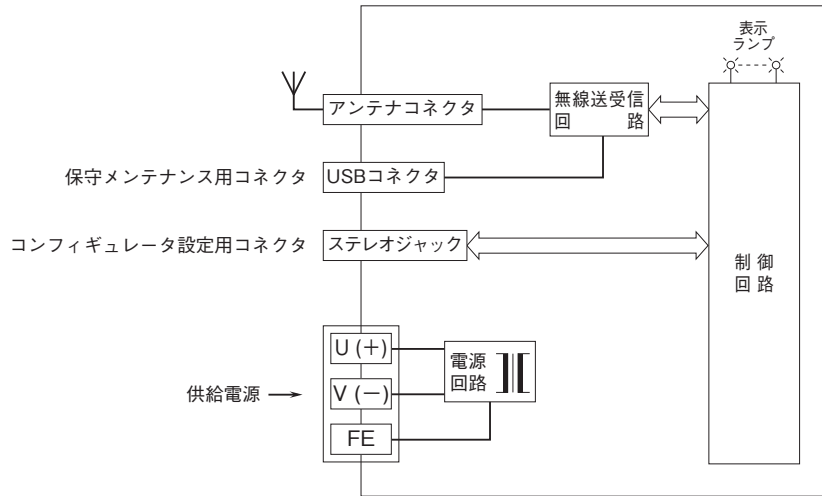
●スリーブアンテナ使用の場合



●ルーフトップアンテナ使用の場合

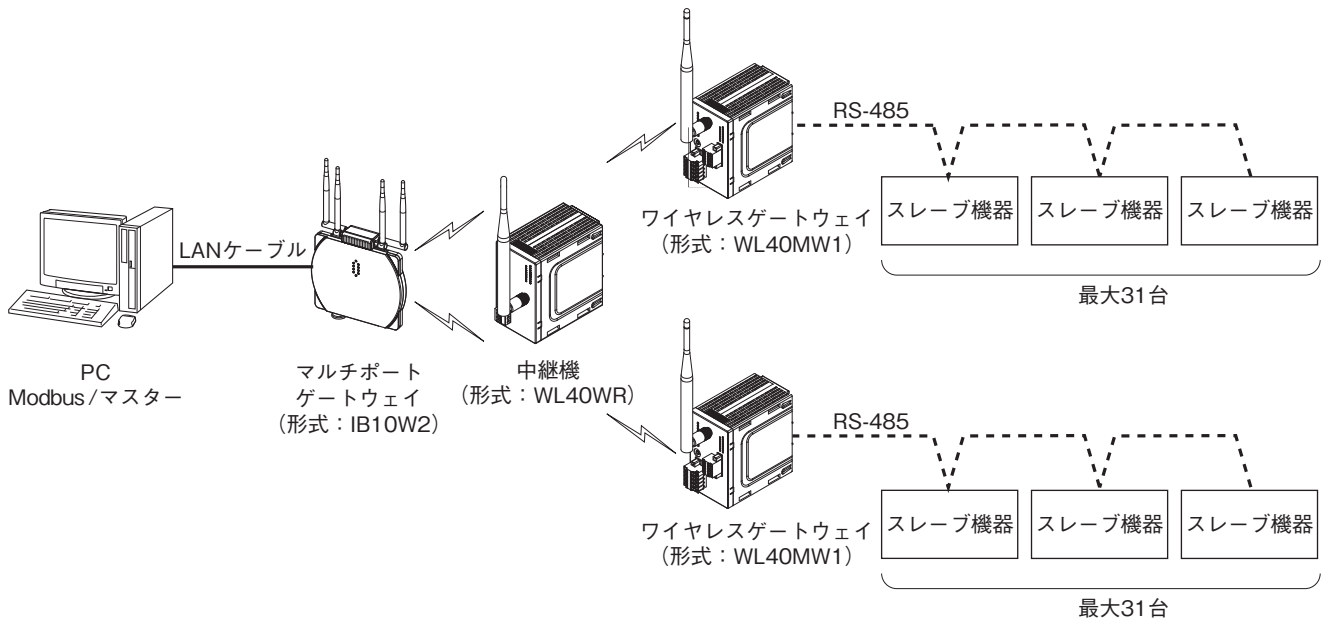


ブロック図・端子接続図



システム構成例

PC側をModbusマスターでModbus/TCPおよびRTUの protocols を使用して、特定小電力無線経由でModbus-RTUの protocols を使用して有線側にマルチドロップ接続されたスレーブと通信します。



- 記載内容はお断りなしに変更することがありますのでご了承ください。
 - ご注文・ご使用に際しては、弊社ホームページの「ご注文に際して」を必ずご確認ください。
 - 本製品を輸出される場合には、外国為替および外国貿易法の規制をご確認の上、必要な手続きをお取りください。
安全保障貿易管理については、弊社ホームページより「輸出（該非判定）」をご覧ください。
- お問い合わせ先 ホットライン：0120-18-6321