

価格の改定を実施させていただく場合がございます。
最新価格につきましては、お問い合わせ下さい。

形式:WL40WS1-PA1

ワイヤレスI/O WL40WS シリーズ

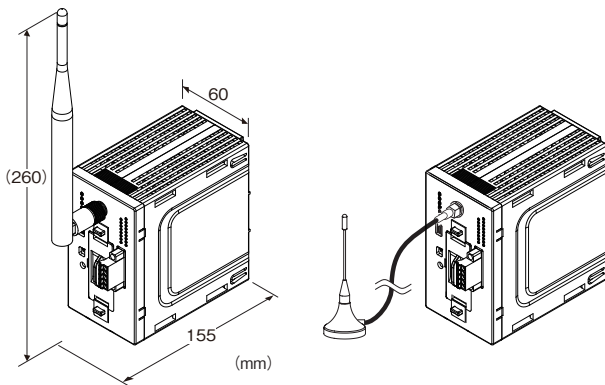
少点数入出力ユニット

(スリープ動作型920MHz帯特定小電力無線局(子機)、
I/O一体形、積算パルス入力1点)

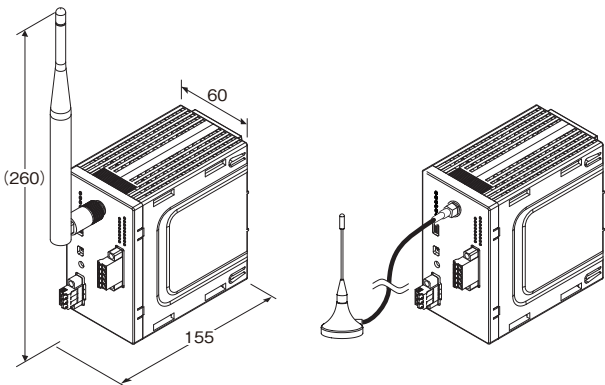
主な機能と特長

- 920MHz帯の特定小電力無線局子機を実装
- 920MHz帯の特定小電力無線は独自のプロトコルを使用
- 特定小電力無線局子機のマルチホップ中継ができます
- 省電力機能に対し電池での動作に対応
- 無指向性アンテナ使用(水平方向360°)
- 工事設計認証取得済みのモジュールを内蔵し、国内電波法に基づく免許申請が不要

■電池駆動(電源コードN)の場合



■直流電源(電源コードT)の場合



形式:WL40WS1-PA1-①②③④

価格

基本価格 84,000円

加算価格

スリープアンテナ +0円

ルーフトップアンテナ +2,800円

電池付属 +1,600円

・オプション仕様により加算あり。

ご注文時指定事項

・形式コード:WL40WS1-PA1-①②③④

①~④は下記よりご選択下さい。

(例:WL40WS1-PA1-N/S/A/B/Q)

・オプション仕様(例:/C01)

種類

PA1:積算パルス入力1点

①供給電源

◆直流電源

T:5V DC(許容範囲±5%、リップル含有率5%p-p以下)

◆電池駆動

N:R6(単3形)公称1.2V ニッケル水素電池 3個

またはR6(単3形)公称1.5V アルカリ乾電池 3個

②付属アンテナ

◆付属アンテナ

/S:スリープアンテナ

/E:ルーフトップアンテナ

③バージョン

◆製品バージョン

無記入:(廃形のため/Aをご利用下さい。)

/A:通信モジュールの認証番号変更

④付加コード(複数項指定可能)

◆付属オプション

無記入:電池付属なし

/B:電池付属(電池駆動(電源コードN)の場合のみ選択可能)

ニッケル水素電池 3個

エネルギー形式:BK-3MCD:パナソニック製:2000mAh

(BK-3MCC:パナソニック製:1900mAh...生産終了)

充電器は別途ご用意下さい。

◆オプション仕様

無記入:なし

/Q:あり(オプション仕様より別途ご指定下さい。)

オプション仕様

◆コーティング(詳細は、弊社ホームページをご参照下さい。)

/C01:シリコン系コーティング +1,000円

/C02:ポリウレタン系コーティング +1,000円

/C03:ラバーコーティング +1,000円

関連機器

特定小電力無線局の関連機器に関しては、920MHz帯無線スリープ動作型共通取扱説明書(NM-2354-B)、または弊社のホームページをご参照下さい。

- ・コンフィギュレータソフトウェア(形式:W920CFG)
- コンフィギュレータソフトウェアは、弊社のホームページよりダウンロードが可能です。
- 本器をパソコンに接続するにはUSBケーブルが必要です。
- 同軸ケーブル

- ・ルーフトップアンテナ延長用2.5m同軸ケーブル
(形式:CX-SAA0SABOQ0250)(沖電気工業製)
 - ・ルーフトップアンテナ延長用7.5m同軸ケーブル
(形式:CX-SAA0SABOQ0750)(沖電気工業製)
- ルーフトップアンテナのケーブル長を延長できますが、無線の伝送距離は短くなります。
- 高利得アンテナ
- 製品バージョン:無記入
- ・オムニアンテナ非対応
- 製品バージョン:/A
- ・オムニアンテナ 壁取付け 5mケーブル付
(形式:GHF-1019SA5X-687)(沖電気工業製)
- 注)製品バージョンとオムニアンテナの組合せは必ず守って下さい。

機器仕様

- 接続方式
- ・供給電源(直流電源(電源コードT)の場合):コネクタ形スプリング式端子台
適用電線サイズ:0.2~1.5mm²、剥離長 10mm
 - ・無線通信:SMA型同軸コネクタ
 - ・入力信号:コネクタ形スプリング式端子台
 - ・保守メンテナンス:miniUSB typeB メスコネクタ
アイソレーション
 - ・直流電源(電源コードT)の場合
供給電源ーパルス入力カーアンテナコネクタ間
状態表示ランプ:Power、ALM

特定小電力無線仕様

- 通信規格:IEEE802.15.4g/ARIB STD-T108
- 周波数:920MHz帯(922.3~928.1MHz)
- 最大送信出力:20mW
- 帯域幅:400kHz
- 変調方式:GFSK
- 伝送レート:最大100kbps
- チャンネル:33、34~60、61ch
- セキュリティ:128bit AES
- プロトコル:独自プロトコル
- 無線設定:コンフィギュレータソフトウェアにより設定
- アンテナ仕様
- ・スリープアンテナ(形式:MH920-NODE-ANT(S))

- 屋内設置
- 非防水
- 無指向性
- 利得:3.0dBi以下
- ・ルーフトップアンテナ(形式:MH920-NODE-ANT(R))
屋内/屋外設置
ケーブル長2.5m
耐防水性:IPX6(コネクタ部除く)
無指向性
利得:3.0dBi以下

入力仕様

- 積算パルス入力
- 入力点数:1点
- ・電池駆動(電源コードN)の場合
絶縁方式:非絶縁
入力検出電圧:バッテリー電圧(内部より供給)
ON電圧/ON抵抗:0.5V以下/1000Ω以下
OFF電圧/OFF抵抗:2.5V以上/20kΩ以上
入力電流:約0.5mA(0V DC時)
入力抵抗:約10kΩ
ON遅延時間:2.0ms以下
OFF遅延時間:2.0ms以下
最大入力周波数:20Hz
ON/OFF最小パルス幅:25ms
- ・直流電源(電源コードT)の場合
絶縁方式:絶縁
入力検出電圧:約5V DC(内部より供給)
ON電圧/ON抵抗:0.5V以下/1000Ω以下
OFF電圧/OFF抵抗:2.5V以上/20kΩ以上
入力電流:約0.5mA(0V DC時)
入力抵抗:約10kΩ
ON遅延時間:2.0ms以下
OFF遅延時間:5.0ms以下
最大入力周波数:20Hz
ON/OFF最小パルス幅:25ms
積算パルス数:0~4,294,967,295
積算パルス上限値:10~4,294,967,295
カウントオーバー時の戻り値:0または1
動作表示:ON時点灯(PI1)

設置仕様

- 消費電流
- ・電池駆動(電源コードN)の場合):60mA以下
無線部:送信時 約35mA、受信時 約19mA、
スリープ時 約2.5μA(3.3V入力時)
 - 制御部:動作時 約20mA、スリープ時 約4μA
 - ・直流電源(電源コードT)の場合):65mA以下
無線部:送信時 約35mA、受信時 約19mA
制御部:動作時 約25mA、スリープ時 約5mA
- 電池持ち時間:920MHz帯無線スリープ動作型(省電力対応)

共通取扱説明書(NM-2354-B)を参照
 使用温度範囲:-10~+55℃(電池は含みません)
 保存温度範囲:-10~+55℃(電池は含みません)
 使用湿度範囲:10~90%RH(結露しないこと)(電池は含みません)
 使用周囲雰囲気:腐食性ガス、ひどい塵埃のないこと
 取付:DINレール取付
 質量:
 本体
 ・電池駆動(電源コードN)の場合:約270g
 (電池は含みません)
 ・直流電源(電源コードT)の場合:約240g
 スリーブアンテナ:25g
 ルーフトップアンテナ:52g

性能

絶縁抵抗
 ・直流電源(電源コードT)の場合
 100MΩ以上/500V DC
 耐電圧
 ・直流電源(電源コードT)の場合
 供給電源-パルス入力アンテナコネクタ間 1500V DC 1分間

適合規格

日本国電波法・電気通信事業法
 認証済920MHz帯特定小電力モジュール内蔵

コンフィギュレータソフトウェア設定

コンフィギュレータソフトウェアを用いることにより、以下の設定が可能です。
 コンフィギュレータソフトウェア(形式:W920CFG)の使用方法については、W920CFGの取扱説明書をご覧ください。

■無線設定

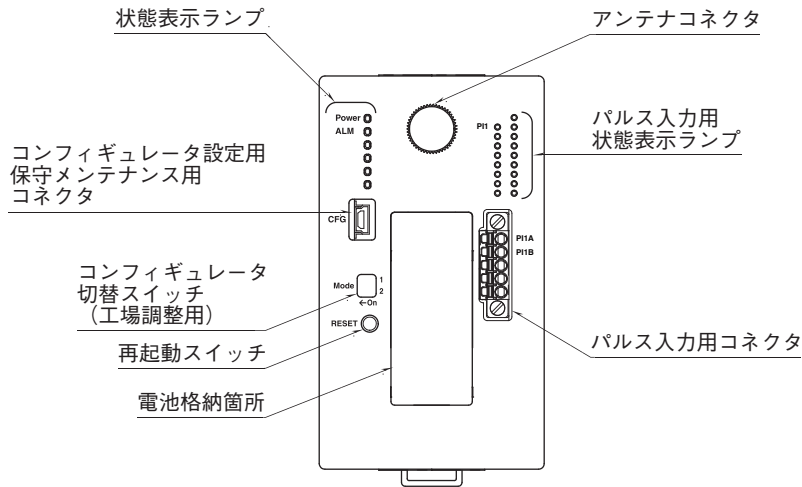
項目	設定範囲	初期値
ノードタイプ	省電力/バランス/低遅延/スリープなし	省電力
PAN ID	0000 ~ FFFF (16進数、4桁)	0000
無線チャンネル	無効 / 1 ~ 28	無効
送信出力設定	1mW / 20mW	20mW
暗号鍵	0000...0 ~ FFFF...F (16進数、32桁)	0000...0
通信周期	5(秒) / 10(秒) / 20(秒) / 30(秒) / 1(分) / 2(分) / 5(分) / 10(分) / 30(分) / 1(時間)	5(分)

■パルス入力設定

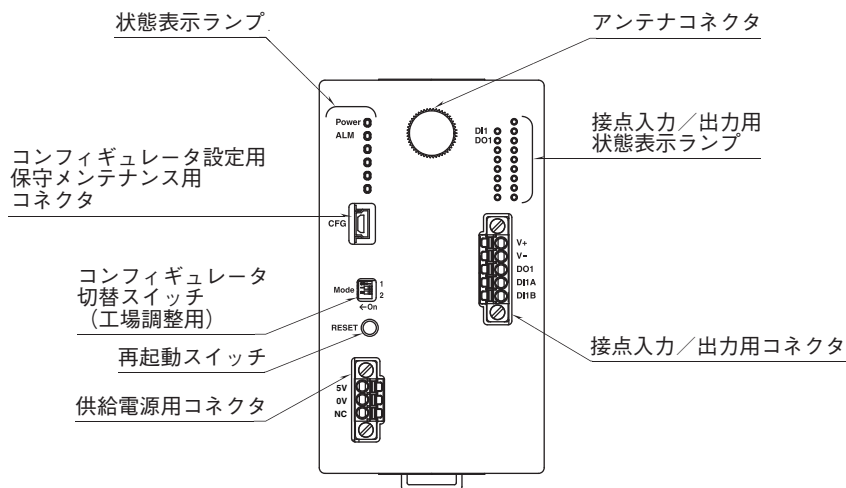
項目	設定範囲	初期値
積算パルス上限値	10 (0xA) ~ 4294967295 (0xFFFFFFFF)	4294967295 (0xFFFFFFFF)
オーバーフロー時の戻り値	0 / 1	0
パルス積算値のプリセット	0 (0x0) ~ 4294967295 (0xFFFFFFFF)	-

パネル図

■電池駆動(電源コードN)の場合



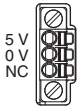
■直流電源(電源コードT)の場合



端子配列

■供給電源用コネクタ

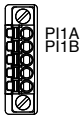
- ・直流電源（電源コードT）の場合
 本体側コネクタ : MC1,5/5-GF-3,5（フェニックス・コンタクト製）
 ケーブル側コネクタ : FMC1,5/5-STF-3,5（フェニックス・コンタクト製）



信号名	機能
5V	電源+ (5V DC)
0V	電源- (0V)
NC	未使用

■パルス入力用コネクタ

- 本体側コネクタ : MC1,5/5-GF-3,5(フェニックス・コンタクト製)
 ケーブル側コネクタ : FMC1,5/5-STF-3,5(フェニックス・コンタクト製)



信号名	機能
PI1A	パルス入力 1 +
PI1B	パルス入力 1 -
	未使用
	未使用
	未使用

I/O割付

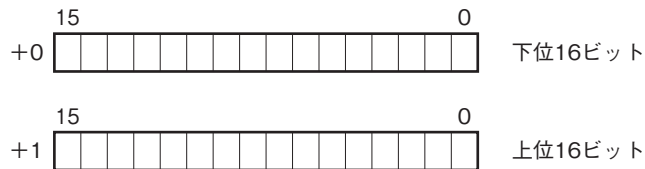
	ADDRESS	DATA TYPE	DATA
Digital Input (16点) 1点: 1ビット	1 ~ 16		予約 (未使用)
Digital Output (16点) 1点: 1ビット	1 ~ 16		予約 (未使用)
Analog Input (16点) 1点: 1ワード	1 ~ 2	ULI	Analog Input (積算パルス入力 1)
	3 ~ 16	-	予約 (未使用)
Analog Output (16点) 1点: 1ワード	1 ~ 16	-	予約 (未使用)
Status (16点) 1点: 1ビット	1 ~ 16		予約 (未使用)

■DATA TYPE

ULI : Unsigned Long Integer 0 ~ 4294967295

入力データ

■積算パルス入力データ

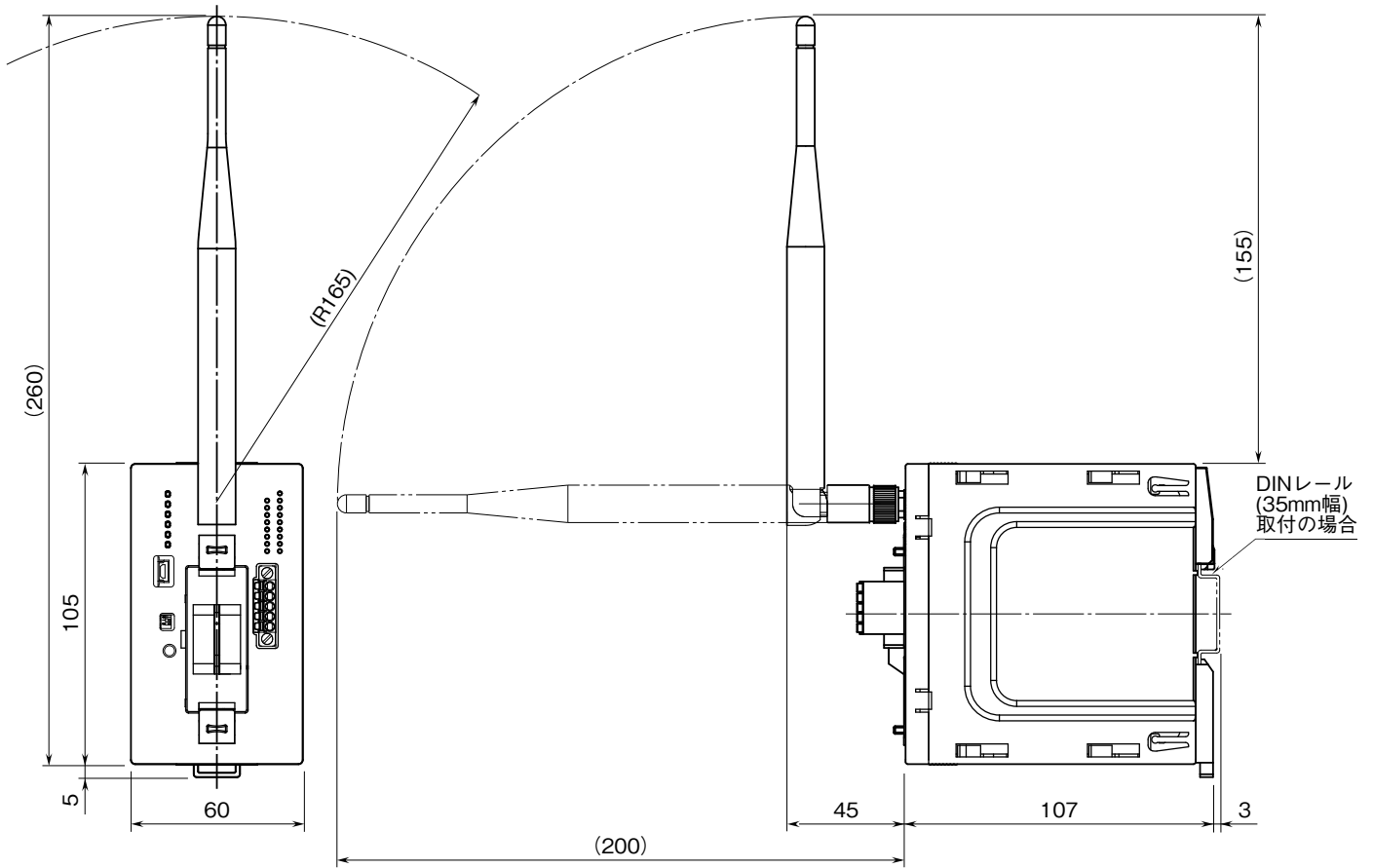


パルスデータは符号なし32ビットのデータです。低アドレスから順に下位16ビット、上位16ビットが配置されます。

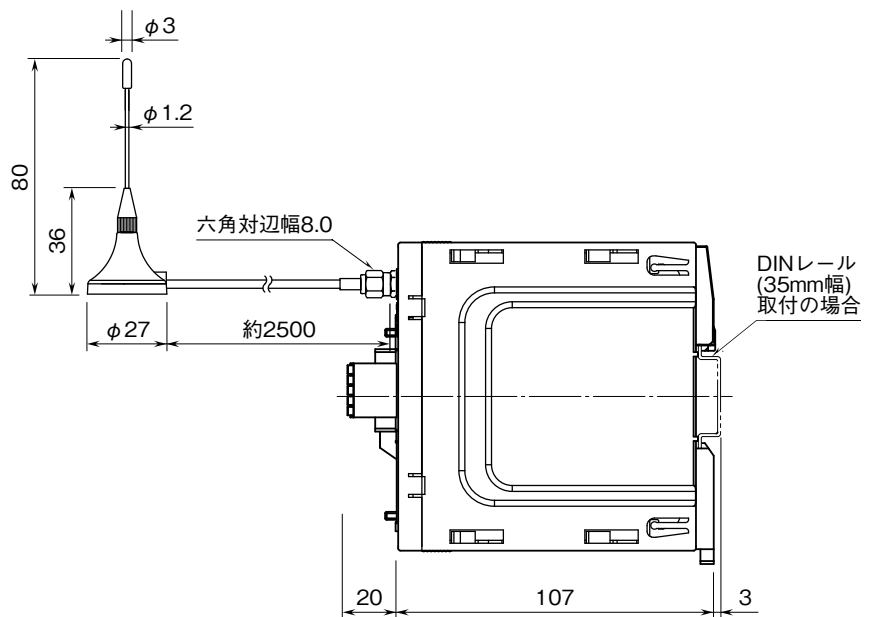
外形寸法図(単位:mm)

■電池駆動(電源コードN)の場合

●スリーブアンテナ使用の場合



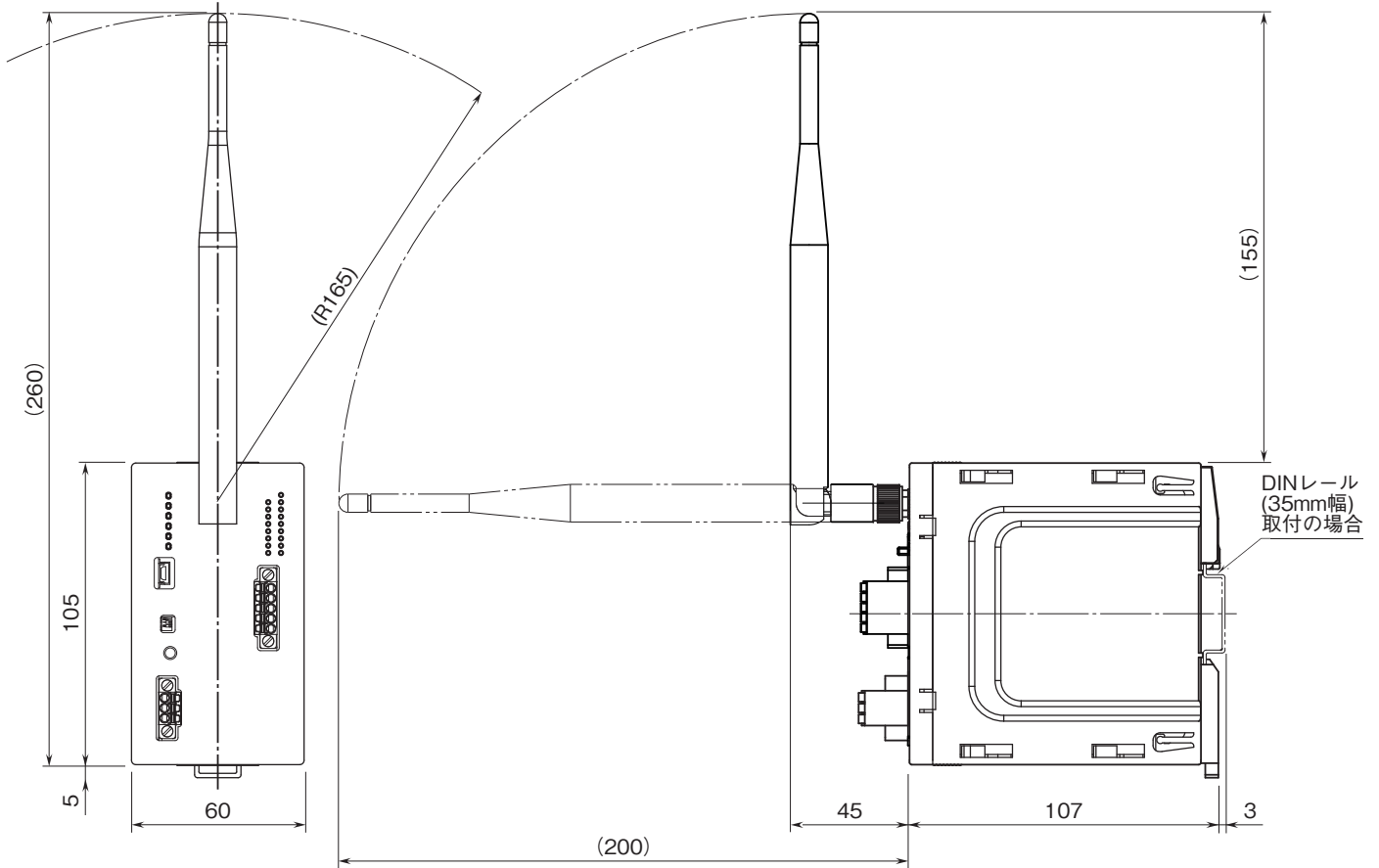
●ルーフトップアンテナ使用の場合



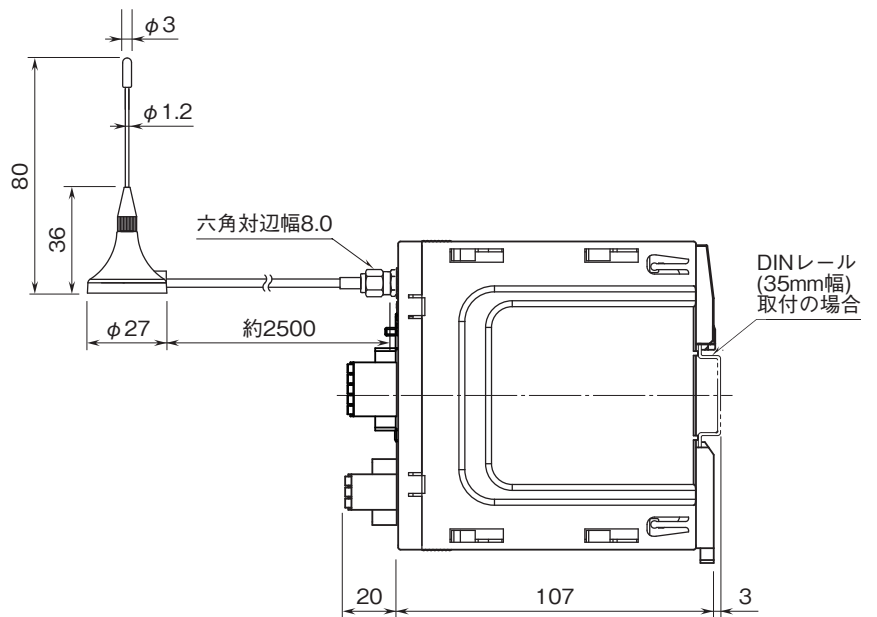
形式:WL40WS1-PA1

■直流電源(電源コードT)の場合

●スリーブアンテナ使用の場合

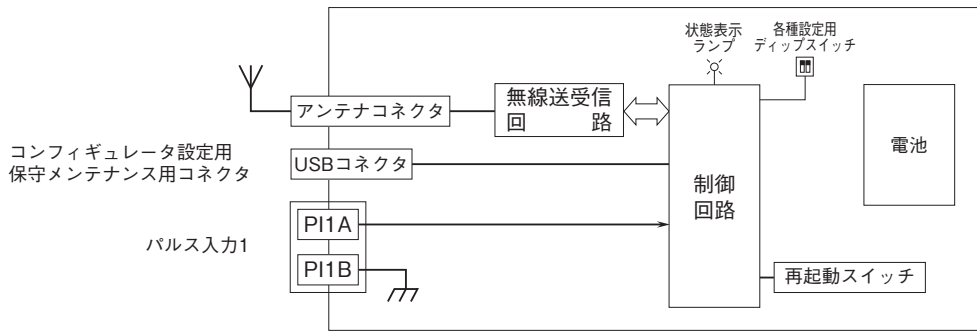


●ルーフトップアンテナ使用の場合

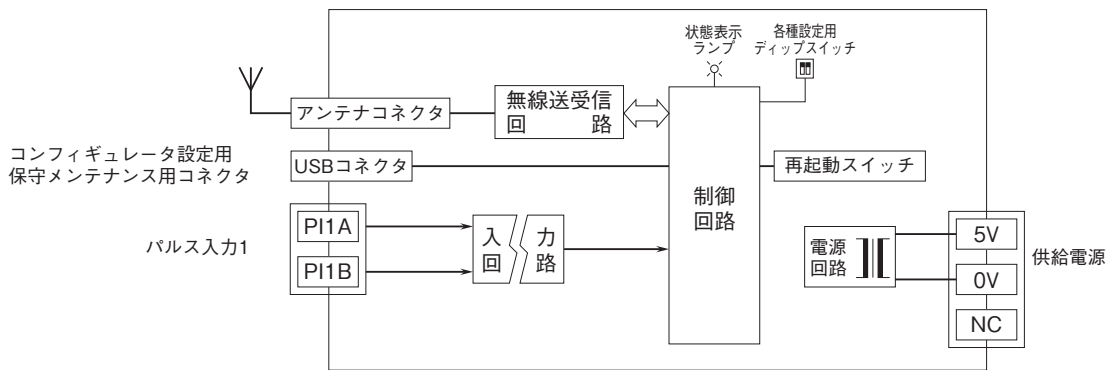


ブロック図・端子接続図

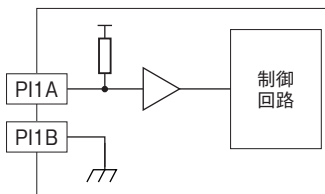
■電池駆動(電源コードN)の場合



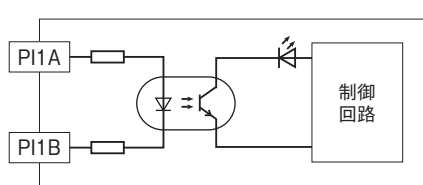
■直流電源(電源コードT)の場合



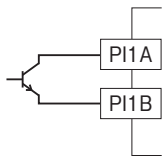
■パルス入力回路(電池駆動(電源コードN)の場合)



■パルス入力回路(直流電源(電源コードT)の場合)



●入力部接続例



- 記載内容はお断りなしに変更することがありますのでご了承ください。
 - ご注文・ご使用に際しては、弊社ホームページの「ご注文に際して」を必ずご確認ください。
 - 本製品を輸出される場合には、外国為替および外国貿易法の規制をご確認の上、必要な手続きをお取りください。
安全保障貿易管理については、弊社ホームページより「輸出(該非判定)」をご覧ください。
- お問い合わせ先 ホットライン：0120-18-6321