

価格の改定を実施させていただく場合がございます。
最新価格につきましては、お問い合わせ下さい。

形式:WLKITA

教材シリーズ

くにまるデモキット

主な機能と特徴

- 920MHz帯マルチホップ無線機器くにまるシリーズのデモキット
- それぞれ離れたところに設置した子機と親機を通信させて、くにまるの動作を確認
- バーグラフおよびWEBブラウザにより、アナログデータのモニタが可能
- セットアップ済みで、すぐにデモの始動が可能
- 収納用リュックサック付きで携帯性に優れる

形式:WLKITA

価格

基本価格 462,000円

ご注文時指定事項

・形式コード:WLKITA

機器構成・付属品

■機器構成

- ・親機
ワイヤレスゲートウェイ(形式:WL40EW2-R/E)
データマル(形式:DL8-D-R)
直流電圧出力カード(形式:R8-YV4N)
バーグラフ小形指示計(形式:48SV2-RV4D-T)
無線LANルータ※
- ・子機
少点数入出力ユニット(形式:WL1MW1-US2-R/E)
ベース(形式:WL1-B-S)
マニュアルセッタ(形式:MXMS-V2-R-X)
バーグラフ小形指示計(形式:48SV2-RV4D-T)

■付属品

- ・収納用リュックサック※
 - ・ルーフトップアンテナ×2
 - ・アンテナ保持用金属板×2
 - ・給電用モバイルバッテリー
(リチウムイオン電池(形式:POWERCORE SPEED 10000QC
もしくはPOWERCORE 10000))×3(親機用 2個、子機用 1
個)※
 - ・USB充電器※
 - ・無線LANルータ設定用CD×1※
- パソコン、タブレット、スマートフォン等の機器は別途ご用意下さい。
(※については予告なく変更することがあります)

機器仕様

構造:据置形

特定小電力無線仕様

通信規格:IEEE802.15.4g/ARIB STD-T108
周波数:920MHz帯(922.3~928.1MHz)
最大送信出力:20mW
帯域幅:400kHz
変調方式:GFSK
伝送レート:最大100kbps
チャンネル:33、34~60、61ch
セキュリティ:128bit AES
状態表示ランプ:920Run、920Link
子機接続台数:最大100台
プロトコル:Modbus-RTU
通信モジュール:コーデイナータモジュール内蔵
(ファームウェアバージョン:V4.1.1)(沖電気工業製)
最大伝送距離(見通し距離):約1km
アンテナ仕様
・ルーフトップアンテナ(形式:MH920-NODE-ANT(R))
屋内/屋外設置
ケーブル長2.5m
耐防水性:IPX6(コネクタ部除く)
無指向性
利得:3.0dBi以下

設置仕様

使用温度範囲:0~35℃
使用湿度範囲:30~80%RH(結露しないこと)
質量:約2.1kg(親機)
約1.6kg(子機)
収納時:約6.0kg(リュックサックを含む)

適合規格

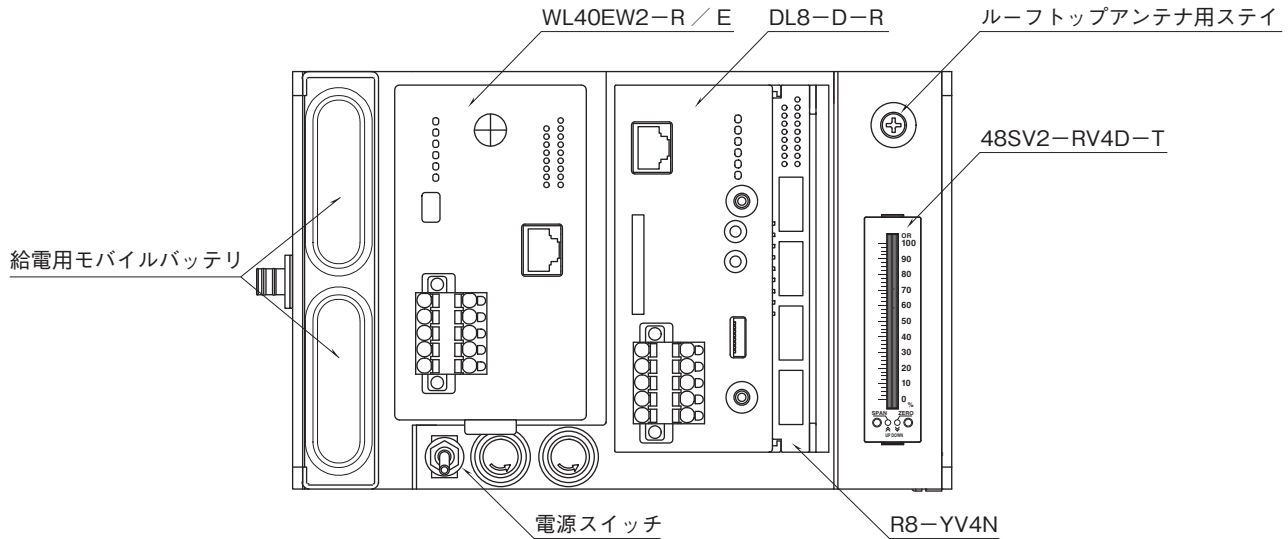
日本国電波法・電気通信事業法
認証済920MHz帯特定小電力モジュール内蔵

対応端末

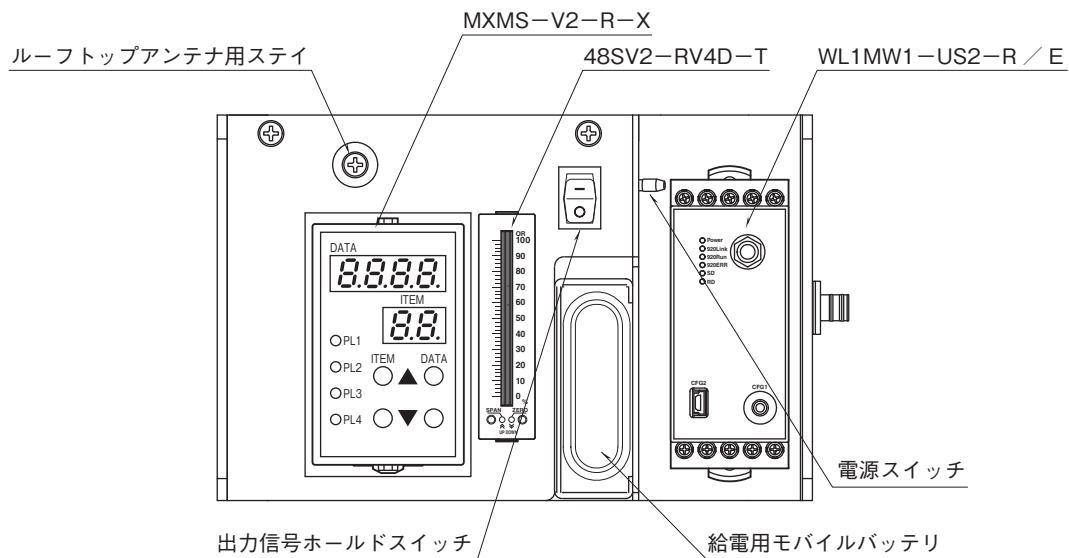
データマル(形式:DL8)の対応端末をご参照下さい。

パネル図

■親機

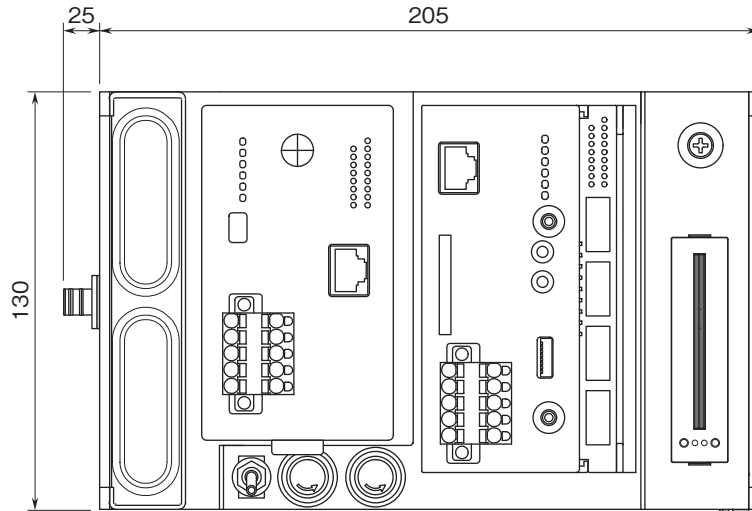


■子機

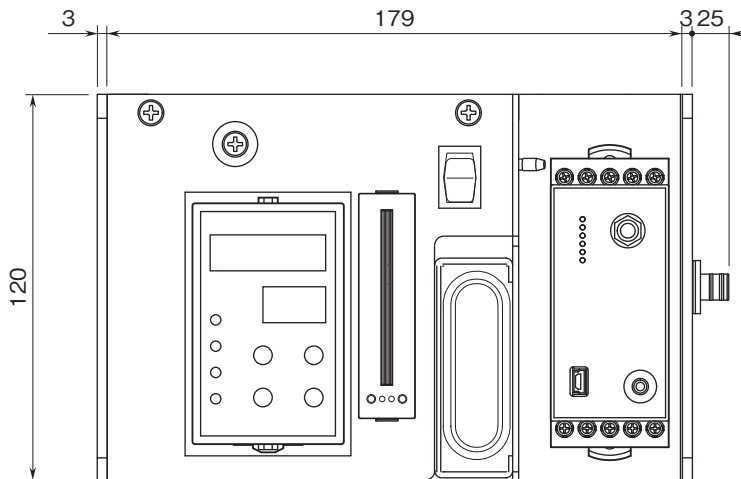


外形寸法図(単位:mm)

■親機



■子機



主な機能

以下の機能が実演できます。

■無線通信機能

920MHz帯無線機器同士によるアナログ信号を伝送します。無線通信を行っている場合、子機側にあるバーグラフ指示計と親機にあるバーグラフ指示計が同期して上下に動きます。また、親機と子機を離して、どこまで通信できるか確認することができます。

■遠隔監視機能

子機から収集したアナログ入力値をデータマルの簡易WEB画面にて、無線LANルータを経由してWEBブラウザで確認できます。

システム構成

データマル(形式:DL8)をModbusのマスターにして920MHz帯特定省電力無線にてスレーブ機器の子機(形式:WL1MW1-US2)からのI/Oデータを収集し、収集した内容をタブレット端末やバーグラフ小形指示計(形式:48SV2)で確認ができるシステムになります。

ワイヤレスゲートウェイ(形式:WL40EW2-R/E)

920MHz帯特定省電力無線の親機です。データマルからのModbus/TCPによる通信プロトコルをModbus-RTUに変換して子機へ送信します。子機からかえってきたデータ(現在値)をデータマルへ送ります。

少数数入出力ユニット(形式:WL1MW1-US2-R/E)

920MHz帯特定省電力無線の子機です。マニュアルセッタから出力された直流電圧信号を親機へ送信します。

データマル(形式:DL8-D-R)

入出力データをロギングします。少数数入出力ユニットの子機からデータ(現在値)を取得して、簡易Webサーバ機能により無線LANルータからタブレット端末等で入力状態を確認することができます。

また、同時に直流電圧出力カードへデータを送信します。

直流電圧出力カード(形式:R8-YV4N)

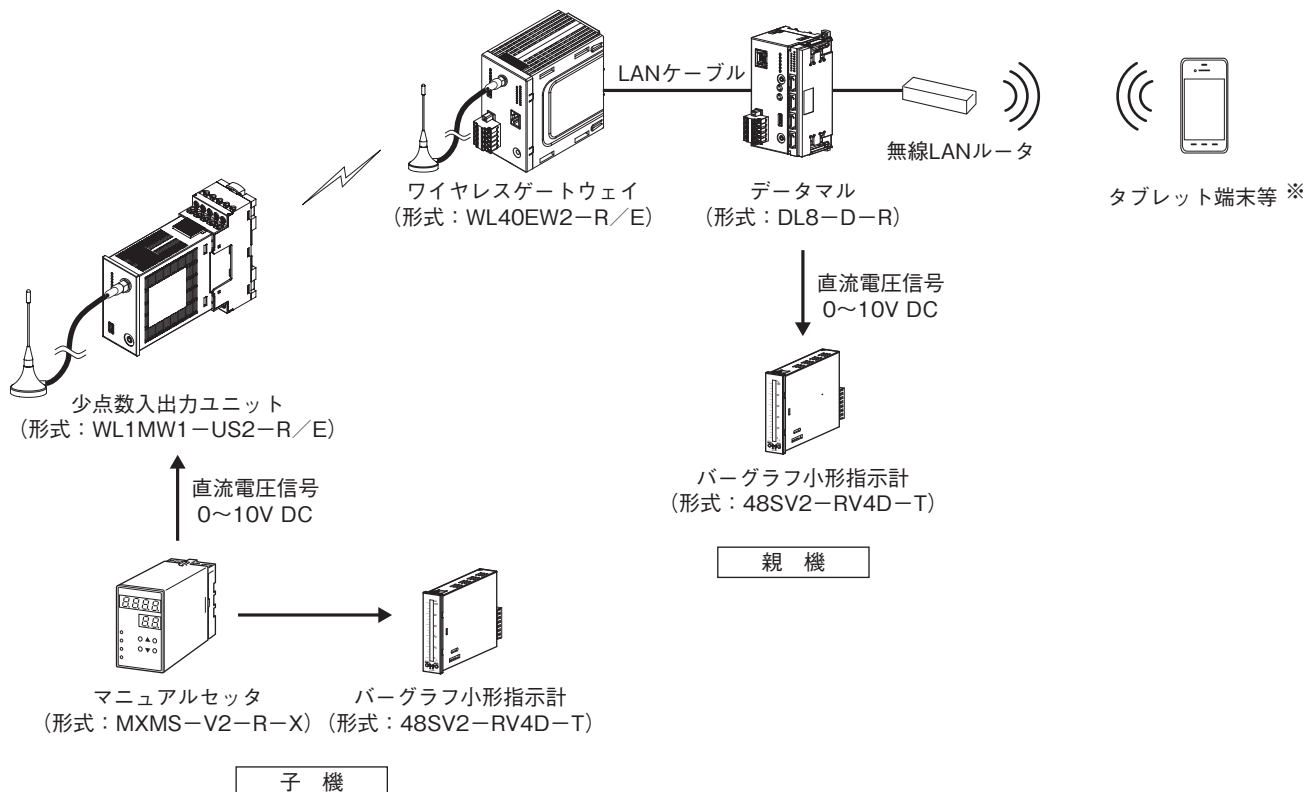
データマルからの送信データを直流電圧信号に変換し、バーグラフ小形指示計へ出力します。

マニュアルセッタ(形式:MXMS-V2-R-X)

前面キーより各種の波形を直流電圧信号(0~10V DC)で出力します。

バーグラフ小形指示計(形式:48SV2-RV4D-T)

入力された直流電圧信号をバーグラフで表示します。



※お客様ご用意



- 記載内容はお断りなしに変更することがありますのでご了承ください。
 - ご注文・ご使用に際しては、弊社ホームページの「ご注文に際して」を必ずご確認ください。
 - 本製品を輸出される場合には、外国為替および外国貿易法の規制をご確認の上、必要な手続きをお取りください。
安全保障貿易管理については、弊社ホームページより「輸出（該非判定）」をご覧ください。
 - 本製品にはリチウムイオン電池が付属されていますので、本製品を輸送される場合は、必要な手続きについて輸送会社または航空会社等にご確認ください。使用後のリチウム電池は各自治体の条例に従って適切に処理してください。
- お問い合わせ先 ホットライン：0120-18-6321