

価格の改定を実施させていただく場合がございます。  
最新価格につきましては、お問い合わせ下さい。

形式:WRPP

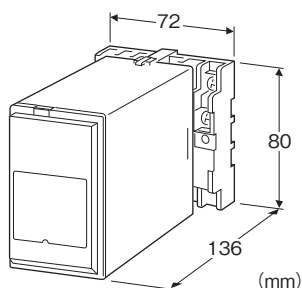
## 絶縁2出力計装用変換器 W・UNIT シリーズ

### ロータリエンコーダ信号分配器

(ロータリエンコーダ用)

#### 主な機能と特長

- ロータリエンコーダの2相パルス入力信号を絶縁して2出力に分配(入力周波数=出力周波数)
- オープンコレクタ、電圧パルス、RS-422ラインドライバ・パルス出力を用意
- 入出力仕様の異なる2系統のパルスアイソレータとしても使用可能
- RS-422ラインドライバ・パルスをオープンコレクタパルスに変換
- 耐電圧 2000V AC
- 最大周波数 1MHz



## 形式:WRPP-①②③④-⑤⑥

### 価格

基本価格 90,000円

加算価格

・オプション仕様により加算あり。

### ご注文時指定事項

・形式コード:WRPP-①②③④-⑤⑥

①～⑥は下記よりご選択下さい。

(例:WRPP-JJJN-R/Q)

・オプション仕様(例:/C01/S01)

### ①入力信号

A1:無電圧スイッチ

K:3.3V 電圧パルス

C:5V電圧パルス

D:12V、24V電圧パルス

J:RS-422 ラインドライバ・パルス

### ②第1出力信号

A:オープンコレクタ(最大周波数 100kHz)

K:3.3V 電圧パルス(最大周波数 1MHz)

M:5V 電圧パルス(最大周波数 500kHz)

N:12V 電圧パルス(最大周波数 100kHz)

J:RS-422ラインドライバ・パルス(最大周波数 1MHz)

### ③第2出力信号

A:オープンコレクタ(最大周波数 100kHz)

K:3.3V 電圧パルス(最大周波数 1MHz)

M:5V電圧パルス(最大周波数 500kHz)

N:12V電圧パルス(最大周波数 100kHz)

J:RS-422ラインドライバ・パルス(最大周波数 1MHz)

### ④出力の論理(第1・第2出力共通)

N:非反転

R:反転

### ⑤供給電源

◆交流電源

M2:100～240V AC(許容範囲 85～264V AC、47～66Hz)

◆直流電源

R:24V DC(許容範囲 ±10%、リップル含有率 10%p-p以下)

R2:11～27V DC(許容範囲 11～27V DC、リップル含有率 10%p-p以下)  
(CE対象外)

P:110V DC(許容範囲 85～150V DC、リップル含有率 10%p-p以下)

### ⑥付加コード

◆オプション仕様

無記入:なし

/Q:あり(オプション仕様より別途ご指定下さい。)

### オプション仕様(複数項指定可能)

◆コーティング(詳細は、弊社ホームページをご参照下さい。)

/C01:シリコン系コーティング +1,000円

/C02:ポリウレタン系コーティング +1,000円

/C03:ラバーコーティング +1,000円

◆端子ねじ材質

/S01:ステンレス +500円

## 機器仕様

構造:プラグイン構造  
接続方式:M3.5ねじ端子接続  
端子ねじ材質:鉄にクロメート処理(標準)または、ステンレス  
ハウジング材質:難燃性黒色樹脂  
アイソレーション:入力-第1出力-第2出力-電源間  
入力モニタランプ:入力パルスの有無を確認可能  
入力パルス検出方法:直流カップリング方式

## 入力仕様

■無電圧スイッチ  
最大周波数:100kHz  
動作入力条件  
入力検出電圧/電流:5V DC/10mA  
検出レベル/抵抗値:  
オフ 3.0V以上/750Ω以上  
オン 2.0V以下/333Ω以下  
入力検出電圧/電流は入力端子に供給する電圧と、短絡時の電流です。  
検出レベル/抵抗値はパルスのオン、オフを検出するしきい値(電圧値)とそのときの無電圧スイッチの抵抗値です。

■電圧パルス  
波形:矩形波、正弦波またはそれに類似の波形

・3.3V電圧パルス  
最大周波数:1MHz  
入力インピーダンス:約8kΩ 100pF  
端子間最大電圧(パルス):-10~+15V  
端子間最大電圧(DC):-5~+10V DC  
検出レベル: $V_H$  2.0V以上、 $V_L$  1.3V以下

・5V電圧パルス  
最大周波数:500kHz  
入力インピーダンス:約14kΩ 100pF  
端子間最大電圧(パルス):-10~+15V  
端子間最大電圧(DC):-5~+10V DC  
検出レベル: $V_H$  3.0V以上、 $V_L$  2.0V以下

・12V、24V電圧パルス  
最大周波数:100kHz  
入力インピーダンス:約20kΩ  
端子間最大電圧(パルス):-30~+50V  
端子間最大電圧(DC):-30~+50V DC  
検出レベル: $V_H$  7.0V以上、 $V_L$  5.0V以下

■RS-422ラインドライバ・パルス  
最大周波数:1MHz  
受信素子:RS-422 準拠(受信抵抗は内蔵しません)

## 出力仕様

■オープンコレクタ  
最大周波数:100kHz  
出力定格:50V DC 100mA  
飽和電圧:0.12V DC

■電圧パルス:3.3/5/12V±20%  
最大周波数:許容負荷抵抗(入力信号の最大周波数との低い方になります。)  
3.3V 1MHz;660Ω  
5V 500kHz;1kΩ  
12V 100kHz;2.4kΩ  
Lレベル電圧:0.5V以下  
■RS-422 ラインドライバ・パルス  
送信素子:RS-422準拠  
最大周波数:1MHz  
出力電流:±20mA

## 設置仕様

消費電力  
・交流電源:  
100V ACのとき 約4VA  
200V ACのとき 約5VA  
240V ACのとき 約6VA  
・直流電源:約3W  
使用温度範囲:-5~+55℃  
使用湿度範囲:30~90%RH(結露しないこと)  
取付:壁またはDINレール取付  
質量:約250g

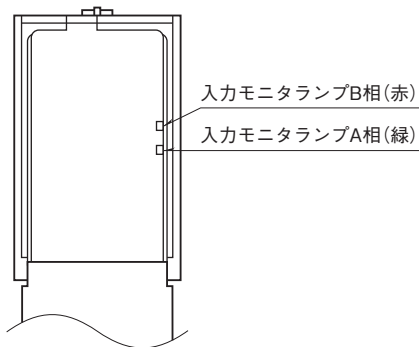
## 性能

応答遅れ時間  
・3.3V、5V電圧パルス、RS-422ラインドライバ・パルスの場合:  
0.15~0.5μs  
・12V電圧パルス、オープンコレクタの場合:0.2~2μs  
絶縁抵抗:100MΩ以上/500V DC  
耐電圧:入力-第1出力-第2出力-電源-大地間  
2000V AC 1分間

## 適合規格

適合EU指令:  
電磁両立性指令(EMC指令)  
EMI EN 61000-6-4  
EMS EN 61000-6-2  
低電圧指令  
EN 61010-1  
設置カテゴリII、汚染度2  
入力-第1出力-第2出力-電源間 強化絶縁(300V)  
入力-第1出力-第2出力間 基本絶縁(300V)  
RoHS指令

パネル図

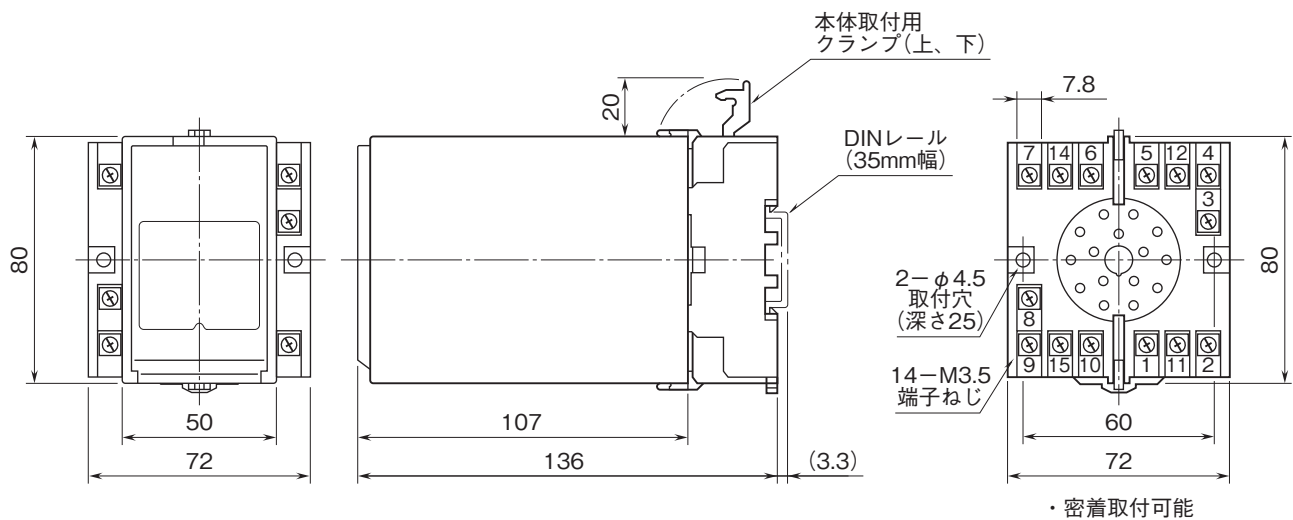


入力と出力の論理

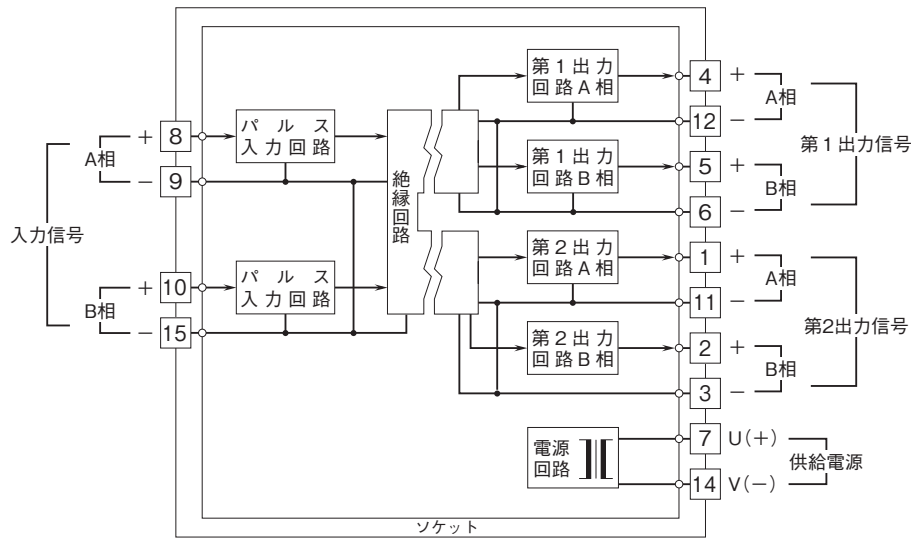
第1・第2出力共通

| 入 力      |                                       | 電圧パルス<br>RS-422ラインドライバ・パルス |   | 無電圧スイッチ |    |
|----------|---------------------------------------|----------------------------|---|---------|----|
|          |                                       | H                          | L | OFF     | ON |
| 出 力      | 電圧パルス<br>または<br>RS-422ライン<br>ドライバ・パルス | 非反転                        |   | OFF     |    |
|          | 反 転                                   |                            |   |         |    |
| オープンコレクタ | 非反転                                   |                            |   |         |    |
|          | 反 転                                   |                            |   |         |    |

外形寸法図(単位:mm)・端子番号図

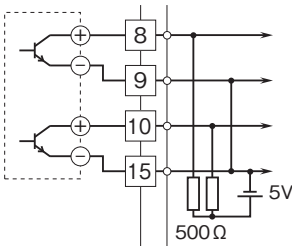


ブロック図・端子接続図

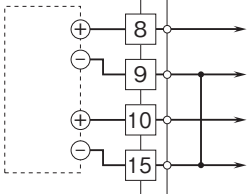


入力部接続例

■無電圧スイッチ入力

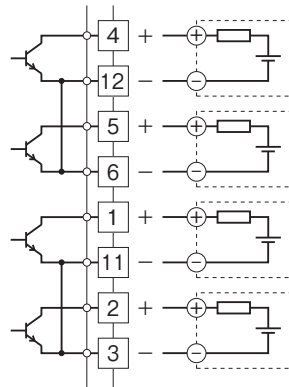


■電圧パルス入力

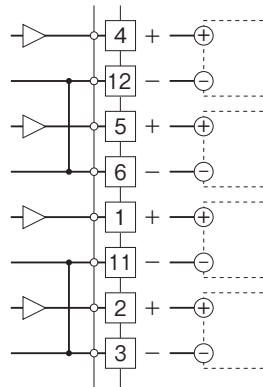


出力部接続例

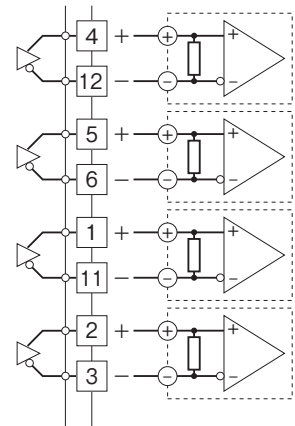
■オープンコレクタ出力



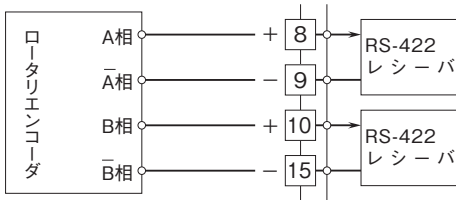
■電圧パルス出力



■RS-422ラインドライバ・パルス出力



■RS-422ラインドライバ・パルス入力



- 記載内容はお断りなしに変更することがありますのでご了承ください。
  - ご注文・ご使用に際しては、弊社ホームページの「ご注文に際して」を必ずご確認ください。
  - 本製品を輸出される場合には、外国為替および外国貿易法の規制をご確認の上、必要な手続きをお取りください。  
安全保障貿易管理については、弊社ホームページより「輸出（該非判定）」をご覧ください。
- お問い合わせ先 ホットライン：0120-18-6321