

価格の改定を実施させていただく場合がございます。
最新価格につきましては、お問い合わせ下さい。

形式:W2SP

絶縁2出力小形信号変換器 みにまるW2 シリーズ

スローパルス変換器

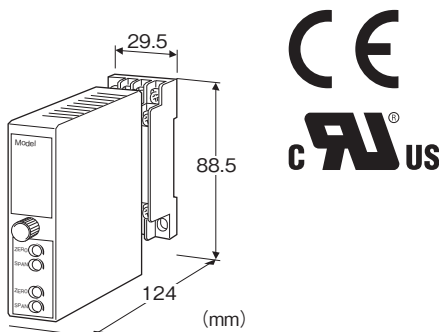
(50Hz以上)

主な機能と特長

- アナログ回路によりパルス入力信号をアナログ統一信号に変換
- ワールド電源を用意
- 密着取付可能

アプリケーション例

- 容積式流量計、タービン式流量計、渦流量計、水道メータなどのパルス信号をアナログ信号に変換
- 近接スイッチによる回転パルス信号をアナログ信号に変換



形式:W2SP-①②③-④⑤

価格

基本価格

1出力形 50,000円

2出力形 64,000円

加算価格

・オプション仕様により加算あり。

ご注文時指定事項

・形式コード:W2SP-①②③-④⑤

①～⑤は下記よりご選択下さい。

(例:W2SP-1AA-M2/CE/Q)

・入力レンジ(例:0～10kHz)

・オプション仕様(例:/C01/S01)

注)第1・第2出力に電流・電圧出力を混在される場合は、特に必要性がなければ許容負荷抵抗の関係から電流出力を第1出力としてご指定下さい。

①入力信号

1:無電圧スイッチ

2:電圧パルス

②第1出力信号

◆電流出力

A:4～20mA DC(負荷抵抗 750Ω以下)

B:2～10mA DC(負荷抵抗 1500Ω以下)

C:1～5mA DC(負荷抵抗 3000Ω以下)

D:0～20mA DC(負荷抵抗 750Ω以下)

E:0～16mA DC(負荷抵抗 900Ω以下)

F:0～10mA DC(負荷抵抗 1500Ω以下)

G:0～1mA DC(負荷抵抗 15kΩ以下)

Z:指定電流レンジ(出力仕様参照)

◆電圧出力

1:0～10mV DC(負荷抵抗 10kΩ以上)

2:0～100mV DC(負荷抵抗 100kΩ以上)

3:0～1V DC(負荷抵抗 1000Ω以上)

4:0～10V DC(負荷抵抗 10kΩ以上)

5:0～5V DC(負荷抵抗 5000Ω以上)

6:1～5V DC(負荷抵抗 5000Ω以上)

4W:-10～+10V DC(負荷抵抗 10kΩ以上)

5W:-5～+5V DC(負荷抵抗 5000Ω以上)

0:指定電圧レンジ(出力仕様参照)

③第2出力信号

Y:なし

◆電流出力

A:4～20mA DC(負荷抵抗 350Ω以下)

B:2～10mA DC(負荷抵抗 700Ω以下)

C:1～5mA DC(負荷抵抗 1400Ω以下)

D:0～20mA DC(負荷抵抗 350Ω以下)

E:0～16mA DC(負荷抵抗 430Ω以下)

F:0～10mA DC(負荷抵抗 700Ω以下)

G:0～1mA DC(負荷抵抗 7000Ω以下)

Z:指定電流レンジ(出力仕様参照)

◆電圧出力

コードの内容は第1出力信号と同じ

④供給電源

◆交流電源

M2:100～240V AC(許容範囲 85～264V AC、47～66Hz)

(UL認定品は90～264V AC)

◆直流電源

R:24V DC(許容範囲 ±10%、リップル含有率 10%p-p以下)

R2:11～27V DC

(許容範囲 11～27V DC、リップル含有率 10%p-p以下)

(付加コード(規格適合)は「/N」のみ選択可能です。)

P:110V DC

(許容範囲 85～150V DC、リップル含有率 10%p-p以下)

(UL認定品は 110V DC±10%)

⑤付加コード(複数項指定可能)

◆規格適合(下記より必ずご指定下さい。)

/N:CE、UL適合なし

/CE:CE適合品

/UL:UL、CE適合品

◆オプション仕様

無記入:なし

/Q:あり(オプション仕様より別途ご指定下さい。)

オプション仕様(複数項指定可能)

◆コーティング(詳細は、弊社ホームページをご参照下さい。)

/C01:シリコン系コーティング +1,000円

/C02:ポリウレタン系コーティング +1,000円

/C03:ラバーコーティング +1,000円

(/C03は付加コード(規格適合)の「/UL」は選択できません。)

◆端子ねじ材質

/S01:ステンレス +500円

(/S01は付加コード(規格適合)の「/UL」は選択できません。)

機器仕様

構造:薄形プラグイン構造

接続方式:M3ねじ端子接続(締付トルク 0.8N・m)

端子ねじ材質:鉄にクロメート処理(標準)または、ステンレス

ハウジング材質:難燃性黒色樹脂

アイソレーション:入力-第1出力-第2出力-電源間

出力範囲:0~120%(1~5V DC時)

ゼロ調整範囲:-5~+5%(前面から調整可)

スパン調整範囲:95~105%(前面から調整可)

第1出力、第2出力それぞれ個別に調整が可能です。

入力パルス検出方法:直流カップリング、立上がり検出

入力フィルタ:入力レンジ100Hz未満のときに付加

(時定数 約1ms)

ドロップアウト:入力の2~5%以下を0%にクランプ

入力仕様

センサ用電源:12V DC 30mA 短絡保護回路付

入力周波数レンジ:0~50Hzから0~10kHz

■無電圧スイッチ(有接点スイッチ、オープンコレクタ)

最小パルス幅:20 μ s以上(ON/OFFとも)

入力レンジ100Hz未満の場合は、5ms以上

検出電圧/電流:約12V DC/3mA

検出レベル:

オン 200 Ω 以下/0.6V以下オフ 100k Ω 以上/2.5V以上

■電圧パルス

最小パルス幅:20 μ s以上(Hレベル/Lレベルとも)

入力レンジ100Hz未満の場合は、5ms以上

波形:矩形波、正弦波またはそれに類似の波形

検出レベル:Hレベル 2~50V DC、Lレベル 1V DC以下

入力インピーダンス:10k Ω 以上**出力仕様**

■電流出力(製作可能範囲)

出力電流範囲:0~20mA DC

スパン:1~20mA

出力バイアス:出力スパンの1.5倍以下

許容負荷抵抗:変換器の出力端子間電圧が15V以下になる抵抗値(第2出力は7V以下)

■電圧出力(製作可能範囲)

出力電圧範囲:-10~+12V DC(第2出力は-10~+10V DC)

スパン:5mV~22V(第2出力は5mV~20V)

出力バイアス:出力スパンの1.5倍以下

許容負荷抵抗:負荷電流が1mA以下になる抵抗値

(ただし出力が0.5V以上のとき)

設置仕様

消費電力

・交流電源:

100V ACのとき 約5VA

200V ACのとき 約6VA

240V ACのとき 約7VA

・直流電源:約3W

使用温度範囲:-5~+55 $^{\circ}$ C

使用湿度範囲:30~90%RH(結露しないこと)

取付:壁またはDINレール取付

質量:約200g

性能(スパンに対する%で表示)基準精度: $\pm 0.1\%$ (出力10~100%の範囲)温度係数: $\pm 0.015\%$ / $^{\circ}$ C応答時間:(0 \rightarrow 90%)

(入力レンジ) 0~50Hz:約1.8s

0~100Hz:約0.7s

0~500Hz:約0.5s

0~10kHz:約0.5s

出力リップル:0.2%p-p以下(10%以上の入力時)

電源電圧変動の影響: $\pm 0.1\%$ /許容電圧範囲絶縁抵抗:100M Ω 以上/500V DC

耐電圧:入力-第1出力-第2出力-電源-大地間

2000V AC 1分間

適合規格

適合EU指令:

電磁両立性指令(EMC指令)

EMI EN 61000-6-4

EMS EN 61000-6-2

低電圧指令

EN 61010-1

設置カテゴリII、汚染度2

入力・第1出力・第2出力-電源間 強化絶縁(300V)

入力-第1出力-第2出力間 基本絶縁(300V)

RoHS指令

認定安全規格:

UL/C-UL nonincendive Class I, Division 2,

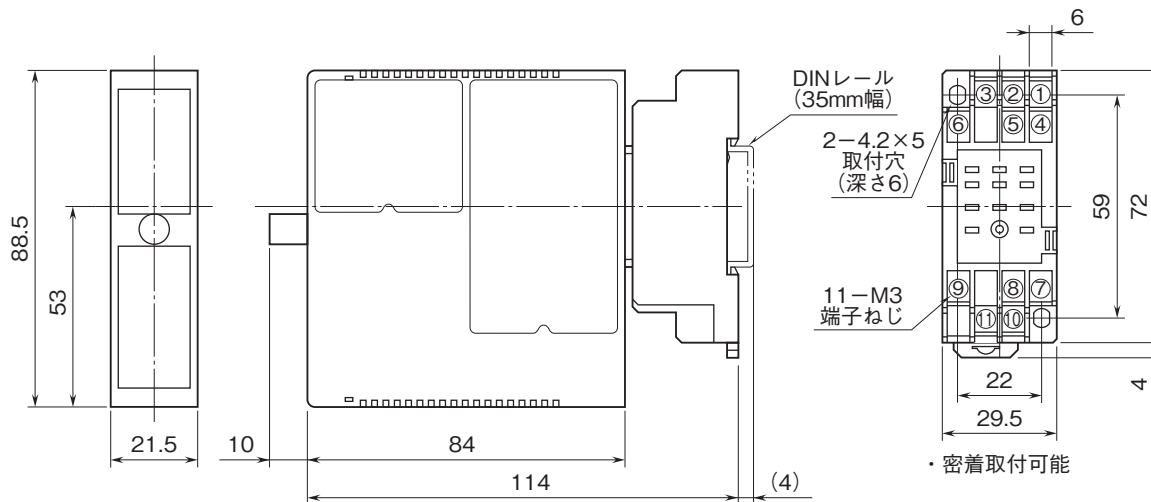
Groups A, B, C and D

(ANSI/ISA-12.12.01、CAN/CSA-C22.2 No.213)

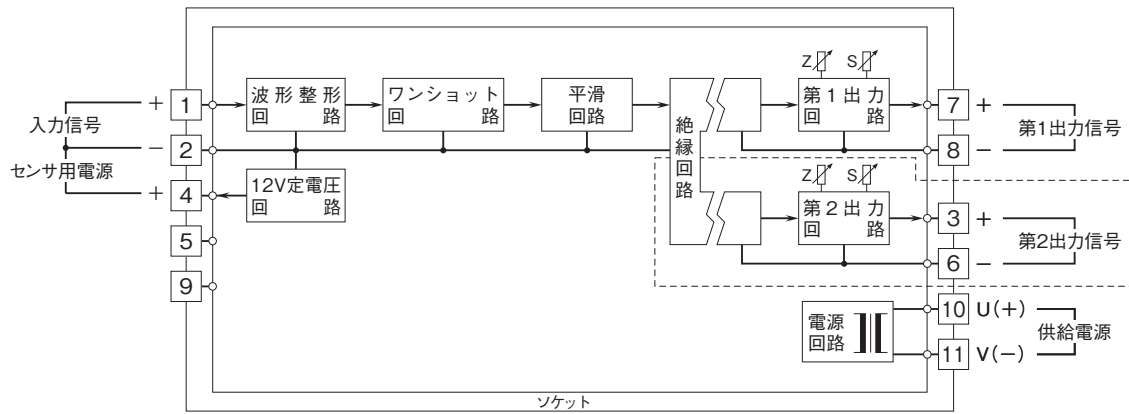
UL/C-UL 一般安全規格

(UL 61010-1、CAN/CSA-C22.2 No.61010-1)

外形寸法図(単位:mm)・端子番号図



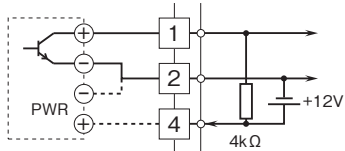
ブロック図・端子接続図



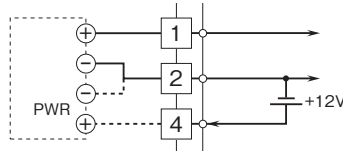
注)破線部は2出力形の時のみ付きます。

入力部接続例

■無電圧スイッチ入力



■電圧パルス入力



- 記載内容はお断りなしに変更することがありますのでご了承ください。
 - ご注文・ご使用に際しては、弊社ホームページの「ご注文に際して」を必ずご確認ください。
 - 本製品を輸出される場合には、外国為替および外国貿易法の規制をご確認の上、必要な手続きをお取りください。
安全保障貿易管理については、弊社ホームページより「輸出（該非判定）」をご覧ください。
- お問い合わせ先 ホットライン：0120-18-6321