

価格の改定を実施させていただく場合がございます。
最新価格につきましては、お問い合わせ下さい。

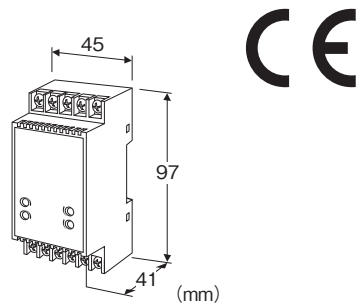
形式:W5DY

絶縁2出力端子台形信号変換器 W5・UNIT シリーズ

ディストリビュータ

主な機能と特長

- 2線式伝送器(出力信号:4~20mA DC)に対して電源を供給し、その伝送信号を絶縁された直流信号に変換
- コンパクト形端子台構造
- 密着取付可能



形式:W5DY-①②-③④

価格

基本価格

1出力形 27,000円

2出力形 32,000円

加算価格

85~264V AC電源 +5,000円

110V DC電源 +5,000円

・オプション仕様により加算あり。

ご注文時指定事項

・形式コード:W5DY-①②-③④

①~④は下記よりご選択下さい。

(例:W5DY-A6-R2/K/Q)

・オプション仕様(例:/C01/V01/S01)

入力信号

◆電流入力

4~20mA DC(入力抵抗 249.5Ω)

①第1出力信号

◆電流出力

A:4~20mA DC(負荷抵抗 550Ω以下)

B:2~10mA DC(負荷抵抗 1100Ω以下)

C:1~5mA DC(負荷抵抗 2200Ω以下)

D:0~20mA DC(負荷抵抗 550Ω以下)

E:0~16mA DC(負荷抵抗 685Ω以下)

F:0~10mA DC(負荷抵抗 1100Ω以下)

G:0~1mA DC(負荷抵抗 11kΩ以下)

Z:指定電流レンジ(出力仕様参照)

◆電圧出力

1:0~10mV DC(負荷抵抗 10kΩ以上)

2:0~100mV DC(負荷抵抗 100kΩ以上)

3:0~1V DC(負荷抵抗 100Ω以上)

4:0~10V DC(負荷抵抗 1000Ω以上)

5:0~5V DC(負荷抵抗 500Ω以上)

6:1~5V DC(負荷抵抗 500Ω以上)

4W:-10~+10V DC(負荷抵抗 2000Ω以上)

5W:-5~+5V DC(負荷抵抗 1000Ω以上)

0:指定電圧レンジ(出力仕様参照)

②第2出力信号

コードの内容は第1出力信号と同じ

Y:なし

③供給電源

◆交流電源

M:85~264V AC(許容範囲 85~264V AC、47~66Hz)

(CE対象外)

◆直流電源

R:24V DC(許容範囲 ±10%、リップル含有率 10%p-p以下)

R2:11~27V DC(許容範囲 11~27V DC、リップル含有率 10%p-p以下)

(CE対象外)

P:110V DC(許容範囲 85~150V DC、リップル含有率 10%p-p以下)

(CE対象外)

④付加コード(複数項指定可能)

◆応答時間(0→90%)

無記入:標準応答形 0.5s以下

/K:高速応答形 約25ms

◆オプション仕様

無記入:なし

/Q:あり(オプション仕様より別途ご指定下さい。)

オプション仕様(複数項指定可能)

◆コーティング(詳細は、弊社ホームページをご参照下さい。)

/C01:シリコン系コーティング +1,000円

/C02:ポリウレタン系コーティング +1,000円

/C03:ラバーコーティング +1,000円

◆トリマ

/V01:微調整用多回転トリマ +500円

◆端子ねじ材質

/S01:ステンレス +500円

機器仕様

構造:表面端子台構造

接続方式

- ・入力信号:M3.5ねじ端子接続(締付トルク 0.8N・m)
- ・出力信号・供給電源:M3ねじ端子接続(締付トルク 0.8N・m)
- 端子ねじ材質:鉄にニッケルメッキ(標準)または、ステンレス
- ハウジング材質:難燃性黒色樹脂
- アイソレーション:入力-第1出力-第2出力-電源間
- 出力範囲:約-10~+120%(1~5V DC時)
- ゼロ調整範囲:-2~+2%(前面から調整可)
- スパン調整範囲:98~102%(前面から調整可)

2線式伝送器用電源仕様

2線式伝送器用電源電圧範囲(④-⑤端子間):

24~28V DC(無負荷時)

20V DC以上(20mA DC負荷時)

電流容量:22mA DC以下

■短絡保護回路

制限電流:30mA以下

許容短絡時間:無制限

入力仕様

■電流入力

入力抵抗器を内蔵します。

出力仕様

■電流出力(製作可能範囲)

出力電流範囲:0~20mA DC

スパン:1~20mA

出力バイアス:出力スパンの1.5倍以下

許容負荷抵抗:変換器の出力端子間電圧が11V以下になる抵抗値

■電圧出力(製作可能範囲)

出力電圧範囲:-10~+12V DC

スパン:5mV~20V

出力バイアス:出力スパンの1.5倍以下

許容負荷抵抗:負荷電流が10mA以下(負電圧出力時は5mA以下)になる抵抗値

(ただし出力が0.5V以上のとき)

設置仕様

消費電力

・交流電源:100V ACのとき 約4VA

200V ACのとき 約5VA

264V ACのとき 約6VA

・直流電源:約3W

使用温度範囲:-5~+55°C

使用湿度範囲:0~90%RH(結露しないこと)

取付:DINレール取付

質量:約130g

性能(スパンに対する%で表示)

基準精度:±0.1%

温度係数:±0.015%/°C

電源電圧変動の影響:±0.1%/許容電圧範囲

絶縁抵抗:100MΩ以上/500V DC

耐電圧:

入力-第1出力-第2出力-電源-大地間

2000V AC 1分間

第1出力-第2出力間

1000V AC 1分間

適合規格

適合EU指令:

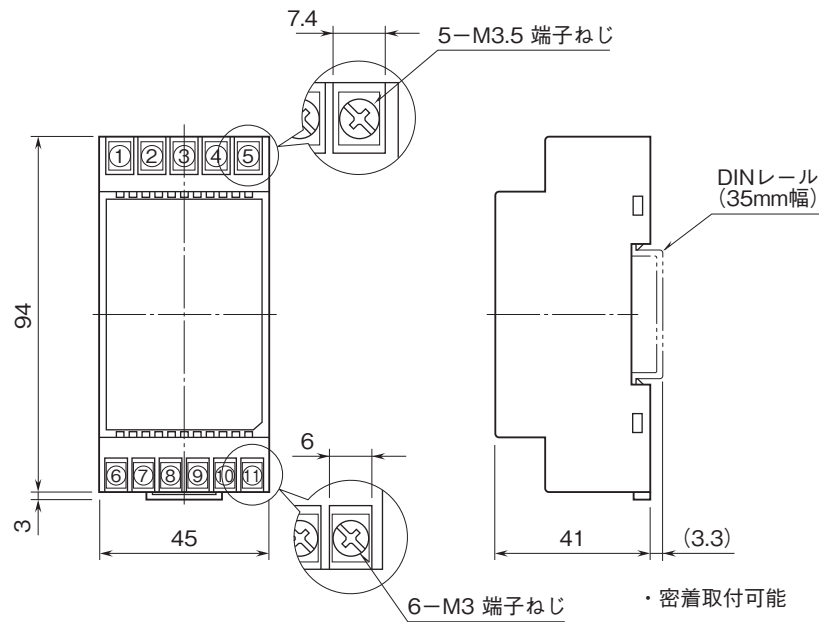
電磁両立性指令(EMC指令)

EMI EN 61000-6-4

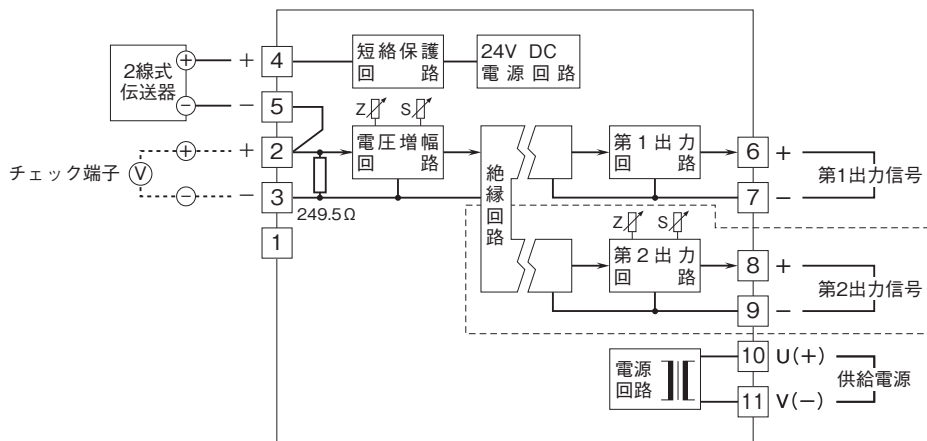
EMS EN 61000-6-2

RoHS指令

外形寸法図(単位:mm)・端子番号図

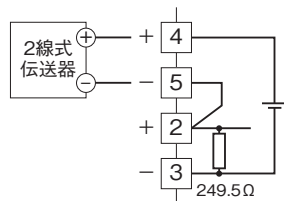


ブロック図・端子接続図

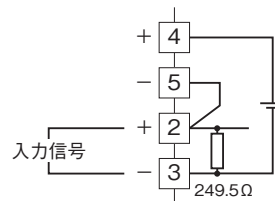


注) ①端子には接続しないで下さい。
破線部は2出力形のとぎのみ付きます。

■ディストリビュータとしてお使いの場合



■アイソレータとしてお使いの場合



- 記載内容はお断りなしに変更することがありますのでご了承ください。
 - ご注文・ご使用に際しては、弊社ホームページの「ご注文に際して」を必ずご確認ください。
 - 本製品を輸出される場合には、外国為替および外国貿易法の規制をご確認の上、必要な手続きをお取りください。
安全保障貿易管理については、弊社ホームページより「輸出(該非判定)」をご覧ください。
- お問合わせ先 ホットライン: 0120-18-6321