

価格の改定を実施させていただく場合がございます。  
最新価格につきましては、お問い合わせ下さい。

形式:YSS

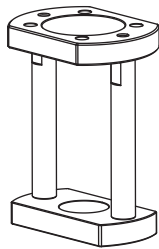
## 操作部コンポーネント

### ヨークセット

(リニア式電動アクチュエータ用)

主な機能と特長

- ヨークセットは全てステンレス材を使用
- 最大ストローク20mm専用
- MSP6-Y形専用ヨークセット



### 形式:YSS-1

### 価格

基本価格 44,000円

### ご注文時指定事項

・形式コード:YSS-1

### 弁との組合せ

1:単座弁NVK-G用

15A・20A・25A・32A・40A・50A共通

(鷺宮製作所製)

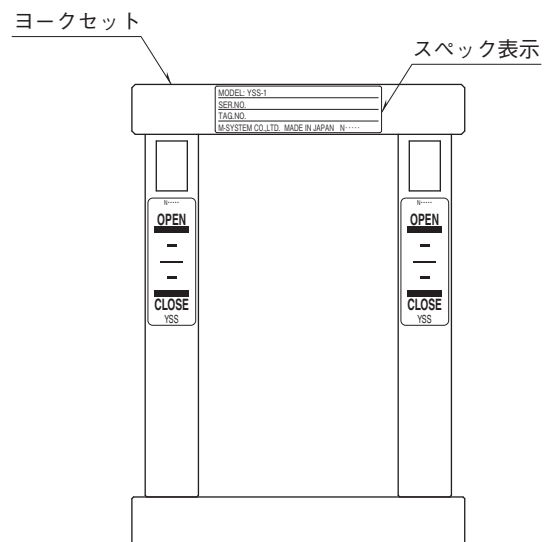
### 電動アクチュエータとの組合せ

- MSP6-Y形 出力軸形状コード「8」 M8ピッチ 1.0細目めねじ専用です。(例:MSP6-Y□8□-□□□□)
- 注)M8ピッチ 1.25めねじ出力軸タイプは、本ヨークセットとは組合せできません。

## 機器仕様

- ヨーク構造:組立タイプ
- ヨーク材質:ステンレス材(SUS304)
- 塗装:なし
- 納入姿勢:図Aの通り  
電動アクチュエータとは別々で納入します。
- 付属部品  
・六角穴付きボルトM8×30mm(4本)  
(ヨークと電動アクチュエータを固定するねじ)  
・六角ナットM8用細目3種(2個)  
・シシン(1個)  
・インジケータシール予備用(2枚)

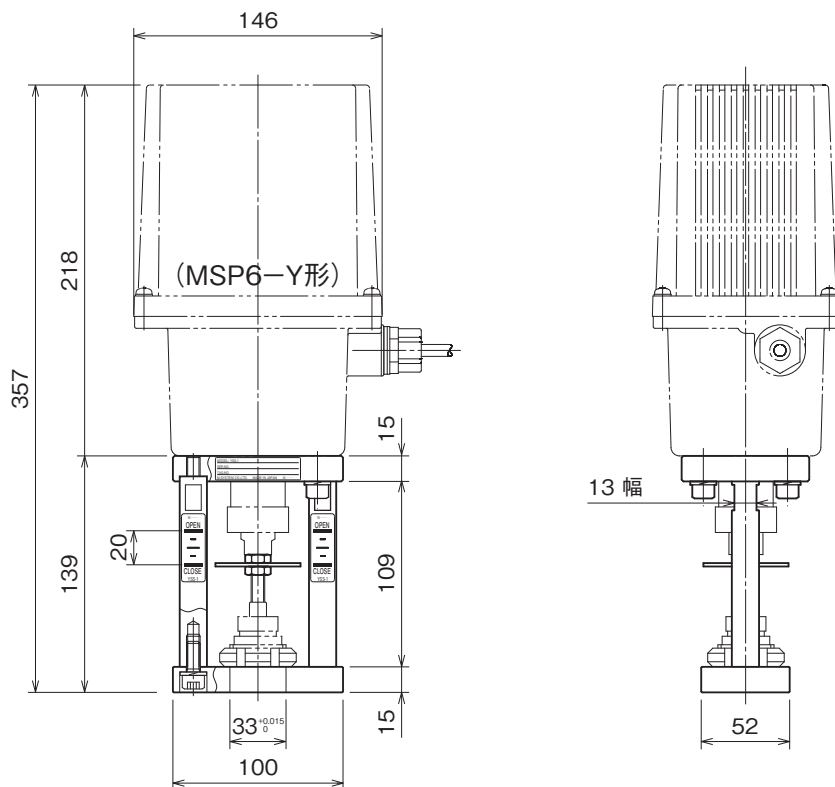
図A  
(組付けは完了しています)



## 設置仕様

- 使用温度範囲:-5~+55℃  
(ヨークセットの上部位置を示す)
- 使用湿度範囲:30~85%RH(結露しないこと)
- 環境:塩害、腐食性ガス等のない環境でご使用下さい。
- 取付姿勢:バルブステムが180°以内(横より地面側に向かないこと。通常範囲の縦配管迄を示す)
- ヨークセット質量:約1.5kg

外形寸法図(単位:mm)



- 記載内容はお断りなしに変更することがありますのでご了承ください。
  - ご注文・ご使用に際しては、弊社ホームページの「ご注文に際して」を必ずご確認ください。
  - 本製品を輸出される場合には、外国為替および外国貿易法の規制をご確認の上、必要な手続きをお取りください。  
安全保障貿易管理については、弊社ホームページより「輸出（該非判定）」をご覧ください。
- お問い合わせ先 ホットライン：0120-18-6321