

価格の改定を実施させていただく場合がございます。
最新価格につきましては、お問い合わせ下さい。

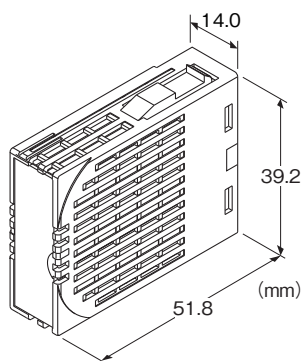
形式:M80BW

超小形信号変換器 M80 シリーズ

スルーユニット

主な機能と特長

- 入力端子からコネクタへ、またはコネクタから入力端子へ接続するための変換器形接続ユニット
- 250Ωの受信抵抗内蔵形も用意、電流信号を電圧信号に変換する場合などに便利



形式:M80BW-①

価格

基本価格 5,500円

ご注文時指定事項

- ・形式コード:M80BW-①
- ①は下記よりご選択下さい。
- (例:M80BW-250)

①受信抵抗

0:なし

250:250Ω

関連機器

・専用ベース(形式:M80BS□)

本器は専用ベースに実装して使用する製品です。

必ずベースをご用意下さい。

機器仕様

構造:プラグイン構造

ハウジング材質:難燃性灰色樹脂

入力仕様

受信抵抗250Ωを選択した場合、内部に抵抗器が付きます。

受信抵抗:250Ω(0.5W)

許容印加電圧

- ・受信抵抗なし:12V DC
- ・受信抵抗250Ω:6V DC

設置仕様

使用温度範囲:-5~+55℃

使用湿度範囲:5~95%RH(結露しないこと)

取付:多連取付用ベース(形式:M80BS□)に取付

質量:約20g

性能

基準精度:±0.1%(受信抵抗器の精度)

温度係数:±0.003%/℃(受信抵抗器の温度係数)

耐電圧:入力・出力-大地間 1000V AC 1分間

適合規格

適合EU指令:

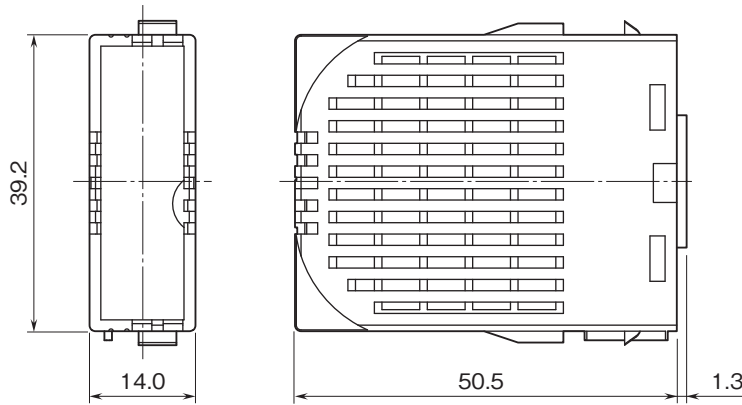
電磁両立性指令(EMC指令)

EMI EN 61000-6-4

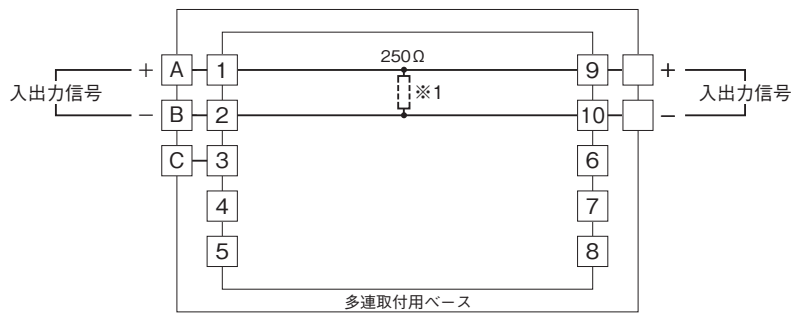
EMS EN 61000-6-2

RoHS指令

外形寸法図(単位:mm)



ブロック図・端子接続図



※1、受信抵抗250Ωを選択した場合、内部に抵抗器が付きます。
注) 入出力の信号配線には、シールドケーブルを使用して下さい。



- 記載内容はお断りなしに変更することがありますのでご了承ください。
 - ご注文・ご使用に際しては、弊社ホームページの「ご注文に際して」を必ずご確認ください。
 - 本製品を輸出される場合には、外国為替および外国貿易法の規制をご確認の上、必要な手続きをお取りください。
安全保障貿易管理については、弊社ホームページより「輸出（該非判定）」をご覧ください。
- お問い合わせ先 ホットライン：0120-18-6321