

価格の改定を実施させていただく場合がございます。
最新価格につきましては、お問い合わせ下さい。

形式:TR75

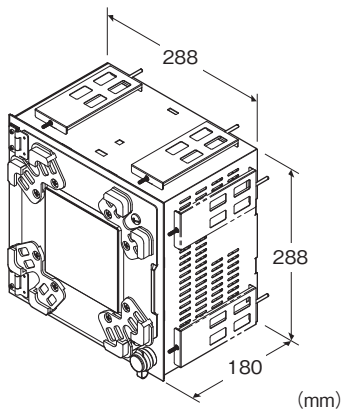
チャートレス記録計 TR75 シリーズ

タブレットレコーダ

(288角サイズパネルマウント形／無線LANタイプ)

主な機能と特長

- 本体内部にTR30-Gシリーズのタブレットレコーダ、R30ベース、スイッチングハブユニット、2.4GHz帯、5GHz帯の無線LANユニット、電源ユニットを内蔵
- 前面パネル部には市販品の画面サイズ約10～11インチのタブレットを取付けての使用が可能。またiPad（現行モデル）を実装したモデルを用意
- 無線LAN経由で前面のタブレットと接続され、標準のWebブラウザでトレンド画面や各種の監視画面のモニタが可能
- 288角のサイズに対応
- 前面部はIP45
- TR30タブレットレコーダは高速サンプリング可能な高機能タイプを実装
- TR30タブレットレコーダに別売りの入出力カード（リモート／O変換器R30シリーズ）を組み合わせる構造で、必要な信号の種類と点数に応じて自由に選定、組み合わせることが可能。入出力カードは最大6スロット実装可能。入出力カードは別売。またユニバーサル入力4点を6スロット実装したモデルを用意
- TR30タブレットレコーダに装置や設備の測定データや運転・停止の状態をSDカードに記録。記録されたデータをWebブラウザで確認。SDカードは別売
- 無線LANユニットは工事設計認証取得済みで、国内電波法に基づく免許申請が不要。日本国内のみ使用が可能。またIEEE 802.11ac/n/a、IEEE802.11n/g/bに対応した無線LANルータ
- 別売の（形式:TR3EX）を接続すれば、入出力カードの種類が豊富なりリモート／O変換器R3シリーズと合わせて使用可能



形式:TR75-G①②J-B③

価格

基本価格 385,000円

加算価格

前面パネル部あり iPadの価格については現行モデルのため、別途お問い合わせ下さい。

入出力カード(R30US4を6台)実装 +390,000円

ご注文時指定事項

- ・形式コード:TR75-G①②J-B③
- ①～③は下記よりご選択下さい。
(例:TR75-G11J-B/Q)
- ・オプション仕様(例:/SET)

種類

G:高機能仕様

①前面パネル部

0:なし(お客様手配)

1:あり(iPad(現行モデル)を表示部として実装、
前面パネル部ありを選択時はRoHS対象外となります)

iPadについて

- ・現行モデルの仕様の内容は別途お問い合わせ下さい。
- ・弊社の保証対象外です。メーカーの1年サポートがご利用できません。
- ・保護等級対象外です。
- ・RoHS対象外です。

②入出力カード

0:未実装(未使用または組合せ自由でお客様別途手配)

1:実装

(R30US4:ユニバーサル入力4点をI/Oカードスロットに6台実装)

使用国

J:日本

供給電源

◆交流電源

B:100V AC(許容範囲 ±10%、50/60±2Hz)

③付加コード

◆オプション仕様

無記入:なし

/Q:あり(オプション仕様より別途ご指定下さい。)

オプション仕様

◆出荷時設定

/SET:仕様伺書(図面番号:NSU-8634)通りに設定 +0円

・入出力カードの出荷時設定は仕様伺書でご指定下さい。

概要

内蔵されたTR30タブレットレコーダは、ベース(形式:R30BS)、入出力カード(リモート/O変換器R30シリーズ)を組合わせて使用します。

■TR30タブレットレコーダユニット

・入力データの収集・記録および出力データの送信

ベース上の内部通信バスを介して入力カードのデータを収集し、内部メモリ記録およびSDカードに記録します。また、Ethernetを介してリモート/OとModbus/TCPに接続し、リモート/Oの入力データを収集・記録します。さらに、三菱電機シーケンサMELSECとSLMP接続し、シーケンサCPUのデータを収集・記録します。

あらかじめ警報レベルを設定することにより、出力カードに警報出力データを送信します。

・簡易Webサーバ

TR30ユニットがWebサーバとなり、タブレットのブラウザに収集したデータを画面表示します。また、各種設定・操作が可能です。

・内部電源

入力電源からTR30ユニットと入出力カードに必要な内部電源を作ります。

■入出力カード

内部通信バスから受信したデータを接点として出力します。また、接点の入力データやAD変換したアナログ入力値を内部通信バスに出力します(詳細は、R30の各入出力カードの仕様書参照)。

■ベース

内部電源、内部通信バスのためのプリント基板を備えたカード取付け用ベースです(詳細は、ベース(R30BS)の仕様書参照)。

■スイッチングハブユニット

外部機器との有線インタフェースを行います。

■無線LANユニット

前面パネルのタブレットと無線LANでインタフェースを行います。

■表示(タブレット) 前面パネル部に画面サイズ約10~11インチのタブレットを取付け、モニタ画面として使用できます。

関連機器

・リモート/O変換器 R30シリーズ

・コンフィギュレータソフトウェア(形式:TRGCFG(TR30ユニット用))

・コンフィギュレータソフトウェア(形式:R30CFG(入出力カード用))

・ビューワソフトウェア(形式:TRViewer)

・自動印刷ソフトウェア(形式:PRN-TR)

ソフトウェアは、弊社のホームページよりダウンロードが可能です。

・SDカード

データを保存するには、SDカードが必要です。指定の形式のカードをご使用下さい。弊社からもご購入いただけます。お求めの際は弊社までお問い合わせ下さい。以下に記載のSDカード以外をご使用の場合は保証範囲外となります。

- ハギワラソリューションズ製

4GB NSD6-004GH(B21SEI)

16GB NSD6-016GH(B20SEI)

機器仕様

構造:パネル埋込形

保護等級:IP45

(本器をパネルに取付けたときの、パネル前面(フロントカバー)を閉じているときのみ、USBコネクタキャップ使用時)に関する保護構造です。指定の方法で1台取付の場合のみ準拠します) オプション品のiPadは除く

■接続方式

・供給電源:M4ねじ端子台接続(締付トルク1.4N・m)

推奨圧着端子:R1.25-4(日本圧着端子製造、ニチフ)

・PE:M4ねじボス端子接続(締付トルク1.4N・m)

推奨圧着端子:R1.25-4(日本圧着端子製造、ニチフ)

・Ethernet:RJ-45モジュラジャック(スイッチングハブの空きポート:3、4、5ポートを使用)(1、2ポートは内部配線で使用済み)

・R30入出力カード:ベース(形式:R30BS06)に接続

R30入出力カード接続台数:最大6台

(ただし、入出力カードの合計電流は400mA以内)

・USB給電コネクタ:USB TypeA メスコネクタ(最大1A)(保護キャップ付)

・RUN接点出力:TR30ユニットのM3ねじ2ピース端子台に接続(締付トルク:0.5N・m)

圧着端子:「適用圧着端子」の図を参照下さい。

・推奨メーカ:日本圧着端子製造、ニチフ

(スリーブ付圧着端子は使用不可)

・適用電線サイズ:0.25~0.75mm²

端子ねじ材質:鉄にニッケルメッキ

■材質

ケース:鋼板

塗装:メラニン焼付塗装(黒色)

■タブレット取付け可能寸法と重さ

画面サイズ:約10~11インチ

サイズ寸法横×縦:245×170mm~255×180mm

厚さ:6~9mm以下

重さ:750g以下

■RUN接点出力(TR30ユニット)

RUN接点出力:正常動作時ON(短絡)

定格負荷:250V AC 0.5A(cosφ=1)

30V DC 0.5A(抵抗負荷)

最大開閉電圧:250V AC 30V DC

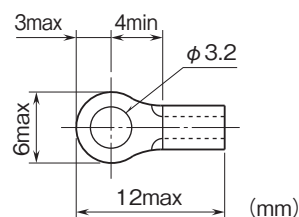
最大開閉電力:250VA(AC) 30W(DC)

最小適用負荷:5V DC 10mA

機械的寿命:2000万回(300回/分)

誘導負荷を駆動する場合は接点保護とノイズ消去を行って下さい。

■適用圧着端子サイズ(M3ねじ)



個別ユニット機器仕様

■表示仕様(前面パネル部ありを指定時)

仕上げ:シルバー

容量:32GB

サイズと質量:250.6×174.1×7.5mm 490g

ディスプレイ:10.2インチ

保護等級:非防水

iPadについては現行モデルの販売となります。

詳細はメーカーの資料を参照下さい。

■TR30ユニット機器仕様

カレンダー時計:年(西暦4ケタ)・月・日・曜日・時・分・秒

インタフェース仕様

・コンフィギュレータ接続コネクタ:miniUSB TypeB メスコネク
タ(TR30ユニット)

・カードスロット:SDカードスロット 1スロット

ハウジング素材:難燃性灰色樹脂

状態表示ランプ:PWR、RUN、TR30 RUN、RECORD、
SD CARD、ERROR

Ethernet表示ランプ:DPX、LNK

(詳細については取扱説明書を参照下さい)

■無線LANユニット機器表示

アンテナ:内蔵

ハウジング材質:難燃性灰色樹脂

状態表示ランプ:Power/LAN、5G、2.4G

(詳細については取扱説明書を参照下さい)

■スイッチングハブユニット機器仕様

インターフェース仕様

・RJ-45空きポート数:3

ハウジング素材:スチール

電源表示ランプ:P1、P2

Ethernet表示ランプ:RJ-45コネクタ1-5

(詳細については取扱説明書を参照下さい)

■入出力カード

R30入出力カード通信周期:約1ms以下(接続台数最大時)

詳細は、R30の各入出力カードの仕様書を参照

■電源ユニット

状態表示ランプ:DC ON、DC LOW

R30入出力カード、アクセサリ

■TR30実装位置

R30ベースのPWRスロット(1番左のスロット)とCOMスロット
(PWRスロットの右隣)に実装

■対応する R30 シリーズ機器

機器種別	形式
接点入力	R30XN16A
接点出力	R30YN16A
	R30YN16C
直流電圧/電流入力	R30SV2
	R30SV4
高速直流電圧/電流入力	R30SVF4
熱電対入力	R30TS4
测温抵抗体入力	R30RS4
ポテンショメータ入力	R30MS4
交流電流入力	R30CT4E
ユニバーサル入力	R30US2
	R30US4
積算パルス入力	R30PA2

■アクセサリ

機器種別	形式
ダミーカード	R30DM
クランプ式交流電流センサ	CLSE-R5
	CLSE-05
	CLSE-10
	CLSE-20
	CLSE-40
	CLSE-60

通信仕様

■Ethernet通信仕様

通信規格:IEEE 802.3、IEEE 802.3u、IEEE 802.3x

伝送種類:10BASE-T、100BASE-TX

伝送速度:10、100Mbps

制御手順:TCP/IP、Modbus/TCP、SLMP、HTTP、FTP、
SMTP、SNTP

伝送ケーブル:10BASE-T(STPケーブルカテゴリ5)

100BASE-TX(STPケーブルカテゴリ5e)

セグメント最大長:100m

IPアドレス(工場出荷時設定)

・TR30ユニット:192.168.0.10

・無線LANユニット:192.168.0.1

■無線LAN通信仕様

通信規格:IEEE 802.11ac/n/a準拠(5GHz帯)

IEEE 802.11n/g/b準拠(2.4GHz帯)

ARIB STD-T66、ARIB STD-T71

伝送速度:433Mbps/150Mbps/54Mbps(5GHz)

300Mbps/54Mbps/11Mbps(2.4GHz)

動作モード:アクセスポイント・ルータ/子機

チャンネル

・5GHz帯:19ch[W52/W53/W56]

(36、40、44、48、52、56、60、64、100、104、108、112、116、
120、124、128、132、136、140Ch)

・2.4GHz帯:13ch(1-13ch)
 セキュリティ:WPA/WPA2:AES, TKIP, WEP
 子機接続台数:最大20台(2.4GHz帯:10台、5GHz帯10台)
 IPアドレス(工場出荷時設定)
 ・無線LANユニット:192.168.3.1
■タブレット(前面パネル部ありを指定時)
 通信方式:Wi-Fi(802.11a/b/g/n/ac)、デュアルバンド
 (2.4GHz/5GHz)、MIMO対応HT80
 iPadについては現行モデルを販売予定です。
 詳細は、メーカーの資料を参照下さい。

設置仕様(タブレットは含みません)

消費電力

・入力カードフル実装時:45VA以下
 使用温度範囲:0~35℃
 保存温度範囲:-10~+60℃
 使用湿度範囲:25~85%RH(結露しないこと)
 使用周囲雰囲気:腐食性ガス、ひどい塵埃のないこと
 取付:パネル埋込形
 取付パネル材質:鋼板
 質量:約5.2kg(タブレット、入出力カードを除く)
■タブレット(前面パネル部ありを指定時)
 使用温度範囲:0~35℃
 保存温度範囲:-20~+45℃
 使用湿度範囲:5~95%(結露しないこと)
 iPadについては現行モデルの販売となります。
 詳細はメーカーの資料を参照下さい。

R30入出力カード

■TR30ユニット

内部電源

・最大定格出力電圧/電流:21V DC/400mA
 本器と組み合わせて使用するR30入出力カードは、消費電流の合計が上記電流値以下になるように使用すること

■対応する R30 シリーズ機器

機器種別	形式	最大消費電流(mA)	質量(g)
接点入力	R30XN16A	40	約150
接点出力	R30YN16A	75	約150
	R30YN16C	75	約150
直流電圧/電流入力	R30SV2	40	約160
	R30SV4	50	約160
高速直流電圧/電流入力	R30SVF4	45	約170
熱電対入力	R30TS4	55	約170
測温抵抗体入力	R30RS4	50	約160
ポテンシオメータ入力	R30MS4	60	約160
交流電流入力	R30CT4E	45	約160
ユニバーサル入力	R30US2	45	約170
	R30US4	45	約170
積算パルス入力	R30PA2	30	約150

性能

カレンダー時計(電池バックアップ機能付き)
 月差:2分以下(周囲温度25℃)
 バックアップ時間:約2年(周囲温度25℃)
 使用電池:リチウム一次電池(取外し不可)
 (電池の消耗を防ぐため、電池バックアップ機能は出荷時OFFになっています。ご使用を開始される際にONにしてください)
 絶縁抵抗:100MΩ以上/500V DC
 入出力端子相互間は、R30シリーズの各種入出力カードの仕様書をご覧ください。
 耐電圧:供給電源-PE・Ethernet-各I/Oカード間
 1500V AC 1分間
 供給電源-USB給電ポート間 1250V AC 1分間
 入出力端子-PE間および入出力端子相互間は、R30シリーズの各種入出力カードの仕様書をご覧ください。

適合規格

日本国電波法 認証済ユニット内蔵

初期設定

■無線 LAN ユニット設定

項目		初期値	
アカウント	ユーザ名	admin	
	パスワード	admin	
無線設定		有効	
動作モード		ルータモード	
無線側(LAN側)	IP アドレス	192.168.3.1	
	DHCP サーバ	有効	
	DHCP 範囲	192.168.3.100~192.168.3.200	
	2.4GHz	オートチャンネル	無効
		チャンネル	Ch11
		セパレータ機能	無効
		SSID	内部無線 LAN ユニット側面または添付シールに記載
		認証方式/暗号化タイプ	WPA2-PSK/AES
		セキュリティキー	内部無線 LAN ユニット側面または添付シールに記載
	5GHz	オートチャンネル	無効
		チャンネル	Ch36
		セパレータ機能	無効
		SSID	内部無線 LAN ユニット側面または添付シールに記載
		認証方式/暗号化タイプ	WPA2-PSK/AES
セキュリティキー		内部無線 LAN ユニット側面または添付シールに記載	
有線側(WAN側)	固定 DHCP 設定	無効	
	IP アドレス	192.168.0.1	
	サブネットマスク	255.255.255.0	
	デフォルトゲートウェイ	192.168.0.1	
	DNS1	—	
	DNS2	—	

■ TR30 ユニット設定 (基本設定)

項目		初期値		
基本設定	TRGCFG	ネットワーク経由接続	不使用	
		ポート番号	30321	
		認証	ID1	admin
			ログイン ID パスワード	admin
	ネットワーク	IP アドレス設定	手動設定	
		本体 IP アドレス	192.168.0.10	
		サブネットマスク	255.255.255.0	
		デフォルトゲートウェイ	—	
		優先 DNS サーバ	—	
		代替 DNS サーバ	—	

■ TR30 ユニット設定 (レコーダ設定)

設定値		項目		初期値								
システム	名称 1			TR30-G								
	名称 2			-								
	名称 3			-								
	言語			Japanese								
	タイムゾーン			9								
	夏時間			不使用								
	時刻修正均等化			使用								
入出力	スレーブ設定	スレーブ 0～スレーブ 11	-									
	アナログ入力 (AI)	CH	名称	コメント	設定	スロット	データタイプ	フィルタ	単位	指数表記	領域設定	
		AI01	AI1	AI1	カード	1-1	Int (整数)	なし	V	無効	不使用	
		AI02	AI2	AI2	カード	1-2	Int (整数)	なし	V	無効	不使用	
		AI03	AI3	AI3	カード	1-3	Int (整数)	なし	V	無効	不使用	
		AI04	AI4	AI4	カード	1-4	Int (整数)	なし	V	無効	不使用	
		AI05	AI5	AI5	カード	2-1	Int (整数)	なし	V	無効	不使用	
		AI06	AI6	AI6	カード	2-2	Int (整数)	なし	V	無効	不使用	
		AI07	AI7	AI7	カード	2-3	Int (整数)	なし	V	無効	不使用	
		AI08	AI8	AI8	カード	2-4	Int (整数)	なし	V	無効	不使用	
		AI09	AI9	AI9	カード	3-1	Int (整数)	なし	V	無効	不使用	
		AI10	AI10	AI10	カード	3-2	Int (整数)	なし	V	無効	不使用	
		AI11	AI11	AI11	カード	3-3	Int (整数)	なし	V	無効	不使用	
		AI12	AI12	AI12	カード	3-4	Int (整数)	なし	V	無効	不使用	
		AI13	AI13	AI13	カード	4-1	Int (整数)	なし	V	無効	不使用	
		AI14	AI14	AI14	カード	4-2	Int (整数)	なし	V	無効	不使用	
		AI15	AI15	AI15	カード	4-3	Int (整数)	なし	V	無効	不使用	
		AI16	AI16	AI16	カード	4-4	Int (整数)	なし	V	無効	不使用	
		AI17	AI17	AI17	カード	5-1	Int (整数)	なし	V	無効	不使用	
		AI18	AI18	AI18	カード	5-2	Int (整数)	なし	V	無効	不使用	
		AI19	AI19	AI19	カード	5-3	Int (整数)	なし	V	無効	不使用	
		AI20	AI20	AI20	カード	5-4	Int (整数)	なし	V	無効	不使用	
		AI21	AI21	AI21	カード	6-1	Int (整数)	なし	V	無効	不使用	
		AI22	AI22	AI22	カード	6-2	Int (整数)	なし	V	無効	不使用	
		AI23	AI23	AI23	カード	6-3	Int (整数)	なし	V	無効	不使用	
		AI24	AI24	AI24	カード	6-4	Int (整数)	なし	V	無効	不使用	
		AI25～AI32	-									
	デジタル入力 (DI)	DI01～DI64	-									
	パルス入力 (PI)	PI01～PI64	-									
	演算入力 (OI)	OI01～OI32	-									
	デジタル出力 (DO)	DO01～DO64	-									
通信	WEB	ポート番号	80									
		ID1	モード	使用								
			ログイン ID	admin								
			パスワード	admin								
	FTP サーバ	モード	無効									
	FTP クライアント	モード	無効									
	SNTP	モード	無効									
	Modbus/TCP	モード	無効									
	SMTP・POP3	文字コード	UTF-8									
		SMTP over SSL	無効									
		SMTP 認証	無効									
		POP before SMTP 認証	無効									
		送信元名称	TR30G									
SMTP ポート番号		25										
POP3 ポート番号	110											

項目		初期値						
メール通報	通報先設定 a	未設定						
	イベント通報	無効						
	定時通報	無効						
	通報失敗出力	なし						
描画・表示	ペン	PEN	種別	CH	名称	下限値	上限値	単位
		PEN1	AI	CH1	AI1	0	100	V
		PEN2	AI	CH2	AI2	0	100	V
		PEN3	AI	CH3	AI3	0	100	V
		PEN4	AI	CH4	AI4	0	100	V
		PEN5	AI	CH5	AI5	0	100	V
		PEN6	AI	CH6	AI6	0	100	V
		PEN7	AI	CH7	AI7	0	100	V
		PEN8	AI	CH8	AI8	0	100	V
		PEN9	AI	CH9	AI9	0	100	V
		PEN10	AI	CH10	AI10	0	100	V
		PEN11	AI	CH11	AI11	0	100	V
		PEN12	AI	CH12	AI12	0	100	V
		PEN13	AI	CH13	AI13	0	100	V
		PEN14	AI	CH14	AI14	0	100	V
		PEN15	AI	CH15	AI15	0	100	V
		PEN16	AI	CH16	AI16	0	100	V
		PEN17	AI	CH17	AI17	0	100	V
		PEN18	AI	CH18	AI18	0	100	V
		PEN19	AI	CH19	AI19	0	100	V
		PEN20	AI	CH20	AI20	0	100	V
		PEN21	AI	CH21	AI21	0	100	V
		PEN22	AI	CH22	AI22	0	100	V
		PEN23	AI	CH23	AI23	0	100	V
PEN24	AI	CH24	AI24	0	100	V		
記録	記録周期	1秒						
	自動開始	有効						
	自動削除	有効						
	SDカード保存形式	TRD						
	メモリブロック 遷移	遷移間隔	最大					
	SDカード取外し時	有効						

上記以外の詳細設定および個別設定を行う場合は下記内容の設定方法により設定変更できます。

■コンフィギュレータソフトウェア設定

●TR30 ユニット

TR30-G 用コンフィギュレータソフトウェア（形式：TRGCFG）を用いることにより設定が可能です。

設定に関する詳細は、TR30-G 用取扱説明書（操作用）（NM-8631-G）を参照下さい。

●R30 入出力カード

R30 用コンフィギュレータソフトウェアを用いることにより設定が可能です。

R30 用コンフィギュレータソフトウェア（形式 R30CFG）の使用方法については、R30CFG の取扱説明書を参照下さい。

■Web ブラウザ設定

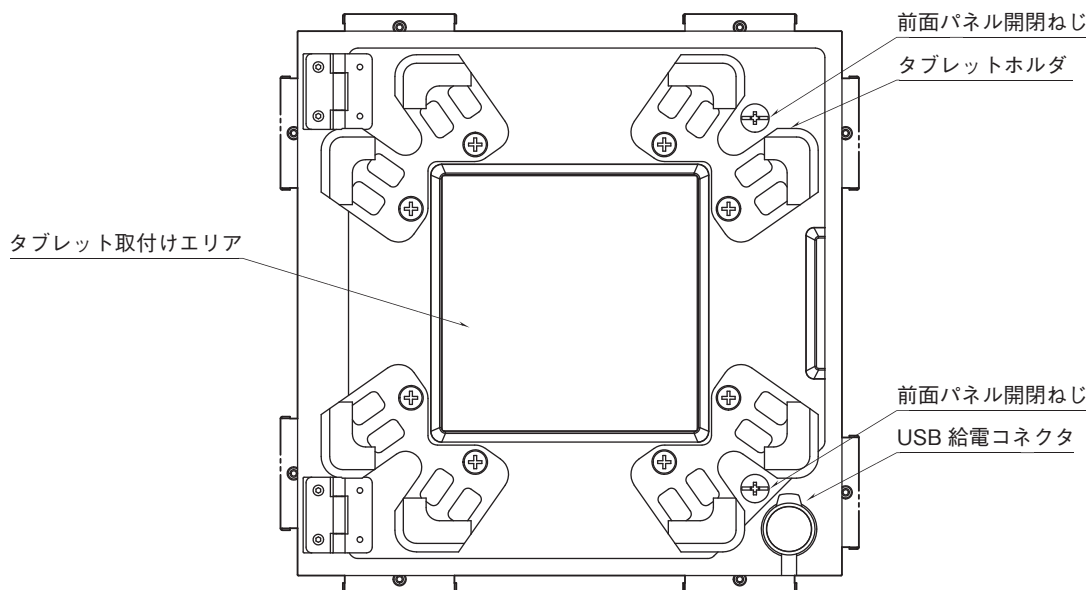
●無線 LAN ユニット

Web ブラウザを用いることにより設定が可能です。

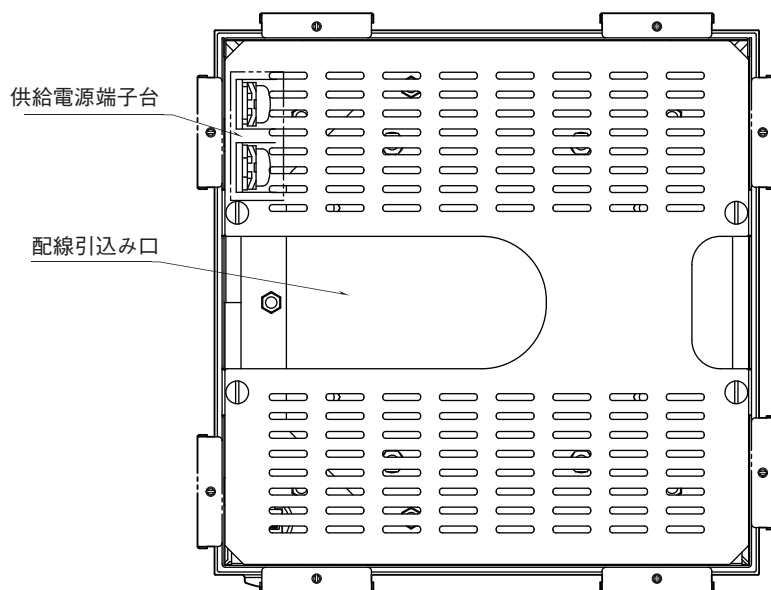
設定に関する詳細は、取扱説明書（設定用）（NM-8634-B）を参照下さい。

パネル図

■本体前面図

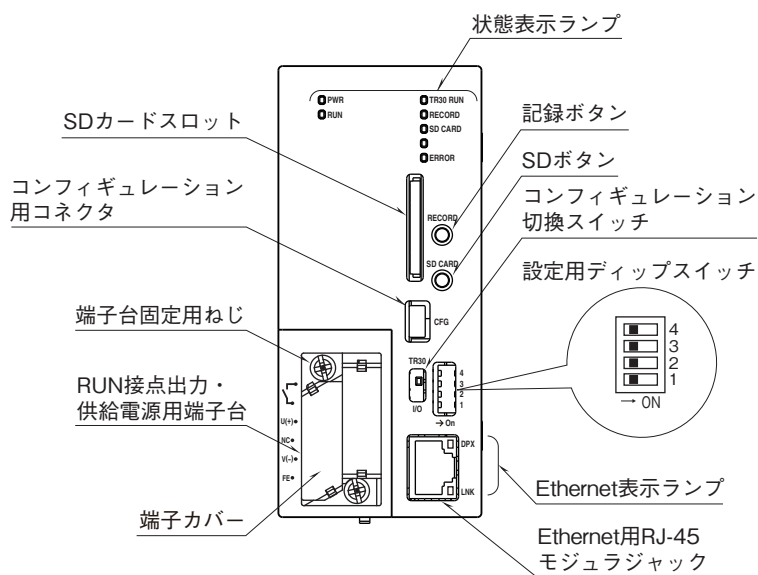


■本体背面図

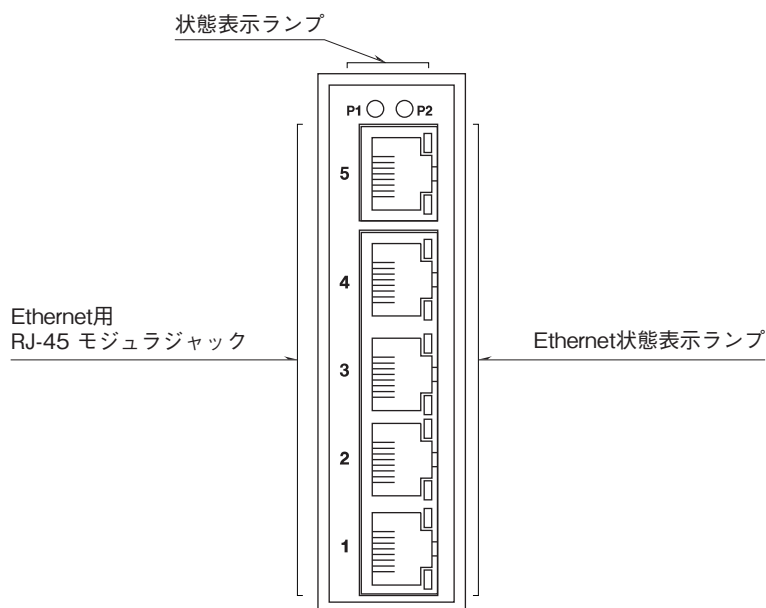


内部ユニットパネル図

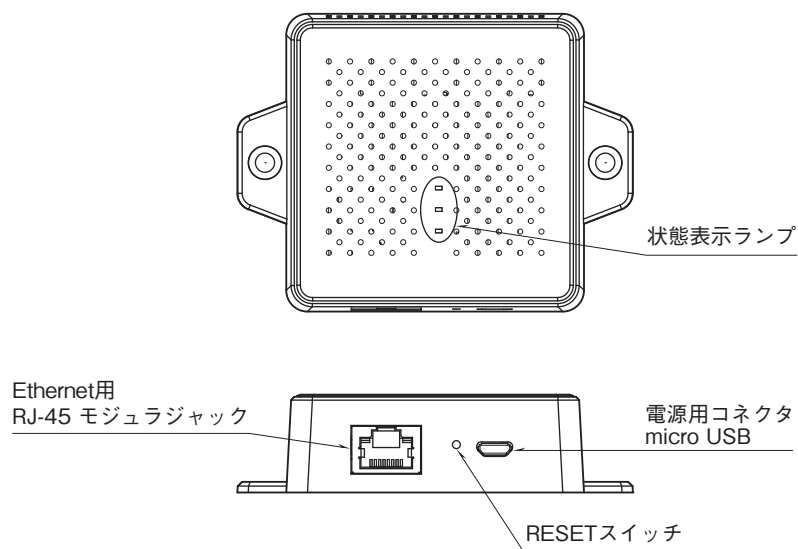
■TR30ユニット



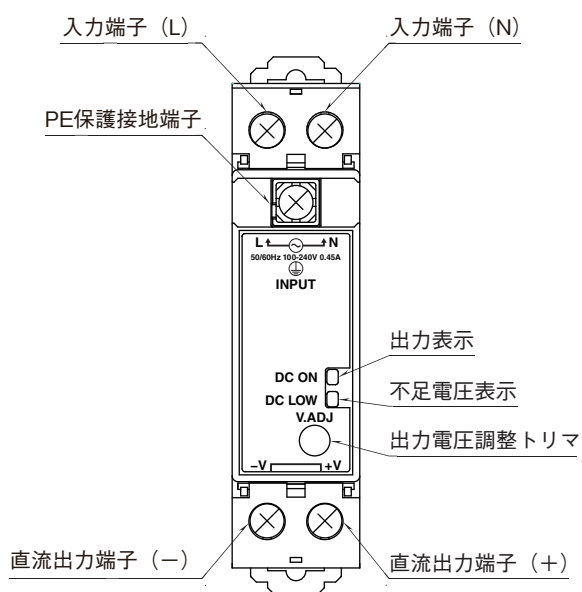
■スイッチングハブユニット



■無線LANユニット



■電源ユニット

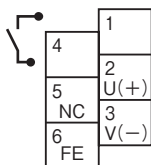


端子配列

■供給電源

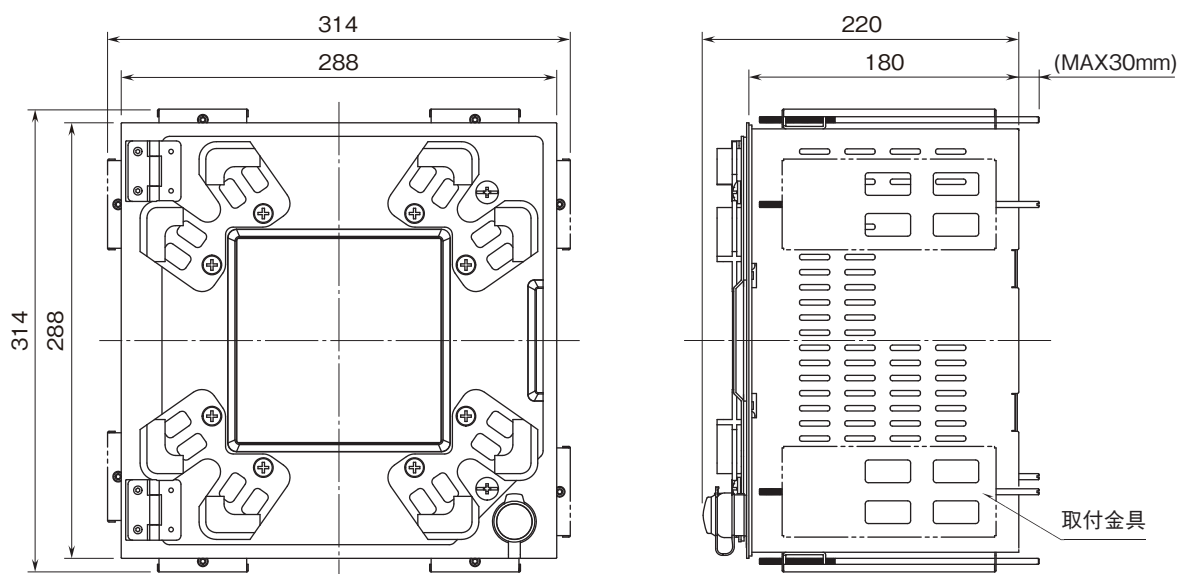
信号名	機能
L	供給電源(100V AC)
N	供給電源(100V AC)

■RUN接点(TR30ユニット)



端子番号	信号名	機能
1	RUN 接点出力	RUN 接点出力
2	U(+)	電源(24V DC)
3	V(-)	電源(0V DC)
4	RUN 接点出力	RUN 接点出力
5	NC	未使用
6	FE	機能接地

外形寸法図(単位:mm)



注) 取付金具は、上下または左右どちらかの取付になります。

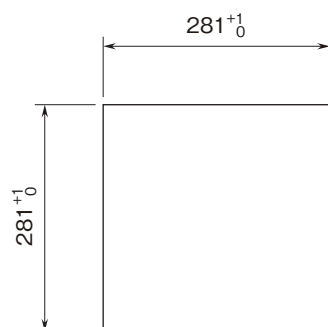
取付寸法図(単位:mm)

■取付パネルについて

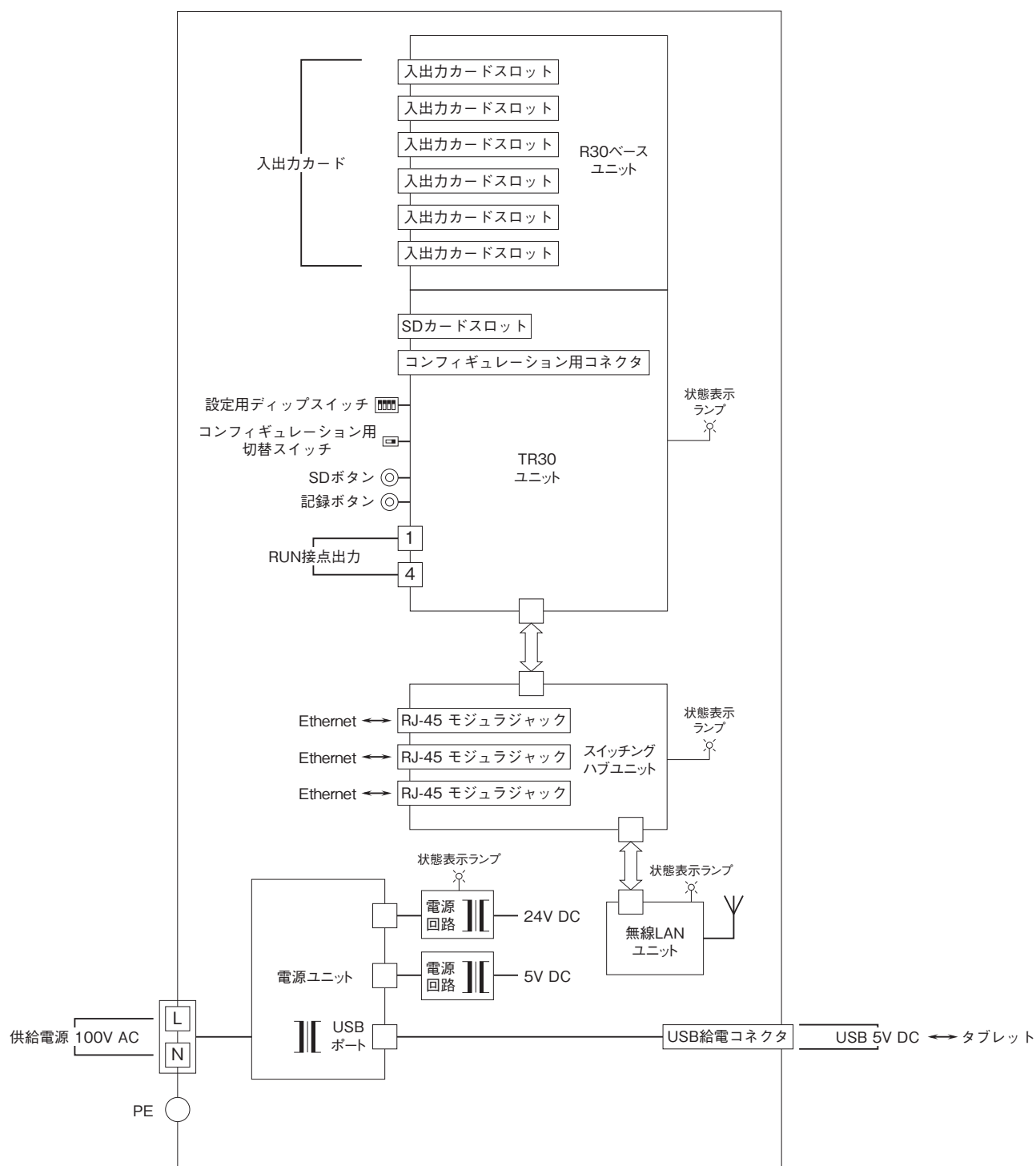
パネル板厚:2~15

材質:鋼板

■パネルカット寸法図



ブロック図



データ記録機能

指定した記録周期でトレンドデータ、イベントデータ、コメントデータをメモブロックに記録し、記録周期に応じたタイミングで、SDカードに転送することが可能。

■メモブロック数

・50ブロック

■イベントデータ

・イベント:アナログ入力の領域遷移、パルス入力の領域遷移、デジタル入力のステータス変化

・イベント検出間隔:トレンドデータサンプリング周期と同じ

・記録内容:時刻、イベント

・件数:3000件(1メモブロックあたり)

■コメントデータ

・最大入力文字数:32文字

・記録内容:時刻、コメント

・件数:1000件(1メモブロックあたり)

■トレンドデータ

・チャンネル:最大120点(アナログ(AI)、デジタル入力(DI)、パルス入力(PI)、演算入力(OI)、デジタル出力(DO)から選択)

・件数:最大50000サンプルを保存(1ブロックあたり)

記録周期	サンプリング周期	PEN	AI	DI	PI	OI	DO
5ms	5ms	16	16	32	16	16	32
10ms	5ms	16	16	32	16	16	32
50ms	5ms	16	16	32	16	16	32
100ms	100ms	32	32	64	32	32	64
500ms	100ms	32	32	64	32	32	64
1秒	100ms	32	32	64	32	32	64
2秒	1秒	32	32	64	32	32	64
5秒	1秒	32	32	64	32	32	64
10秒	1秒	32	32	64	32	32	64
1分	1秒	120	64	64	32	32	64
2分	1秒	120	64	64	32	32	64
5分	1秒	120	64	64	32	32	64
10分	1秒	120	64	64	32	32	64
15分	1秒	120	64	64	32	32	64
30分	1秒	120	64	64	32	32	64
1時間	1秒	120	64	64	32	32	64

■SDカード

・記録内容:トレンドデータ、イベントデータ、コメントデータ、設定情報

・転送周期

記録周期	転送周期
5ms	3分
10ms	5分
50ms	10分、30分
100ms	10分、30分、1時間
500ms	30分、1時間、6時間
1秒	1時間、6時間、12時間
2秒	1時間、6時間、1日
5秒	6時間、12時間、1日
10秒	6時間、12時間、1日
1分	1日、1週間
2分	1日、1週間
5分	1日、1週間、1ヶ月
10分	1日、1週間、1ヶ月
15分	1日、1週間、1ヶ月
30分	1日、1週間、1ヶ月
1時間	1週間、1ヶ月

注) すべての記録周期に遷移間隔無指定

(50000点)を定義可能

・データフォーマット

専用フォーマット(バイナリ形式)(拡張子「TRD」)もしくはCSV形式にてトレンドデータ、イベントデータ、コメントデータを保存。

テキストフォーマット(xml形式)(拡張子「xml」)に設定情報を保存

・データファイル名

先頭サンプルの年月日時分秒と夏時間(SまたはD)でファイル名を作成。(例 20140212100000S.TRD)

・ビューワソフトウェア

専用のビューワソフトウェア(形式:TRViewer)を用いて、SDカードに転送されたデータを表示することが可能。また、CSV形式のファイルへの変換が可能。

・自動削除機能無効時は、SDカードの記憶容量がなくなるまで記録可能。自動削除機能有効時はSDカードの記憶容量が100MB以下になった場合、最古のデータから削除。

・保存時間 (4GB の SD カードを使用した場合の目安 [TRD])

記録周期	16 ペン	32 ペン	64 ペン	120 ペン
5ms	3 日			
10ms	6 日			
50ms	25 日			
100ms	50 日	30 日		
500ms	8ヶ月	4ヶ月		
1 秒	1 年	9ヶ月		
2 秒	2 年	1 年		
5 秒	7 年	4 年		
10 秒	10 年	7 年半		
1 分~1 時間	10 年(最大 10 年とする)			

注) ただし、トレンド記録のみ有効とした場合

・保存時間 (4GB の SD カードを使用した場合の目安 [CSV])

記録周期	16 ペン	32 ペン	64 ペン	120 ペン
5ms	34 時間			
10ms	69 時間			
50ms	14 日			
100ms	28 日	15 日		
500ms	4ヶ月	78 日		
1 秒	9ヶ月	5ヶ月		
2 秒	1 年半	10ヶ月		
5 秒	3 年半	2 年		
10 秒	7 年	4 年		
1 分~1 時間	10 年(最大 10 年とする)			

注) ただし、トレンド記録のみ有効とした場合。数値は半角 8 文字として算出

通信機能

■IP

DHCPクライアント機能をサポート。本体IPアドレス、サブネットマスク、デフォルトゲートウェイ、DNSサーバの手動設定も可能。

■簡易Webサーバ

本器がWebサーバとなり、ブラウザを用いて遠隔より入力状態をデータ表示画面、トレンド表示画面、イベント表示画面で確認することが可能。

動作確認済み端末・ブラウザはTR30仕様書をご参照下さい。

■Modbus/TCPマスタ

R3、R7などのリモートI/Oと接続しI/Oの拡張が可能。また、離れた測定箇所データを一括して扱うことが可能。

●接続機器

- ・R3-NE1
- ・R5-NE1
- ・R6-NE1、R6-NE2
- ・R7Eシリーズ
- ・R9EWTU
- ・D3-NE1、D3-NE2
- ・D5-NE1
- ・72EM2-M4
- ・GR8-EM
- ・IB10W2
- ・WL40EW2
- ・DL8シリーズ
- ・TR3EX

・ITシリーズ

・DL30

・73VRシリーズ

■SLMPクライアント

三菱電機シーケンサMELSECのSLMP対応CPUユニットと接続し、I/Oの拡張が可能。また、離れた測定箇所のデータを一括して扱うことが可能。

●接続機器 (SLMP)

・MELSEC iQ-Rシリーズ

・MELSEC iQ-Fシリーズ

・MELSEC Qシリーズ

●接続台数 (スレーブ数)

コネクション数12個 (Modbus/TCP、SLMPから選択)

接続するスレーブ数のコネクションを確立します。

注) コネクション数は接続機器に依存しますので、接続機器の仕様を確認して下さい。

72EM2、GR8、IB10W2、WL40EW2のコネクション数は8個のため、各機器の下位に9スレーブ以上は接続できません。

IB10W2とWL40EW2にはキャッシュ機能はないため、2台以上の子機 (スレーブ) を接続する場合、通信異常が発生する可能性があります。

コネクションごとの通信が重ならないようにTR30の通信インターバル時間を長くするなど調整して下さい。

●最大入出力点数

・アナログ入力: 64点

・デジタル入力: 64点

・パルス入力: 32点

・デジタル出力: 64点

■Modbus/TCPスレーブ

SCADA等により遠隔地からの監視が可能。また、PLC等より記録の開始/停止、コメント記入、SDカード転送先フォルダ・ファイル名設定、FTP転送先フォルダ名設定などの操作も可能。

警報接点出力機能

イベント発生時に警報接点出力として指定したDOをONさせることが可能。

メール通報機能

イベント発生時及び指定した時刻にメール通報が可能。

暗号化通信 (SMTP over SSL) をサポート。

メール送信完了時、指定したDOをONさせることが可能。

・通報先メールアドレス: 32箇所

・イベント通報メール文章: 32通

・定時通報メール文章: 1通

・チャンネル情報: AI、DI、PI、OI、DOから複数選択し本文に添付

・通報失敗出力: 1点

FTPクライアント機能

SDカードに保存したファイルを、FTPサーバへアップロードすることができる。

記録周期	転送周期
5ms	3分
10ms	5分
50ms	10分、30分
100ms	10分、30分、1時間
500ms	30分、1時間、6時間
1秒	1時間、6時間、12時間
2秒	1時間、6時間、1日
5秒	6時間、12時間、1日
10秒	6時間、12時間、1日
1分	1日、1週間
2分	1日、1週間
5分	1日、1週間、1ヶ月
10分	1日、1週間、1ヶ月
15分	1日、1週間、1ヶ月
30分	1日、1週間、1ヶ月
1時間	1週間、1ヶ月

注) 遷移間隔が「最大」の場合、50000点 記録した時点で転送

FTPサーバ機能

FTPクライアントからSDカード内のファイルの読み出し／削除が可能。

動作検証済みFTPクライアント

- ・エクスプローラ
- ・FFFTP 5.6

演算機能

演算入力(OI)にて加減算、乗算、除算、開平、移動平均、一次遅れ、exp、常用対数、自然対数、ピークホールド(最大・最小)、アナログ積算、累乗、F値演算、逆対数、スケーリングが可能。

無線LAN機能

WPS機能に対応マルチSSID機能搭載:各帯域5個

オートチャンネル機能

無線セパレータ機能

MACアドレスフィルタ機能

2.4/5GHz同時通信に対応

その他の機能

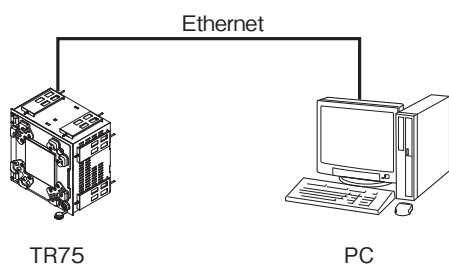
メンテナンス:

専用のコンフィギュレータソフトウェア(形式:TRGCFG(TR30-G用))を用いて、各種設定が可能。

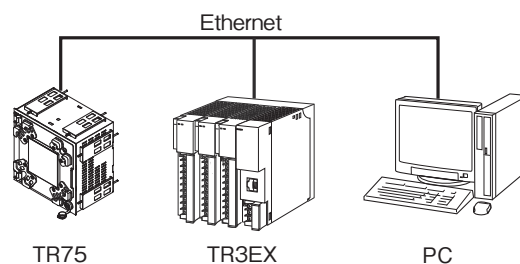
システム構成

下記のシステム構成にて本器（形式：TR75）以外はお客様にてご用意下さい。

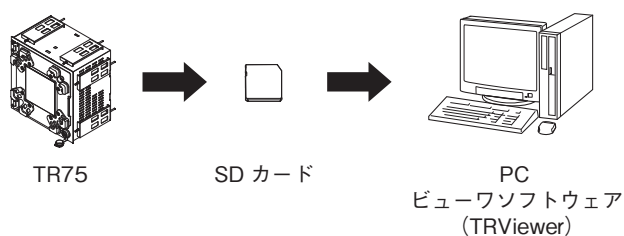
■ローカルネットワークで接続する（LAN）



■R3のI/Oカードを使用する（LAN）

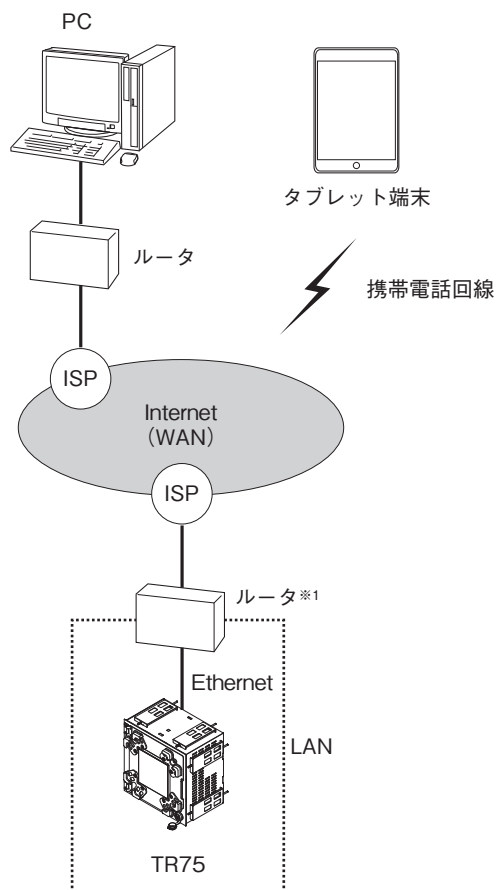


■スタンドアロンで使用する



注) SDカードへのデータ記録は、転送周期ごとに行われます。

■インターネットを経由して接続する（WAN）



※1、D.DNSサービスを利用するか固定IPアドレスが必要となります。



- 記載内容はお断りなしに変更することがありますのでご了承ください。
 - ご注文・ご使用に際しては、弊社ホームページの「ご注文に際して」を必ずご確認ください。
 - 本製品を輸出される場合には、外国為替および外国貿易法の規制をご確認の上、必要な手続きをお取りください。
安全保障貿易管理については、弊社ホームページより「輸出（該非判定）」をご覧ください。
- お問い合わせ先 ホットライン：0120-18-6321