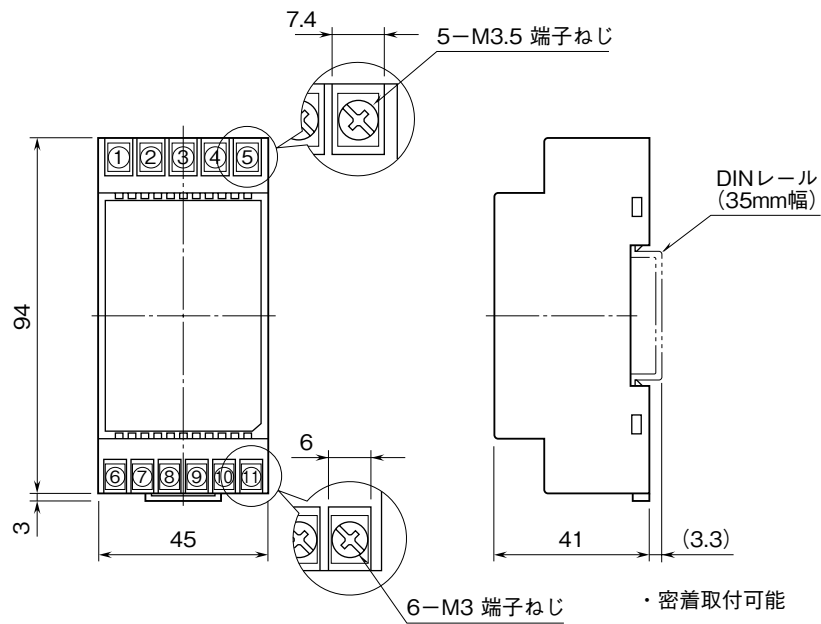


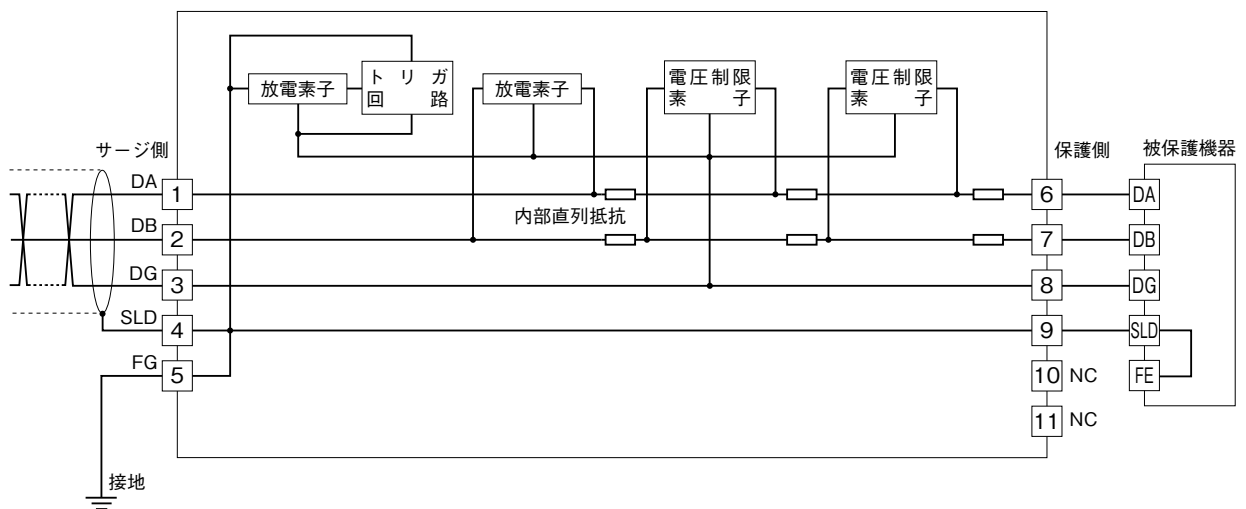
<h1>外形図</h1>	<h2>MDW5-CC</h2> <h3>CC-Link 用避雷器</h3>	<h2>M·RESTER</h2>
--------------	--	-------------------

特記事項

外形寸法図 (単位: mm)

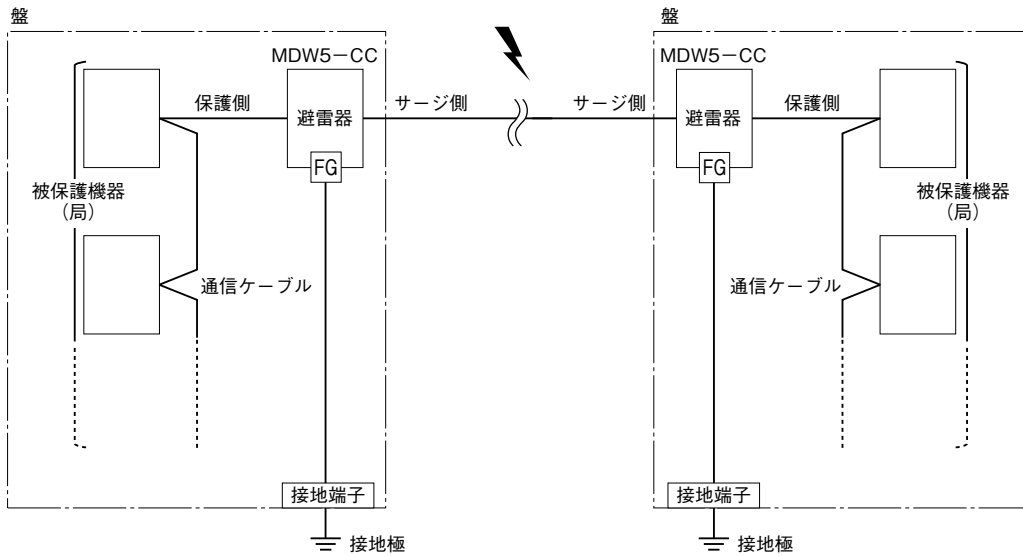


ブロック図



結線要領図

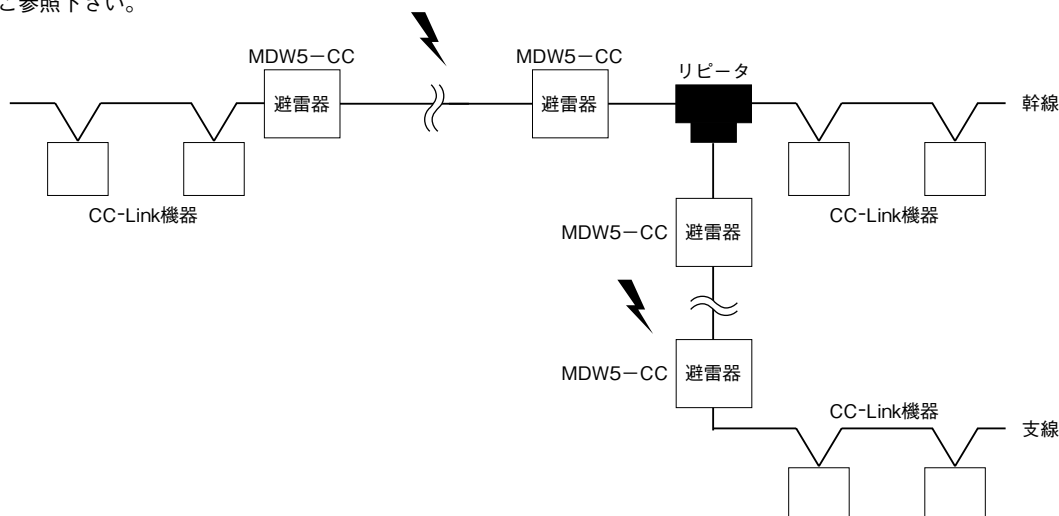
■ネットワークへの設置方法



- ・避雷器は、雷サージの進入が考えられる箇所（屋外配線など盤と盤の間隔が大きく離れる箇所）に設置します。
- ・全ての通信速度において最大伝送距離で使用される場合、1ネットワークに接続する避雷器は最大2台として下さい。^{*1}
また、避雷器を接続すると直列抵抗やCC-Link機器の数倍の静電容量をネットワークに加えることになるので、避雷器の接続台数に応じスレーブ局の最大接続台数を減らす必要があります。
避雷器1台につき、5台を目安にスレーブ局の最大接続台数を減らして下さい。
避雷器を2台接続する場合であれば、最大接続台数は54台となります。
- ・避雷器と被保護機器は、通信品質を確保するため局間ケーブル距離（20cm以上）だけ離れた上で、避雷器と各被保護機器間のケーブル長が極力、短くなるように配線して下さい。
- ・通信速度にかかわらずT分岐接続を行えません。
- ・Ver.1.10の配線仕様で敷設して下さい。
CC-Linkの敷設に関しては、CC-Link協会発行の「CC-Link 敷設マニュアル」を参照下さい。

■幹線と支線を保護する場合

- ・複数のケーブルから雷サージの侵入が考えられる場合は、リピータを使用し支線を追加することで避雷器を追加できます。
- ・避雷器の接続台数は、支線ごとに最大2台として下さい。^{*1}
支線についても避雷器1台につき5台、スレーブ局の最大接続台数を減らす必要があります。
- ・幹線と支線で各2台ずつ避雷器を使用した場合（下図）、接続可能台数は、幹線と支線でそれぞれ54台となります。支線が複数あるリピータでも、各支線ごとの制約は共通です。
- ・リピータを接続した場合の詳細な仕様は、CC-Link協会発行の「CC-Link 敷設マニュアル」やリピータの取扱説明書をご参照下さい。



^{*1}、ご使用の CC-Link 機器の静電容量が少ない場合や伝送距離が短い場合、スレーブ局が最大接続数未満の場合などは、避雷器の増設が可能となる場合があります。
ただし、その場合は必ず実際のネットワークで通信確認を行った上でご使用下さい。