

조작부 컴포넌트		
취급설명서	자동설정 기능 , Modbus, 리니어모션 타입	형 식
	MINI-TOP 전동 액추에이터	MSP40/MSP50

목 차

1. 사용하기 전에	2
2. 주의 사항.....	2
3. 각 부의 명칭.....	3
4. 표시 램프 및 DIP 스위치의 설명.....	4
5. 결 선.....	5
6. 통신 케이블의 배선.....	5
7. 출력축 스트로크.....	6
8. 출력축 압입량과 추력과의 관계.....	6
9. 밸브와의 조합.....	7
10. 자동 설정 모드.....	8
11. 프로그래밍 모듈 (형식 : PU-2 □) 의 사용.....	11
12. Modbus 통신의 사용.....	12
13. 설정 항목 (Modbus 통신 /PU-2 □ 공통).....	13
13.1 설정 항목에 대한 보충 설명.....	13
13.2 기기 정보.....	13
13.3 진단 정보.....	13
13.4 진단 경보 클리어.....	14
13.5 Modbus 입력.....	14
13.6 Modbus 동작 모드.....	14
13.7 Modbus 설정.....	15
13.8 기본 설정.....	15
13.9 자동 설정 및 실행.....	15
14. 작동 모드와 사양의 조합.....	16
15. 보 수.....	17
16. 고장과 대책.....	17
17. 낙뢰 대책.....	17
18. 보 증.....	17

1. 사용하기 전에

저희 회사의 제품을 구입해 주셔서 진심으로 감사드립니다. 본 기기를 사용하기 전에 아래 사항을 확인하여 주십시오.

■ 안전상의 주의 사항

사용하시기 전에 반드시 본 취급설명서를 숙독하시고 바르게 사용해 주십시오. 기기의 지식, 주의 사항의 모든 내용을 숙지하신 후 사용하기 바랍니다. 읽으신 후에는 사용하시는 분이 수시로 볼 수 있는 곳에 보관해 주십시오.

▲ 위험 취급을 잘못했을 때 위험한 상황이 일어날 가능성이 있고 사망 또는 중상을 입을 가능성이 예상되는 경우

▲ 주의 취급을 잘못했을 때 위험한 상황이 일어날 가능성이 있고 상해나 경상을 입을 가능성이 예상되는 경우, 또는 물적 손해만의 발생이 예상되는 경우

▲ 위험
· 배선작업은 전원을 차단한 상태에서 실행해 주십시오. 감전의 위험이 있습니다.
· 분해하거나 개조하지 마십시오. 감전, 화상 및 부상의 위험이 있습니다.
· 액추에이터를 밟거나 무거운 물건을 걸지 마십시오. 부상의 위험이 있습니다.
· 옥외 등 빗물 또는 물방울이 닿는 장소에서 사용하는 경우에는 전기 배선구로부터 물이 들어가지 않도록 주의하여 배선해 주십시오.
▲ 주의
· 액추에이터의 커버는 제거하지 마십시오. 감전 및 부상의 위험이 있습니다.
· 페인트 로크되어 있는 조정기는 당사에서의 사내 조정용입니다. 이 조정기를 고객님께서 조정하면 고장의 원인으로 될 수 있기 때문에 절대로 조정하지 마십시오. 고객님께서 페인트 로크되어 있는 조정기를 조정할 경우 그 결과에 대해 본사에서 책임을 지지 않습니다.

■ 포장 내용을 확인하여 주십시오.

· MINI-TOP 전동 액추에이터1 대
 주) MINI-TOP 전동 액추에이터를 밸브에 장착하기 위한 요크는 부속되어 있지 않습니다. 고객님께서 준비하여 주십시오.

■ 형식을 확인하여 주십시오.

제품이 주문하신 형식과 맞는지 제품사양 표시에서 형식과 사양을 확인하여 주십시오.

■ 취급설명서의 기재 내용

이 취급설명서는 본 기기의 취급 방법, 외부 결선, 조정 및 간단한 보수 방법에 대해 기재하였습니다. 프로그래밍 모듈 (형식 : PU-2□)의 조작방법에 대해서는 프로그래밍 모듈의 취급설명서 (EM-9255) 제 2편을 참조해 주십시오. 또한 본 기기는 공장 출하시에 주문 사양 시트에 따라 설정 및 조정되어있기 때문에 사양을 변경할 필요가 없는 경우에는 그대로 사용해 주십시오.

2. 주의 사항

● 전원 전압

· 허용 전압 범위, 소비전류
 사양 표시로부터 정격전압을 확인해 주십시오.
 직류전원 : 정격전압 24V DC의 경우
 24V DC ± 10%, 약 0.6A

● 과빈도 (헤팅)

· 개폐 동작 또는 중간 위치에서 오랜 시간 또는 단속적으로 작동하는 상태를 나타냅니다. 1분 당 13회 이상의 (듀티 50%) 동작을 과빈도 기준으로 합니다.

● 취급

· 배선할 때에는 주전원을 차단해 주십시오.
 · 신호선과 전원선을 동일한 배관 내에 배선하면 유도를 받아 오작동 할 수 있습니다. 배선할 때 신호선은 실드선을 사용하든가 다른 배관에 배선하여 유도를 받지 않도록 하십시오.
 · 전원이 투입된 상태에서 입력신호를 ON/OFF 하는 경우에는 반드시 입력신호 차단 시의 설정과 출력축 동작 전환을 설정해 주십시오.
 · 전동 액추에이터 내부의 포텐서미터 장착용 나사는 절대 풀지 마십시오.

● 설치

· 실내 또는 직사광선이 닿지 않는 실외에서 주위온도가 -5 ~ +55℃의 장소, 주위습도가 30 ~ 85% RH를 초과하지 않는 장소나 결로되지 않는 장소를 선택하여 설치해 주십시오.
 · 모든 설치 장소, 모든 진동에 견딜 수 있는 것은 아닙니다. 또한 저진동이라도 장기간 보증하는 것은 아닙니다. 고객님의 사용환경에 따라 평가하시고 사용해 주십시오. (특히 수격, 증기해머, 밸브측 캐비테이션 등 현상이 발생하는 장소에서는 사용하지 마십시오.)
 · 보수 및 점검할 수 있는 장소에서 사용해 주십시오. 또한 단자 커버 및 제품 상부에 20cm 이상의 보수 점검용 공간을 확보해 주십시오.
 · 폭발성 가스 및 부식성 가스 등이 있는 환경에서의 사용은 피해 주십시오.

● 조절계의 설정 등

· MV 값의 변동이 적은 PID 정수를 선택해 주십시오. 불안정한 상태에서 사용하면 과빈도 작동으로 인해 액추에이터나 밸브의 수명이 짧아집니다.

● 단자 커버의 장착

· 배선 후, 단자 커버를 장착할 때 O 링이 확실히 부착되어 있는지 확인해 주십시오.

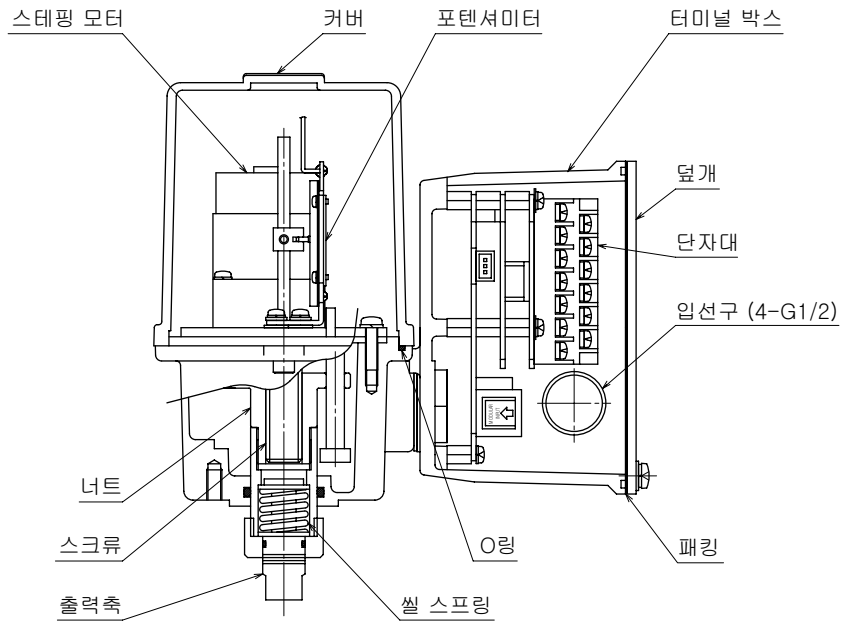
● 나사의 조임토크

· 조정 후 단자 커버를 장착할 때 나사의 조임토크를 1.2 ~ 2N·m으로 하십시오. 나사는 균형으로 여러번 조여 주십시오.

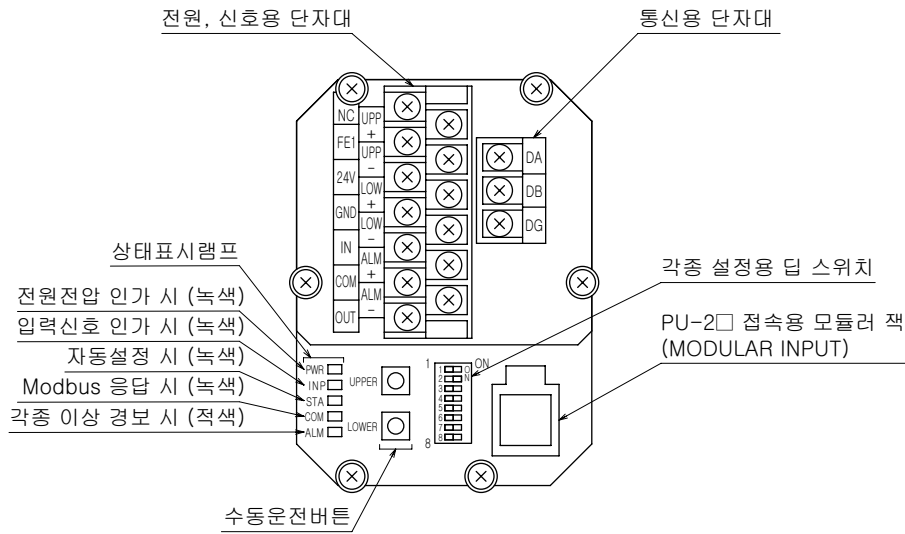
● 요크 등의 설계

· 밸브에 이물질이 혼입되는 경우를 고려하여 조인트 및 요크 부분은 충분한 강도가 있도록 설계하십시오. 또한 온도 제어의 증기 라인 등에 사용하는 경우에는 주위 온도가 사용온도범위 내라도 밸브, 배관 등으로부터의 전열, 복사열로 인해 온도가 높아질 수 있습니다. 이런 경우에는 요크를 길게하는 등 방법으로 방열 효과를 높이는 동시에 단열재 등을 사용하십시오.

3. 각 부의 명칭



● 터미널 박스의 내부



4. 표시 램프 및 딥 스위치의 설명

■ 상태표시램프

램프	발광색 (LED)	상태	내용
PWR	녹색	점등	전원이 투입된 상태
INP	녹색	점등	개도 입력신호 (아날로그) 가 0.37V 이상 (전류입력 시의 수신저항은 250 Ω)
STA	녹색	1Hz의 점멸	자동설정 실행 중
		5Hz의 점멸을 3초간	자동설정 정상 완료 시
COM	녹색	1초 점등	Modbus 응답 시
ALM	적색	0.5Hz의 점멸	시스템 이상 (메모리)
		점등	모터 로크 경고 시
		5Hz의 점멸	자동설정 이상 시

■ 각종 설정용 딥 스위치

SW1	동작		
SW1-1	입력신호 저하 시 (INP 램프 소등) 의 출력축 동작을 지정합니다.		
SW1-2	SW1-1	SW1-2	동작
	—	ON	정지
	OFF	OFF	하강 위치 (출력축이 아래쪽으로 이동)
	ON	OFF	상승 위치 (출력축이 위쪽으로 이동)
SW1-3	OFF	역작동 (20 mA 입력 시 출력축이 상승)	
	ON	정작동 (20 mA 입력 시 출력축이 하강)	
SW1-4	OFF	수동 운전 시 수동운전버튼을 누르고 있는 동안 출력축이 움직입니다.	
	ON	수동 운전 시 수동운전버튼을 한번 누르면 출력축이 약간 움직입니다. (미세 조정용)	
SW1-5	수동 운전 중에 스위치를 ON 에서 OFF 로 하면 현재의 출력축 위치를 상승 위치로 기억합니다.		
SW1-6	수동 운전 중에 스위치를 ON 에서 OFF 로 하면 현재의 출력축 위치를 하강 위치로 기억합니다.		
SW1-7	수동 운전 중에 스위치를 ON 에서 OFF 로 하면 자동설정 동작을 시작합니다.		
SW1-8	OFF	정상 운전	
	ON	수동 운전 (수동운전버튼에 의한 운전이나 자동설정이 가능합니다.)	

■ 수동운전버튼

버튼	동작
UPPER	수동 운전 시에 출력축이 상승쪽으로 움직입니다.
LOWER	수동 운전 시에 출력축이 하강쪽으로 움직입니다.

■ PU-2 □ 접속용 모듈러 잭

자동 설정으로 스트로크 길이를 지정하거나 Modbus 통신의 초기 설정은 PU-2 □를 통해 각종 파라미터를 설정합니다.
PU-2 □를 통해 운전상황도 확인할 수 있습니다.

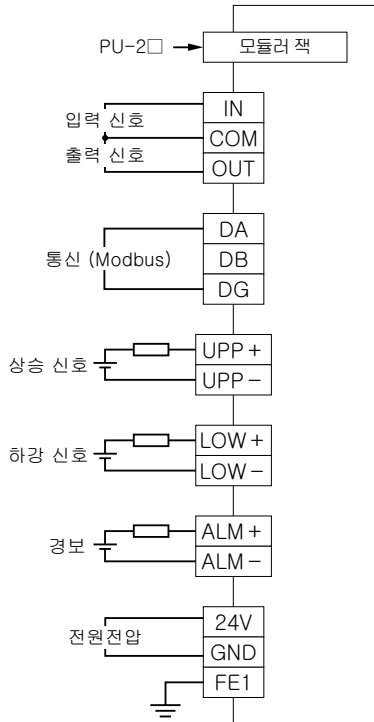
5. 결 선

본제품의 터미널 박스의 커버를 제거하고 단자대에 전원전압, 입력신호 등을 접속해 주십시오.

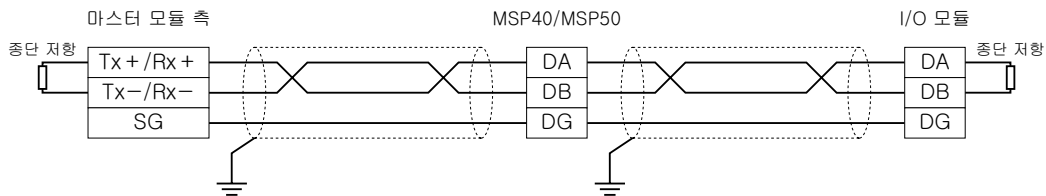
본 제품은 전원전압과 입력신호를 공급하면 작동합니다.

필요에 따라 상승신호, 하강신호, 경보, 출력신호 등 기타 신호를 배선해 주십시오.

통신을 사용하면 운전 상황을 감시할 수 있습니다. 또한 아날로그 신호를 사용하지 않고 통신을 통해 작동시킬 수도 있습니다.



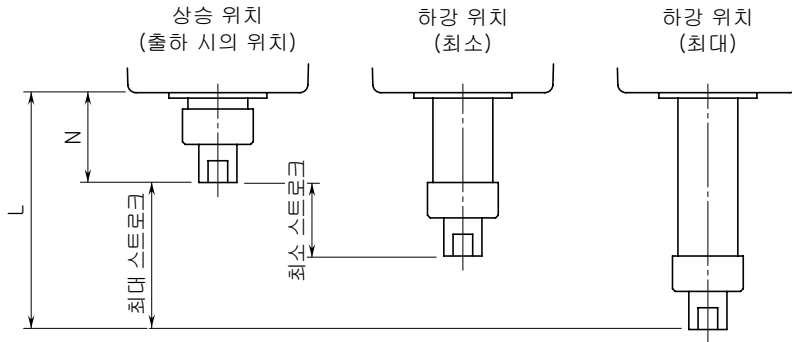
6. 통신 케이블의 배선



본 제품은 프로그래밍 모듈 (형식 : PU-2□) 로 종단 저항의 ON/OFF를 조작할 수 있습니다.

7. 출력축 스트로크

제품 형식 별로의 스트로크는 아래 표와 같습니다.
 최대 스트로크 내의 임의의 위치를 하강 위치, 상승 위치로 설정할 수 있습니다.



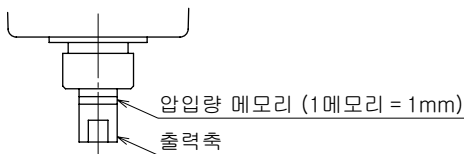
· 제품 형식 별로의 스트로크

제품 형식	N	L	최소 스트로크	최대 스트로크
MSP40-1	19	29	5	10
MSP40-2		34	8	15
MSP50-1	30	40	5	10
MSP50-3		50	10	20

8. 출력축 압입량과 추력과의 관계

· 추력과 출력축 압입량 일람표

제품 형식	정격 추력 (N)	착좌 시의 추력 (N)	자동설정 완료 시의 추력 (N)	최대 압입 거리 / 추력 최대 조정범위	출력축 로크 시의 최대 추력 (2mm 이상)	최대 압입 거리
MSP40 □ 3	150	95	120	0.4 mm/170N	340N 이상	0.4 mm 이내
MSP40 □ 4	300	150	180	0.8 mm/310N	800N 이상	0.8 mm 이내
MSP40 □ 7	700	190	340	1.65 mm/710N	1200N 이상	1.65 mm 이내
MSP50 □ 3	150	100	120	0.4 mm/170N	300N 이상	0.4 mm 이내
MSP50 □ 4	300	160	190	0.8 mm/310N	720N 이상	0.8 mm 이내
MSP50 □ 7	700	190	270	1.65 mm/720N	1200N 이상	1.65 mm 이내



9. 밸브와의 조합

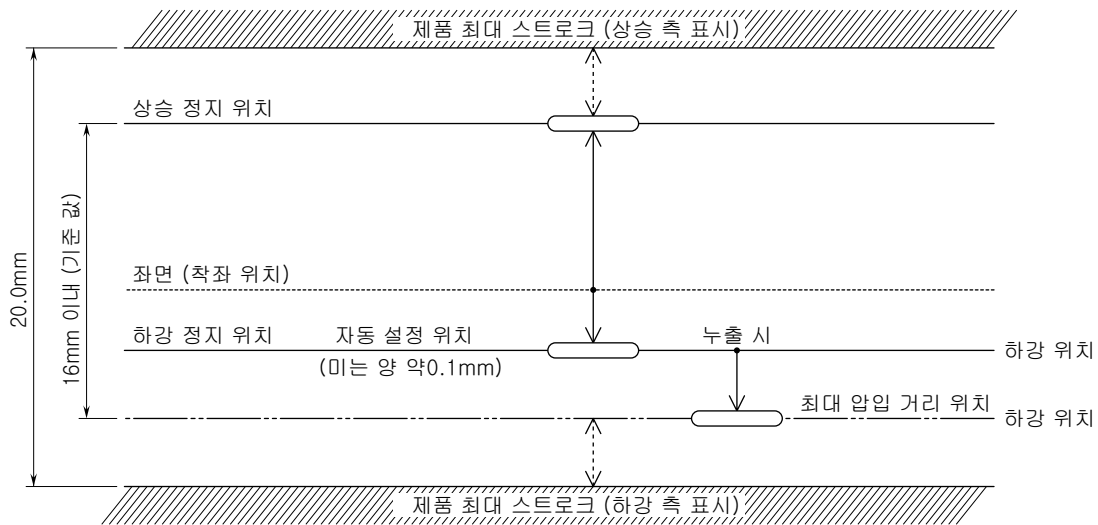
■ 자동설정 제품과 밸브의 조합

아래와 같이 제품「최대 스트로크」에 대해「사용 시의 거리」설정비는 약 80% 이하가 이상적입니다. (제품의 전 스트로크가 20mm 이고 하강위치가 20.0mm 로 설정되어 있는 경우, 밸브가 닫힌 위치에서 누수가 발생하였을 때 재조정 할 여유가 없게 되어 받을 수 없는 가능성이 있습니다.)

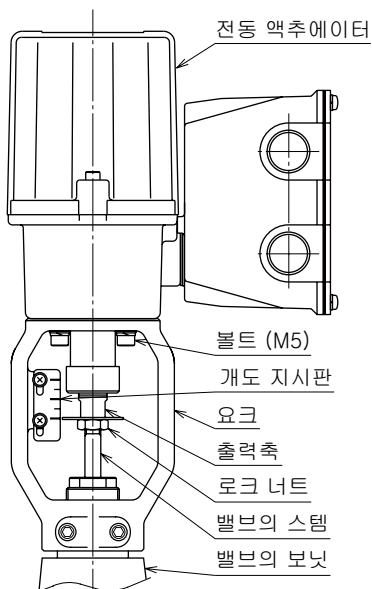
예) 전 스트로크 20mm × 0.8 = 16.0mm 사이에서 상승 정지와 하강 정지의 초기 조정이 가능한 범위에서 밸브 타입과 본 제품의 조합을 충분히 고려하여 제품을 선정해 주십시오. 스트로크가 부족한 경우, 자동설정을 조정할 수 없는 가능성이 있습니다.

. 적정 사용 거리 범위 예

고객님께서 출력축과 스템의 장착 위치를 고려하여 설계해 주십시오.



. 밸브와의 장착



10. 자동설정 모드

자동설정은 자동 조작을 통해 밸브의 좌면 위치를 감지하고 하강 / 상승 위치를 자동으로 결정하는 기능입니다.

PU-2□ 또는 Modbus 통신을 사용하여 셸 스프링의 압입량 (하강 측 / 상승 측) 을 각각 0.1mm 단위로 설정할 수 있습니다. 또는 하강 측 좌면 위치에서 상승 측으로 13.0mm 의 위치를 상승 위치로 하는 스트로크의 지정도 가능합니다.

설정 항목에 대해서는 15 페이지의 「13.9 자동 설정 및 실행」 을 참조해 주십시오.

■ 자동설정 동작

- 자동설정 타입 별로 아래의 표와 같은 동작을 합니다.
- 자동설정 타입은 PU-2□ 또는 Modbus 통신으로 설정할 수 있습니다.
- 자동설정 중에 STA 램프가 1Hz 점멸합니다.
- 자동설정이 정상으로 완료된 경우 STA 램프가 3 초간 5Hz 점멸한 후 꺼집니다.
- 자동설정이 에러로 인해 중지된 경우 STA 램프가 꺼지고 ALM 램프가 5Hz 점멸합니다.

■ 자동설정 방법

- 1) SW1-8 을 ON 으로 하여 수동 운전으로 합니다.
- 2) 수동운전버튼으로 밸브가 중간 위치로 되게끔 이동합니다.
- 3) SW1-7 을 ON 에서 OFF 로 하여 자동설정을 시작합니다.
(초기값인 경우에는 자동설정 타입 = 0, 하강 측 셸 스프링 압입량 = 0.1mm 로부터 시작)
PU-2□ 로 자동설정을 시작할 수도 있습니다. (ITEM 54, DATA 1 ENTER)
- 4) 자동설정이 완료되었는지 확인합니다. (STA 램프가 3 초간 5Hz 점멸)
- 5) SW1-8 을 OFF 로 하여 조정을 끝냅니다.
- 6) 에러로 인해 중지된 경우에는 아래의 어느 한가지 방법으로 에러 상태를 제거하고 재설정 해 주십시오.
 - SW1-7 을 ON 에서 OFF 로 합니다.
 - PU - 2□ 로 에러 제거 커맨드를 전송합니다. (ITEM 54, DATA 2 ENTER)
 - 기기의 전원을 일단 OFF 로 합니다.

주) Modbus 통신으로 자동설정을 실행할 수도 있습니다.

자동설정 타입	자동설정 중의 동작
0: 하강 측 셸 스프링	1) 하강 측 좌면 위치까지 검색 동작 (좌면 위치에 닿지 않은 채 하단에 도달한 경우에는 에러로 중지) 2) 상승 측 좌면 또는 상단까지 검색 동작 3) 하강 측 좌면 위치 (1 의 위치) 까지 표준 동작 4) 하강 측에 셸 스프링을 가합니다. 이상이 없으면 2) 와 4) 에서 도달한 위치가 상승 위치와 하강 위치로 저장됩니다. 5) 설정한 상승, 하강 위치에 대하여 50% 위치까지 동작하여 완료.
1: 하강 측 셸 스프링 + 스트로크 지정	1) 하강 측 좌면 위치까지 검색 동작 (좌면 위치에 닿지 않은 채 하단에 도달한 경우에는 에러로 중지) 2) 지정된 스트로크 길이만큼 상승 측으로 검색 동작 (지정된 스트로크 길이에 도달하기 전에 좌면 위치에 닿은 경우에는 에러로 중지) 3) 하강 측 좌면 위치 (1 의 위치) 까지 표준 동작 4) 하강 측에 셸 스프링을 가합니다. 이상이 없으면 2) 와 4) 에서 도달한 위치가 상단 위치와 하단 위치로 저장됩니다. 5) 설정한 상승, 하강 위치에 대하여 50% 위치까지 동작하여 완료.
2: 상승 측 셸 스프링 (MSP50 만 가능)	1) 상승 측 좌면 위치까지 검색 동작 (좌면 위치에 닿지 않은 채 상단에 도달한 경우에는 에러로 중지) 2) 하강 측 좌면 또는 하단까지 검색 동작 3) 상승 측 좌면 위치 (1 의 위치) 까지 표준 동작 4) 상승 측에 셸 스프링을 가합니다. 이상이 없으면 2) 와 4) 에서 도달한 위치가 하강 위치와 상승 위치로 저장됩니다. 5) 설정한 상승, 하강 위치에 대하여 50% 위치까지 동작하여 완료.
3: 상승 측 셸 스프링 + 스트로크 지정 (MSP50 만 가능)	1) 상승 측 좌면 위치까지 검색 동작 (좌면 위치에 닿지 않은 채 상단에 도달한 경우에는 에러로 중지) 2) 지정된 스트로크 길이만큼 하강 측으로 검색 동작 (지정된 스트로크 길이에 도달하기 전에 좌면 위치에 닿은 경우에는 에러로 중지) 3) 상승 측 좌면 위치 (1 의 위치) 까지 표준 동작 4) 상승 측에 셸 스프링을 가합니다. 이상이 없으면 2) 와 4) 에서 도달한 위치가 하강 위치와 상승 위치로 저장됩니다. 5) 설정한 상승, 하강 위치에 대하여 50% 위치까지 동작하여 완료.
4: 하강 측 / 상승 측 셸 스프링 (MSP50 만 가능)	1) 하강 측 좌면 위치까지 검색 동작 (좌면 위치에 닿지 않은 채 하단에 도달한 경우에는 에러로 중지) 2) 상승 측 좌면 위치까지 검색 동작 (좌면 위치에 닿지 않은 채 상단에 도달한 경우에는 에러로 중지) 3) 상승 측에 셸 스프링을 가합니다. 4) 하강 측 좌면 위치 (1 의 위치) 까지 표준 동작 5) 하강 측에 셸 스프링을 가합니다. 이상이 없으면 3) 와 5) 에서 도달한 위치가 상승 위치와 하강 위치로 저장됩니다. 6) 설정한 상승, 하강 위치에 대하여 50% 위치까지 동작하여 완료.

■ 자동설정 동작 설명

· SW1-8 을 OFF 에서 ON 으로 하여 자동운전 모드에서 수동조정 모드로 전환해 주십시오 .
SW1-8 이 OFF 의 상태에서는 신호입력제어 또는 Modbus 제어의 상태입니다 . SW1-8 을 ON 으로 함으로써 수동으로 자동설정할 수 있는 상태로 됩니다 .

· 수동운전버튼 (UPPER 측 또는 LOWER 측) 을 가볍게 누르면 출력축이 상승 또는 하강 방향으로 작동합니다 .
누르는 것을 중지하면 출력축은 그 자리에서 정지합니다 .
수동운전버튼을 눌러 출력축의 위치를 상승정지위치 또는 하강정지위치에서 중간위치 방향으로 약 2mm 정도 (1mm 든 4mm 든 거리의 폭은 대략으로 문제없습니다) 작동시켜 주십시오 . (SW1-4 는 초기설정이 OFF 측입니다 .)
예를 들면 상승위치 최대거리에서 멈춘 경우 수동운전버튼의 LOWER 측을 눌러 주십시오 . 이때 출력축이 하강합니다 . 하강한 동작 거리가 약 2mm 좌우로 될 때까지 눌러 정지시킵니다 .
주) 반드시 쉘 스프링의 압입량의 눈금 (1mm 마다 흠이 있습니다) 을 보면서 눈금이 1mm 이상 압입하지 않도록 수동운전버튼을 조작해 주십시오 .
쉘 스프링의 압입량 눈금에 변화가 없는 상태가 최적 상태입니다 . 계속하여 누르면 초기값의 위치까지 작동하지만 문제없습니다 .
(수동조정 모드이기 때문에 출력축 로크 시의 경보제어회로는 작동하지 않습니다 .)

· SW1-7 을 ON 측으로 한후 OFF 측으로 되돌리면 자동설정 모드로 되어 아래의 순서대로 자동적으로 위치를 결정합니다 . 출력축을 보시면서 확인해 주십시오 .

예 1) 하강 방향으로 밸브가 닫히는 경우

- 1) 출력축이 자동으로 하강 방향으로 작동하여 밸브 쉘 면에서 착좌하고 일단 정지합니다 .
- 2) 출력축이 자동으로 상승 방향으로 작동하여 초기값의 위치에 도달하여 정지합니다 .
- 3) 출력축이 자동으로 하강 방향으로 작동하여 처음의 밸브 실드면의 착좌 위치에서 약 0.1mm (출하시 지정에 따라 설정 변경 가능) 분 압입합니다 .
- 4) 하강 착좌 위치 (압입 거리 포함) 와 상승측 , 초기값의 위치의 총거리를 100% 라고 자동 인식하고 출력축이 50% 의 위치까지 상승하여 자동설정이 완료됩니다 .
- 5) SW1-8 을 OFF 쪽으로 되돌려 자동운전 모드로 전환해 주십시오 .
이 때 신호를 입력하면 신호값의 위치까지 자동으로 작동하기 때문에 손이나 손가락 등이 상처를 입지 않도록 출력축이나 스템 부근은 접촉하지 마십시오 .

예 2) 상승 방향으로 밸브가 닫히는 경우

- 1) 출력축이 자동으로 상승 방향으로 작동하여 밸브 쉘 면에서 착좌하고 일단 정지합니다 .
- 2) 출력축이 자동으로 하강 방향으로 작동하여 초기값의 위치에 도달하여 정지합니다 .
- 3) 출력축이 자동으로 상승 방향으로 작동하여 처음의 밸브 쉘면의 착좌 위치에서 약 0.1mm (출하시 지정에 따라 설정 변경 가능) 분 압입합니다 .
- 4) 상승 착좌 위치 (압입 거리 포함) 와 하강측 , 초기값의 위치의 총거리를 100% 라고 자동 인식하고 출력축이 50% 의 위치까지 하강하여 자동설정이 완료됩니다 .
- 5) SW1-8 을 OFF 쪽으로 되돌려 자동운전 모드로 전환해 주십시오 .
이 때 신호를 입력하면 신호값의 위치까지 자동으로 작동하기 때문에 손이나 손가락 등이 상처를 입지 않도록 출력축이나 스템 부근은 접촉하지 마십시오 .

예 3) 하강 및 상승 방향 모두 밸브가 닫히는 경우

- 1) 출력축이 자동으로 하강 방향으로 작동하여 밸브 쉘 면에서 착좌하고 일단 정지합니다 .
- 2) 출력축이 자동으로 상승 방향으로 작동하여 밸브 쉘 면에서 착좌한 후 약 0.1mm (출하시 지정에 따라 설정 변경 가능) 분 압입합니다 .
- 3) 출력축이 자동으로 하강 방향으로 작동하여 처음의 밸브 쉘 면의 착좌 위치에서 약 0.1mm (출하시 지정에 따라 설정 변경 가능) 분 압입합니다 .
- 4) 하강 착좌 위치 (압입 거리 포함) 와 상승 착좌 위치 (압입 거리 포함) 의 총거리를 100% 라고 자동 인식하고 출력축이 50% 의 위치까지 상승하여 자동 설정이 완료됩니다 .
- 5) SW1-8 을 OFF 쪽으로 되돌려 자동운전 모드로 전환해 주십시오 .
이 때 신호를 입력하면 신호값의 위치까지 자동으로 작동하기 때문에 손이나 손가락 등이 상처를 입지 않도록 출력축이나 스템 부근은 접촉하지 마십시오 .

MSP40/MSP50

· 압입 거리는 초기값이 「0.1mm」로 설정되어 있습니다.

이 값은 PU - 2□를 통해 0.1 ~ 1.2mm의 범위에서 0.1mm 단위로 설정을 변경할 수 있습니다.

· 수동운전버튼으로 밸브의 좌면의 누설 위치를 조정합니다. (동작거리 미세 조정)

아래표 중의 2 가지 종류에서 선택해 주십시오. 자동 설정 위치에서 안쪽에 있는 스템을 작동시켜 누설을 제조정하는 경우의 방법으로 사용해 주십시오.

SW1-8 을 OFF 측에서 ON 측으로 합니다.

수동운전버튼으로 출력측의 위치를 조정할 수 있는 상태로 됩니다. (OFF 인 경우에는 신호입력제어 또는 Modbus 제어의 동작상태가 우선됩니다.)

SW1-4 를 ON 측, OFF 측으로 합니다.

수동운전버튼에 의한 출력측의 동작은 아래의 2 가지 타입이 있습니다.

SW1-4 가 OFF 측인 경우	SW1-4 가 ON 측인 경우	
· UPPER 버튼을 누르면 출력측은 계속 상승하고 버튼을 누르는 것을 중지하면 정지됩니다.	· UPPER 버튼과 LOWER 버튼을 한번 누르면 설정한 거리만큼 출력측이 작동합니다. (상승 또는 하강 모두 같은 동작을 합니다.)	
· LOWER 버튼을 누르면 출력측은 계속 하강하고 버튼을 누르는 것을 중지하면 정지됩니다.	동작 거리	설정 상태
	약 0.05mm	초기값
	약 0.02mm	PU - 2□로 설정 가능
	약 0.1mm	PU - 2□로 설정 가능
	예) 동작 거리를 0.05mm로 설정한 경우 수동운전버튼을 10번 누르면 출력측의 동작거리는 약 0.5mm입니다.	
· 위치 조정 후에는 아래와 같이 조작해 주십시오. <하강 측 위치 조정 완료 후> SW1-5 를 OFF 에서 ON 으로 하고 다시 OFF 로 되돌려 하강 위치를 재설정합니다. <상승 측 위치 조정 완료 후> SW1-6 을 OFF 에서 ON 으로 하고 다시 OFF 로 되돌려 상승 위치를 재설정합니다.	· 위치 조정 후에는 아래와 같이 조작해 주십시오. <하강 측 위치 조정 완료 후> SW1-5 를 OFF 에서 ON 으로 하고 다시 OFF 로 되돌려 하강 위치를 재설정합니다. <상승 측 위치 조정 완료 후> SW1-6 을 OFF 에서 ON 으로 하고 다시 OFF 로 되돌려 상승 위치를 재설정합니다.	

■ 불감대 조정

불감대의 값은 PU - 2□ 또는 Modbus 통신으로 설정합니다.

15 페이지의 「13.8 기본 설정」을 참조해 주십시오.

초기값은 0.3%로 설정되어 있습니다.

■ 재기동 제한 타이머

재기동 제한 타이머 값은 PU - 2□ 또는 Modbus 통신으로 설정합니다.

15 페이지의 「13.8 기본 설정」을 참조해 주십시오.

초기값은 1.5 초로 설정되어 있습니다.

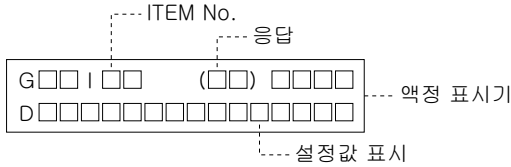
11. 프로그래밍 모듈 (형식 : PU-2□) 의 사용

프로그래밍 모듈 (형식 : PU - 2□) 을 사용하여 각종 설정 , 자동 설정을 실행할 수 있으며 운전 상황을 감시할 수 있습니다 .

PU - 2□로 설정 및 자동 설정을 실행하는 경우에는 SW1-8 을 ON 으로 설정해야 합니다 .

감시만 하는 경우에는 SW1-8 이 OFF 의 상태에서도 가능합니다 .

■ 프로그래밍 모듈의 표시



■ 사용 방법

- 1) 설정의 변경 또는 자동 설정을 실행하는 경우에는 SW1-8 을 ON 으로 설정해 주십시오 .
- 2) PU - 2□의 접속 코드를 본 제품의 모듈러 잭에 연결합니다 .
- 3) [ITEM] [N] [N] 을 눌러 변경하고자 하는 ITEM 을 표시합니다 . (N : 0 ~ 9)
[UP] [DOWN] 버튼으로 현재의 ITEM 에서 다음으로 이동할 수 있습니다 .
- 4) 설정을 변경하는 경우에는 변경하고자 하는 설정 항목의 ITEM No. 가 표시되어 있는 상태에서 [DATA] 설정값 [ENTER] 를 누릅니다 .
설정값은 ITEM 에 따라 정수 또는 소수 1 자리로 설정합니다 .
태그의 설정은 영문자도 사용할 수 있습니다 .
설정범위 내의 값은 "OK", 설정범위 외 또는 SW1-8 이 OFF 이면 "DATA-ERR" 가 표시됩니다 .
- 5) 사용 후에는 PU - 2□의 접속 코드를 본 제품에서 제거하고 SW1-8 을 OFF 로 돌려 주십시오 .

■ 응답 메시지와 의미

- OK : OK
- NON-ITEM : ITEM 범위 외
- DATA-ERR : 설정할 수 없음 또는 설정범위 외

■ ITEM 과 설정 내용

ITEM 설정 내용에 대해서는 13 페이지의 「13 설정 항목 (Modbus 통신 /PU - 2□ 공통)」 을 참조해 주십시오 .

12. Modbus 통신의 사용

Modbus 통신을 사용하여 프로그래밍 모듈 (형식 : PU - 2□) 과 같이 각종 설정, 자동 설정을 실행할 수 있으며 운영 상황을 감시할 수 있습니다.

또한 아날로그 입력신호 대신에 통신으로부터 개도 입력을 실행할 수도 있습니다.

■ Modbus 통신 사용

본 제품은 Modbus-RTU 에 대응합니다.

통신 조건은 아래와 같습니다.

항목	설정 범위	출하 시의 설정
노드 어드레스	1 ~ 247 (PU-2□로 설정 가능)	1
전송 속도	4800/9600/19200/38400 bps (PU-2□로 설정 가능)	38400 bps
패리티	기수	기수
스톱 비트	1	1

■ 대응 커맨드

기능	커맨드	설명
03	Read Holding Registers	레지스터를 읽기 (복수 어드레스 일괄)
04	Read Input Registers	레지스터를 읽기 (복수 어드레스 일괄)
06	Preset Single Register	레지스터를 쓰기
16	Write Multiple Registers	레지스터를 쓰기 (복수 어드레스 일괄)

각 커맨드 사용 시의 타임 아웃 값은 0.5 초 이상을 권장합니다.

레지스터가 할당되어 있지 않은 어드레스를 읽은 경우에는 0 이 반환됩니다.

쓸 수 없는 어드레스에 쓴 경우에는 예외 응답이 반환됩니다.

단, 쓰기 가능한 어드레스라도 「Modbus 동작 모드 (어드레스 111)」에서 미리 쓰기 가능한 상태로 하지 않으면 쓸 수 없습니다.

■ 어드레스 맵

어드레스 맵에 대해서는 13 페이지의 「13 설정 항목 (Modbus 통신 /PU - 2□ 공통)」을 참조해 주십시오.

■ 데이터 값

설정 항목의 「값의 범위」에서 소수 1 자리로 표시되어 있는 데이터에 대해서는 Modbus 통신으로는 10 배로 한 정수로 처리합니다. 예를 들면 25.8 은 258 인 정수로 합니다. 또한 「타입」이 116 이면 Integer 형의 데이터 (-32768 ~ 32767), 132 이면 Long 형의 데이터 (-2147483648 ~ 147483647) 로 처리합니다.

Long 형의 데이터에 대해서는 리틀 엔디언 방식으로 처리합니다.

■ Modbus 통신으로부터 개도를 입력하는 방법

1) 미리 「입력 선택 (Modbus = 어드레스 124, PU - 2□ = ITEM 63)」을 「Modbus 입력」으로 설정합니다.

2) 어드레스 101 에 개도 설정값을 씁니다. (70.0% 인 경우에는 700)

3) 어드레스 111 에 1 을 씁니다. Modbus 입력이 유효로 되어 출력축이 설정값으로 이동하기 시작합니다.

주 1) 모터가 로크된 경우 어드레스 48 에 1 또는 2 가 설정됩니다.

어드레스 57 에 1 을 쓰는 것으로 로크는 일단 제거됩니다.

주 2) 「Modbus 통신 차단 검출 시간 (Modbus = 어드레스 125, PU - 2□ = ITEM 64)」이 설정되어 있는 경우에는 설정 시간 이상

Modbus 명령을 내리지 않으면 Modbus 통신 차단으로 단정하고 출력축이 SW1-1, 2 에 따라 동작합니다 (하강 / 상승 / 정지).

주 3) 16 페이지의 「14 작동 모드와 사양의 조합」을 참조해 주십시오.

13. 설정 항목 (Modbus 통신 /PU-2 □ 공통)

13.1 설정 항목에 대한 보충 설명

Modbus 타입	I16 = Integer 형 데이터, I32 = Long 형 데이터 (리틀 엔디언)
값의 범위	소수 1 자리로 기재되어 있는 항목은 Modbus 통신으로는 10 배의 정수 값을 처리합니다. PU-2 □ 사용 시에는 소수점을 사용하여 처리합니다.
PU-2 □ 표시	x 는 숫자를 나타냅니다.
R/W	R 은 읽기 전용, R/W 는 읽기와 쓰기
보존	설정이 보존되는 항목

13.2 기기 정보

Modbus		항목	값의 범위	초기값	PU - 2 □		R/W	보존
어드레스	타입				ITEM	표시		
1	I16	MSP 형식 「MSPxx - yz」→ xxyz 의 4 자리로 표현	4013 ~ 5037	-	01	Model:x	R	-
2	I16	펌웨어: 주요 버전	0 ~ 9	-	02	Ver:x.yz	R	-
3	I16	펌웨어: 부 버전	0 ~ 99					
4	I16	펌웨어: 개정	0 ~ 99					
5 ~ 16	I16 × 12	태그 설정 · ASCII 코드 (0x20 ~ 0x7E) · 선두 어드레스에서 순서대로 저장 · PU-2 □로 설정할 때는 필요한 문자 수만 설정하면 나머지는 공백으로 됩니다.	ASCII 코드 (0x20 ~ 0x7E) × 12 문자	공백 (0x20)	03	Tg:xxxx...xx	R/W	○
17	I16	아날로그 입력 (%)	-25.0 ~ 125.0	-	04	Inp:x	R	-
18	I16	목표 위치 (%)	-5.0 ~ 105.0	-	05	Tar:x	R	-
19	I16	개도 위치 (%)	-5.0 ~ 105.0	-	06	Pos:x	R	-

13.3 진단 정보

Modbus		항목	값의 범위	초기값	PU - 2 □		R/W	보존
어드레스	타입				ITEM	표시		
21	I32	적산 전원 연결 시간 (hour)	0 ~ 596523	0	07	PowTm:x	R	-
23	I32	적산 운전 시간 (hour)	0 ~ 596523	0	08	MovTm:x	R	-
25	I32	적산 운전 거리 (하강-상승 거리로 1 UP)	0 ~ 99999999	0	09	Dist:x	R	-
27	I32	모터 기동 횟수 (회)	0 ~ 99999999	0	10	Strt:x	R	-
29	I32	모터 반전 횟수 (회)	0 ~ 99999999	0	11	Rvrs:x	R	-
31	I32	머터 재기동 횟수 (회)	0 ~ 99999999	0	12	Rtry:x	R	-
33	I32	과빈도 운전 (운전 비율 50 % 이상) 횟수 (회)	0 ~ 99999999	0	13	Over:x	R	-
35	I16	1 분 당의 운전 비율 (%)	0.0 ~ 100.0	0.0	14	Duty:	R	-
36	I16	개도 위치 [~ 10 %]의 비율 (%)	0.0 ~ 100.0	0.0	15	Pos0R:x	R	-
37	I16	개도 위치 [10 ~ 20 %]의 비율 (%)	0.0 ~ 100.0	0.0	16	Pos10R:x	R	-
38	I16	개도 위치 [20 ~ 30 %]의 비율 (%)	0.0 ~ 100.0	0.0	17	Pos20R:x	R	-
39	I16	개도 위치 [30 ~ 40 %]의 비율 (%)	0.0 ~ 100.0	0.0	18	Pos30R:x	R	-
40	I16	개도 위치 [40 ~ 50 %]의 비율 (%)	0.0 ~ 100.0	0.0	19	Pos40R:x	R	-
41	I16	개도 위치 [50 ~ 60 %]의 비율 (%)	0.0 ~ 100.0	0.0	20	Pos50R:x	R	-
42	I16	개도 위치 [60 ~ 70 %]의 비율 (%)	0.0 ~ 100.0	0.0	21	Pos60R:x	R	-
43	I16	개도 위치 [70 ~ 80 %]의 비율 (%)	0.0 ~ 100.0	0.0	22	Pos70R:x	R	-
44	I16	개도 위치 [80 ~ 90 %]의 비율 (%)	0.0 ~ 100.0	0.0	23	Pos80R:x	R	-
45	I16	개도 위치 [90 % ~]의 비율 (%)	0.0 ~ 100.0	0.0	24	Pos90R:x	R	-
46	I16	모터 로크 정보 0: 정상 1: 상승측 로크 2: 하강측 로크	0 ~ 2	-	25	Lock:x	R	-

13.4 진단 경보 클리어

Modbus		항목	값의 범위	초기값	PU - 2□		R/W	보존
어드레스	타입				ITEM	표시		
51	I16	적산값 클리어 (클리어 항목은 이하 참조) · 적산 전원 연결 시간 · 적산 동작 시간 · 모터 기동 횟수 · 모터 반전 횟수 · 적산 운전 거리 · 적산 재시도 횟수 · 과빈도 동작 (듀티 50% 이상) 횟수 1: 클리어	0, 1	0	26	AccumClr:x	R/W	-
52	I16	개도 위치의 비율 클리어 1: 클리어	0, 1	0	27	PosRClr:x	R/W	-
53	I16	전 진단 정보 클리어 1: 클리어	0, 1	0	28	DiagAllClr:x	R/W	-
54	I16	모터 로크 경보 제거 1: 제거	0, 1	0	29	LockRelease:x	R/W	-

13.5 Modbus 입력

Modbus		항목	값의 범위	초기값	PU - 2□		R/W	보존
어드레스	타입				ITEM	표시		
101	I16	Modbus 입력 개도 위치 (%)	-5.0 ~ 105.0	0	-	-	R/W	-

13.6 Modbus 동작 모드

Modbus		항목	값의 범위	초기값	PU - 2□		R/W	보존
어드레스	타입				ITEM	표시		
111	I16	Modbus 동작 모드 (SW1-8 = ON의 경우에 강제로 0으로 복귀) 0: 모니터 모드 1: Modbus 입력 유효 모드 2: 설정 모드	0 ~ 2	0	-	-	R/W	-
		[0: 모니터 모드] · 어드레스 111 이하의 R/W 레지스터는 읽고 쓰기 가능 · 상기 이외의 레지스터는 읽기 전용						
		[1: Modbus 입력 유효 모드] · 어드레스 111 이하의 R/W 레지스터는 읽고 쓰기 가능 · 상기 이외의 레지스터는 읽기 전용 · 「입력 선택 = Modbus 입력」이면 「Modbus 입력 개도 위치」에 따라 운전합니다.						
		[2: 설정 모드] · 모든 R/W 레지스터는 읽고 쓰기 가능 · 상기 이외의 레지스터는 읽기 전용 · 운전 정지 (Modbus 를 통한 자동 설정 명령은 실행합니다.)						

13.7 Modbus 설정

Modbus		항목	값의 범위	초기값	PU - 2□		R/W	보존
어드레스	타입				ITEM	표시		
121	I16	노드 어드레스	1 ~ 247	1	60	Addr:x	R/W	○
122	I16	전송 속도 0: 4.8 kbps 1: 9.6 kbps 2: 19.2 kbps 3: 38.4 kbps	0 ~ 3	3	61	Baud:x	R/W	○
123	I16	내장 중단 저항 0: OFF 1: ON	0, 1	0	62	Term:x	R/W	○
124	I16	입력 선택 0: 아날로그 입력 1: Modbus 입력	0, 1	0	63	InputSel:x	R/W	○
125	I16	Modbus 통신 차단 검출 시간 (초) (Modbus 입력 시 동작 중에 통신이 차단된 경우에는 SW1-1, 2의 설정에 따라 동작) 0: 통신 차단 검출 없음 1 ~: 설정 시간 이상 Modbus 커맨드를 수신하지 않은 경우에는 통신 차단으로 판단	0 ~ 300	0	64	Timeout:x	R/W	○

13.8 기본 설정

Modbus		항목	값의 범위	초기값	PU - 2□		R/W	보존
어드레스	타입				ITEM	표시		
131	I16	상승 위치[상승 측](%)	8.0 ~ 100.0	100.0	40	OpnPos:x	R/W	○
132	I16	하강 위치[하강 측](%)	0.0 ~ 92.0	0.0	41	ClsPos:x	R/W	○
133	I16	상승 측 리미트(%)	75.0 ~ 105.0	100.0	42	OpnLim:x	R/W	○
134	I16	하강 측 리미트(%)	-5.0 ~ 25.0	0.0	43	ClsLim:x	R/W	○
135	I16	상승 신호 위치 (%)	75.0 ~ 105.0	98.0	44	OpnSig:x	R/W	○
136	I16	하강 신호 위치 (%)	-5.0 ~ 25.0	2.0	45	ClsSig:x	R/W	○
137	I16	불감대 (%)	0.1 ~ 5.0	0.3	46	DBand:x	R/W	○
138	I16	재기동 제한 타이머 (초)	0.0 ~ 30.0	1.5	47	Restart:x	R/W	○
139	I16	수동 조작 (미세 조정) 시의 동작 량 0: 0.02 mm 1: 0.05 mm 2: 0.1 mm	0 ~ 2	1	48	Manual:x	R/W	○

13.9 자동 설정 및 실행

Modbus		항목	값의 범위	초기값	PU - 2□		R/W	보존
어드레스	타입				ITEM	표시		
141	I16	자동 설정 타입 0: 하강 측 쉘 스프링 1: 하강 측 쉘 스프링 + 스트로크 지정 2: 상승 측 쉘 스프링 3: 상승 측 쉘 스프링 + 스트로크 지정 4: 하강 측 / 상승 측 쉘 스프링 주) 2 ~ 4는 MSP50만 지정 가능	MSP40: 0, 1 MSP50: 0 ~ 4	0	50	ASType:x	R/W	○
142	I16	하강 측 쉘 스프링 압입량(mm)	0.1 ~ 1.2	0.1	51	ASPushDn:x	R/W	○
143	I16	상승 측 쉘 스프링 압입량(mm)	0.1 ~ 1.2	0.1	52	ASPushUp:x	R/W	○
144	I16	스트로크 지정 (mm)	3.0 ~ 20.0	5.0	53	ASStroke:x	R/W	○
145	I16	자동 설정 실행 1: 시작 2: 중지, 에러 상태 제거	0 ~ 2	0	54	ASStart:x	R/W	-
146	I16	자동 설정 이력 1 상승 위치(%)	8.0 ~ 100.0	0.0	55	AS1Opn:x	R	-
147	I16	자동 설정 이력 1 하강 위치(%)	0.0 ~ 92.0	0.0	56	AS1Cls:x	R	-
148	I16	자동 설정 이력 2 상승 위치(%)	8.0 ~ 100.0	0.0	57	AS2Opn:x	R	-
149	I16	자동 설정 이력 2 하강 위치(%)	0.0 ~ 92.0	0.0	58	AS2Cls:x	R	-

14. 작동 모드와 사양의 조합

설정			동작 사양						
수동 운전	입력 선택 (* 1)	Modbus 동작 모드 (* 3)	출력측 동작	SW1-5, 6	SW1-7	PU-2 □		Modbus 통신	
				상승 / 하강 설정	자동 설정	데이터 읽기 클리어 명령 (* 7)	설정 변경 자동 설정	데이터 읽기 클리어 명령 (* 8)	설정 변경 자동 설정
OFF	아날로그 입력	모니터 모드	아날로그 입력에 따름 (* 5)	×	×	○	×	○	×
		Modbus 입력 유효 모드	정지	×	×	○	×	○	×
		설정 모드	정지	×	×	○	×	○	○
	Modbus 입력	모니터 모드	정지	×	×	○	×	○	×
		Modbus 입력 유효 모드	Modbus 입력 (어드레스 101)에 따름 (* 6)	×	×	○	×	○	×
		설정 모드	정지	×	×	○	×	○	○
ON	N/A (* 2)	모니터 모드 (* 4)	버튼 조작에 따름	○	○	○	○	○	×

* 1. PU-2 □ (ITEM 63) 또는 Modbus (어드레스 124) 로 설정할 수 있습니다.

* 2. 두가지 설정은 모두 같습니다.

* 3. Modbus (어드레스 111) 로 모드를 전환합니다.

* 4. SW1-8 을 ON 으로 하면 Modbus 동작 모드는 강제적으로 모니터 모드로 됩니다.

* 5. 아날로그 입력 차단 시는 SW1-1, 2 설정에 따릅니다.

* 6. Modbus 통신 차단 시는 W1-1, 2 설정에 따릅니다.

* 7. 각 진단 정보의 클리어 외에 모터 로크 경보의 제거, TAG 의 쓰기를 포함합니다.

* 8. 각 진단 정보의 클리어 외에 모터 로크 경보의 제거, TAG 의 쓰기를 포함합니다. 또한 Modbus 어드레스 101, 111 로의 쓰기도 포함합니다.

15. 보 수

본 기기의 유효 사용과 긴 수명을 유지하기 위해 사용조건에 따라 정기적으로 점검해 주십시오.

점검 항목	점검 내용	이상 시의 조치
동작 점검	입력을 0 → 50 → 100 → 50 → 0 % 로 하여 정지 위치가 정상인가 확인	수리 또는 재조정
비상 음	작동 시에 비상 음이 있는가 확인	수리 또는 재조정
케이스 내부의 습기 또는 녹	본 제품 및 박스 내에 수분 및 녹이 발생하였는가 확인 패킹 등에 손상이 있는가 확인 전선 흡인용 케이블 커넥터가 느슨하지 않은가 확인	수분을 제거하고 건조시켜 녹은 부품을 교환해 주십시오. 침수의 경우에는 패킹을 교환해 주십시오. 케이블 커넥터를 조여주십시오.
나사 종류	나사, 볼트가 느슨하지 않은가 확인	나사를 조여주십시오.

정기 점검의 결과 수리 및 부품의 교환이 필요한 경우에는 당사 또는 대리점에 문의해 주십시오.

■ 급유

도포하는 윤활제는 노란색 극압 그리스로서 저온에서 고온까지 폭 넓은 사용 온도 특성을 지니고 있기 때문에, 정상적인 사용 상태에서는 급유할 필요없이 장기간 안정적으로 사용하실 수 있습니다.

■ 정기 운전

벨브가 자주 작동하지 않는 경우에는 정기적으로 (예를 들면 일주일에 한번) 작동시켜 이상이 없는 것을 확인해 주십시오.

16. 고장과 대책

고장 내용	RUN 램프	INP 램프	COM 램프	ALM 램프	원인	대책
작동하지 않는 경우 (입력신호=아날로그)	소등	—	—	—	전원차단, 케이블 고장	전원과 케이블 확인
	점등	소등	—	—	입력신호 이상	입력신호 레벨 확인
	점등	점등	—	—	수동 운전이나 통신 모드로 되어 있음	동작 모드 확인
	점등	점등	—	점등	모터 로크 경보	역방향으로 신호를 입력
작동하지 않는 경우 (입력신호=통신)	점등	—	소등	—	통신이 유효로 되어 있지 않음	통신선 확인 어드레스 확인 통신 속도 확인
	점등	—	점멸	—	수동 운전이나 아날로그 신호 모드로 되어 있음	동작 모드 확인
	점등	—	—	점등	모터 로크 경보	통신으로 로크경보 제거
	—	—	—	—	전원전압 이상, 노이즈	전원전압, 신호의 노이즈를 확인

17. 낙뢰 대책

낙뢰 유도 서지 대책을 위해 당사에서는 전자기기용 피뢰기 <M·RESTER 시리즈> 를 구비하고 있습니다. 함께 이용하여 주십시오.

18. 보증

본 제품은 당사의 엄밀한 검사를 거쳐 출하되었지만 만일 제조상의 부주의로 인한 고장 또는 운송 중의 사고, 출하 후 3년 이내에 정상적인 사용 상태에서 고장이 발생한 경우에는 당사에 반송해 주십시오. 교환품을 발송해 드립니다.