

전력 멀티유닛 53 · UNIT 시리즈

전력멀티미터

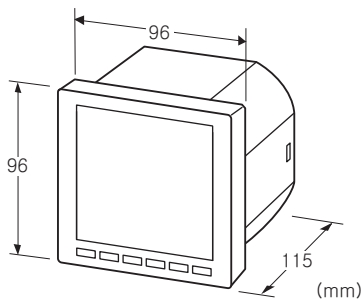
(4점 지시형)

주요 기능과 특징

- 전력 계통의 1회로의 접속만으로 교류 제량을 계측 가능
- 반 내의 배선절약화, 공간절약화를 실현
- 각종 파라미터는 본체의 전면 스위치 또는 컨피그레이터로 설정 가능
- 계측값, 적산값, 설정 데이터는 전원 OFF 시에도 비휘발성 메모리에 기억
- 경보 또는 전력량 펄스를 오픈 컬렉터로 출력

전형적인 응용 예

- 전기장치 장착용 전력 감시 미터로서 공간절약, 배선절약, 비용절감을 실현



형식 : 53U-1①②③-④⑤

주문 시의 지정 사항

- 주문 코드 : 53U-1①②③-④⑤
①~⑤는 아래에서 선택해 주십시오.
(예 : 53U-1211-M2/H/UL/Q)
- 옵션 사양 (예 : /C01/SET)

종류

1 : 단상 2선식, 단상 3선식, 3상 3선식, 3상 4선식

① 입력

- 1 : 480V/1A AC
- 2 : 480V/5A AC

② 접점 입력

- 0 : 없음
(외부 인터페이스 코드 1, 4, 5 는 선택할 수 없습니다.)
- 1 : 24V DC
(외부 인터페이스 코드 2, 3, 6, 7, 8, 9 는 선택할 수 없습니다.)
- 2 : 110V DC
(외부 인터페이스 코드 2, 3, 6, 7, 8, 9 는 선택할 수 없습니다.)

③ 외부 인터페이스

- 1 : Modbus, Do×1점, Di×1점
- 2 : 4~20mA×4점
- 3 : 1~5V×4점
- 4 : 4~20mA×2점, Do×1점, Di×1점
- 5 : 1~5V×2점, Do×1점, Di×1점
- 6 : 4~20mA×2점, Do×2점
- 7 : 1~5V×2점, Do×2점
- 8 : Modbus, Do×3점
- 9 : Do×4점

④ 보조 전원

- AD4 : 교류 직류 통용 (UL 대상외)
100~240V AC (허용 범위 85~264V AC, 47~66Hz)/
110~240V DC (허용 범위 99~264V DC, 리플 함유율(ripple)
10%p-p)
- M2 : 100~240V AC (허용 범위 85~264V AC, 47~66Hz)

⑤ 부가 코드 (복수항 지정 가능)

- ◆ 성능
무기입 : 표준
/H : 고정도 (전압, 전류 : ±0.2%, 전력량 : ±0.5%)
- ◆ 규격 & 인증
무기입 : CE 적합품
/UL : UL, CE 적합품
- ◆ 옵션
무기입 : 없음
/Q : 있음 (옵션 사양에서 별도로 지정해 주십시오)

옵션 사양 (복수항 지정 가능)

- ◆ 코팅 (상세한 내용은 당사 홈페이지를 참조해 주십시오)
조작부와 표시부는 코팅할 수 없습니다.
/C01 : 실리콘계 코팅 (Silicone coating)
(부가 코드 (규격 & 인증) 「/UL」 는 선택할 수 없습니다.)
/C02 : 폴리우레탄계 코팅 (Polyurethane coating)
(부가 코드 (규격 & 인증) 「/UL」 는 선택할 수 없습니다.)
/C03 : 고무계 코팅 (Rubber coating)
(/C03은 부가 코드 (규격 & 인증) 「/UL」 를 선택할 수 없습니다.)
- ◆ 출하시 설정
/SET : 사양 주문서 (No. ESU-6485) 대로 설정

관련 기기

- 컨피그레이터 소프트웨어 (형식 : PMCFCG)
- 53U 전용 PC 레코더 라이트 소프트웨어 (형식 : MSR128LU□)
소프트웨어는 당사의 홈페이지에서 다운로드 할 수 있습니다.
본 제품을 컴퓨터에 접속하려면 전용 케이블이 필요합니다.
적용하는 케이블의 형식은 홈페이지 다운로드 사이트 또는 소프트웨어의 취급설명서를 참조해 주십시오.

기기 사양

- 구조 : 96mm 패널 매립형
 보호 등급
 · 패널 : IP50
 · 단자대, 하우징 : IP30
 접속 방식
 · 전압 입력 : 커넥터형 유로 단자 접속
 (적용 전선 사이즈 : ϕ 2.5 이하, 0.5~3.5mm²,
 박리 길이 7~8mm)
 · 전류 입력 : 유로 단자 접속
 (적용 전선 사이즈 : ϕ 2.4 이하, 0.5~3.5mm²,
 박리 길이 13~15mm)
 · 접점 입력, 접점 출력, 아날로그 출력, Modbus, 보조전원 :
 커넥터형 유로 단자 접속
 (적용 전선 사이즈 : ϕ 2.4 이하, 0.5~2.5mm²,
 박리 길이 7~8mm)
 결선 방식 : 단상 2선, 단상 3선, 3상 3선 평형 및 불평형
 부하, 3상 4선 평형 및 불평형 부하
 하우징 재질 : 난연성 회색 수지
 아이솔레이션 : 전압 입력-전류 입력-접점 입력-Modbus ·
 설정 입출력 · 아날로그 출력-접점 출력 상호간-보조전원
 간 (접점 출력 상호간은 외부 인터페이스 코드 「8」 을 제외
 합니다.)
■ 측정 항목
 · 전압 : 1-N, 2-N, 3-N, 1-2, 2-3, 3-1
 · 전류 : 1, 2, 3, N
 · 유효전력 : 1, 2, 3, Σ
 · 무효전력 : 1, 2, 3, Σ
 · 피상전력 : 1, 2, 3, Σ
 · 역률 : 1, 2, 3, Σ
 · 주파수
 · 전압 위상각 : 1-2, 2-3, 3-1
 · 유효전력량 : 수전/송전/Peak/OFF Peak
 · 무효전력량 : 수전/송전/지연/진행/Peak/OFF Peak
 · 피상전력량
 · 디맨드 유효전력
 · 디맨드 무효전력
 · 디맨드 피상전력
 · 디맨드 전류 : 1, 2, 3, N
 · 고조파 : Σ , 2~31차
 전압 : 1-N, 2-N, 3-N, 1-2, 2-3, 3-1
 전류 : 1, 2, 3, N
 · Peak 시간, OFF Peak 시간
 · 각 최대값, 최소값
 · 각 디맨드 이력 : 1~4
■ 표시
 표시기 : LED 백라이트 LCD (LED OFF 타이머 설정 가능)
 · 부호 있음 : 4자리, 3행
 · 전력량 : 9자리, 1행
 · 바 그래프 : 3점

입력 사양

- 주파수 : 50/60Hz 공용 (45~65Hz)
● 전압측
 정격 전압
 · 선 간 : 480V AC
 · N-선 간 : 277V AC (단상 2선 및 단상 3선)
 개략 소비 VA : 전압 회로 $\leq U_{LN}^2/300k\Omega$ /상
 과전압 강도 : 정격 전압의 2배 (10초), 1.2배 (연속)
 1차측 전압 설정 가능 범위 : 50~400 000V
● 전류측
 정격 전류 : 1A 또는 5A
 개략 소비 VA : 전류 회로 $\leq I^2 \cdot 0.01\Omega$ /상
 과전류 강도 : 정격 전류의 40배 (1초), 20배 (4초), 1.2배
 (연속)
 1차측 전류 설정 가능 범위 : 1~20 000A
 동작 입력 범위
 · 전압, 전류, 피상전력 : 정격의 120% 이하
 · 유효전력, 무효전력 : 정격의 -120~+120%
 · 주파수 : 45~65Hz
 · COS ϕ : -1~+1
■ 접점 입력
 입력 신호 : 24V DC 또는 110V DC (입력 저항 6k Ω)
 접점 검출 전압 : 외부 전원 24V DC \pm 10% 또는
 110V DC \pm 10%
 · ON 전류 : 1mA 이상
 (24V 시 24k Ω 이하, 110V 시 110k Ω 이하)
 · OFF 전류 : 0.1mA 이하
 (24V 시 240k Ω 이상, 110V 시 1.1M Ω 이상)
 접점 검출 시간 : 10~1000ms
 전력량 리셋, 디맨드 값 갱신으로 설정 가능
 접점의 상태는 Modbus 로 모니터 가능

출력 사양

- Modbus 사양**
 통신 방식 : 반이중 비동기식 무순서
 통신 규격 : TIA/EIA-485-A 준거
 전송 거리 : 500m 이하
 제어 순서 : 1.2~38.4kbps
 프로토콜 : Modbus-RTU
 노드 어드레스 설정 : 1~247 (출하 시 설정 : 1)
 패리티 : 없음, 홀수, 짝수 (출하 시 설정 : 홀수)
 스톱 비트 : 1, 2 (출하 시 설정 : 1)
 노드 수 : 최대 31대 (마스터 제외)
 전송 케이블 : 실드된 트위스트 페어 케이블
 (CPEV-S 0.9 ϕ)
■ 전류 출력
 출력 레인지 : 4~20mA DC
 허용부하저항 : 270 Ω 이하
 출력 대상 : 전압, 전류, 유효전력, 무효전력, 피상전력, 역
 률, 주파수, 고조파
■ 전압 출력
 출력 레인지 : 1~5V DC

허용부하저항 : 5000Ω 이상
출력 대상 : 전압, 전류, 유효전력, 무효전력, 피상전력, 역률, 주파수, 고조파

■오픈 컬렉터 출력 사양

경보 또는 전력량 펄스 출력으로 설정 가능
최대 정격 부하 : 130V DC 50mA
연속 정격 부하 : 130V DC 30mA
포화 전압 : 1.5V DC
경보 대상 : 전압, 전류, 디맨드 전류, 중성선 전류, 주파수, 각 전력, 각 디맨드 전력
(ON 딜레이, 히스테리시스 등 설정 가능)
펄스 출력 대상 : 각 전력량
각종 전력량 펄스 설정 가능 범위
0.1~10 000.0kWh/p, kvarh/p, kVAh/p

설치 사양

소비전력
· 교류 전원 : 8VA 미만
· 직류 전원 : 4W 미만
사용 온도 범위 : -10~+55℃
보존 온도 범위 : -20~+80℃
사용 습도 범위 : 90%RH 이하 (결로되지 않을 것)
설치 : 패널 매립형
질량 : 약 300g

성능

허용차 (온도, 주파수의 영향 포함)
· 전압 : ±0.3% (/H는 ±0.2%) *1
· 전류 : ±0.3% (/H는 ±0.2%) *1
· 전력 : ±0.5% *1
· 역률 : ±0.5%
· 주파수 : ±0.1% *1
· 전력량 : ±1% (/H는 ±0.5% *2)
· 고조파 : ±1% *1
· 아날로그 출력 : 각 측정 요소의 허용차 또는 ±0.2% 중에서 큰 값
· 온도의 영향 : 23±10℃
· 주파수의 영향 : 45~65Hz
*1. 스펠에 대한 %로 표시
전압 : 480V, 전류 : 1A 또는 5A
전력 : 4155W (5A), 831W (1A)
단상 3선 시의 중성선 전류, 3상 3선 불평형 시의 2선 전류, 3상 4선 불평형 시의 중성선 전류는 입력 1% 이상에서 허용차를 보증합니다.
*2. 하기의 규격에 준거한 정밀도 등급
유효 전력량 class 0.5S (IEC 62053-22)
(무효 전력량 class 2 (IEC 62053-23))
교류 입력 1주기 당 샘플 수 : 64
데이터 갱신 주기
· 고조파와 주파수 : 1.1s 이하
· 고조파와 주파수 이외 : 600ms 이하

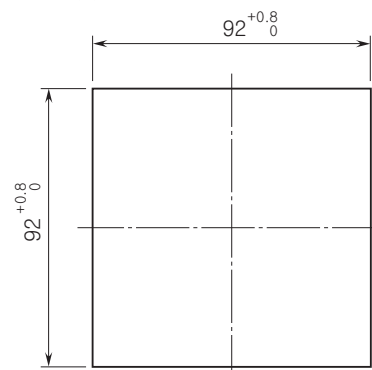
반응 속도 : 2s 이하 (0→99%, 주파수, 고조파는 3s 이하)
절연 저항 : 100MΩ 이상/500V DC
내전압 : 전압 입력·전류 입력·접점 입력·접점 출력·Modbus·설정 입출력·아날로그 출력-보조전원 간 4000V AC 1분간
전압 입력-전류 입력-접점 입력-접점 출력-Modbus·설정 입출력·아날로그 출력 간 2500V AC 1분간
접점 출력 상호 간 (외부 인터페이스 코드 「8」을 제외) 2000V AC 1분간
전기 회로 단자 일괄-지면 간 2000V AC 1분간

규격 & 인증

EU conformity :
전자 양립성 지령 (EMC지령)
EMI EN 61000-6-4
EMS EN 61000-6-2
저전압 지령
EN 61010-1
측정 카테고리 III (입력)
설치 카테고리 II (보조 전원)
오염도 2
입력-보조 전원 간 강화 절연 (550V)
출력-보조 전원 간 강화 절연 (300V)
입력-출력 간 기본 절연 (550V)
RoHS 지령
안전 인증 규격 :
UL/C-UL 일반 안전 규격
(UL 61010-1, CAN/CSA-C22.2 No.61010-1)

설치 치수도 (단위 : mm)

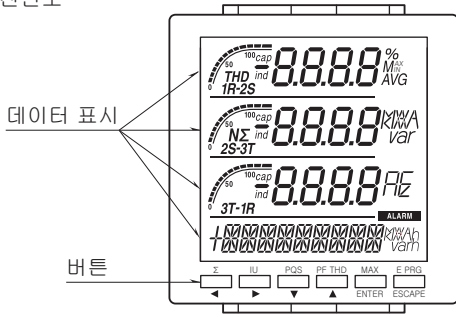
■패널 절단 치수도



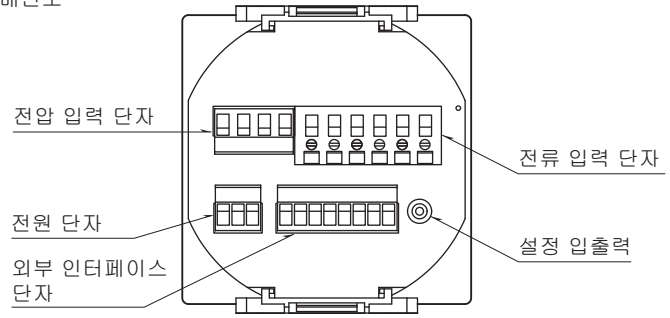
설치판 두께 : 2~15

전면도 및 측면도

■전면도

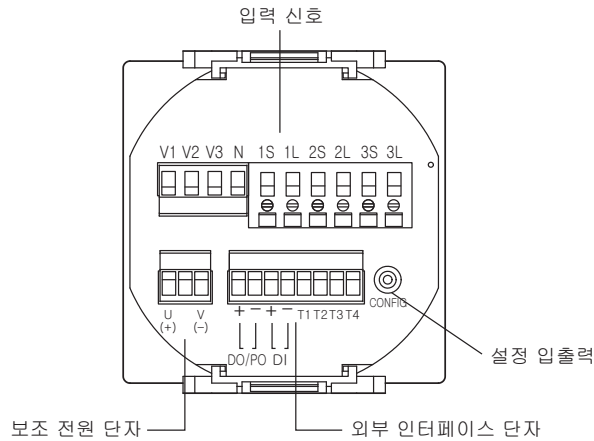


■배면도



결선도

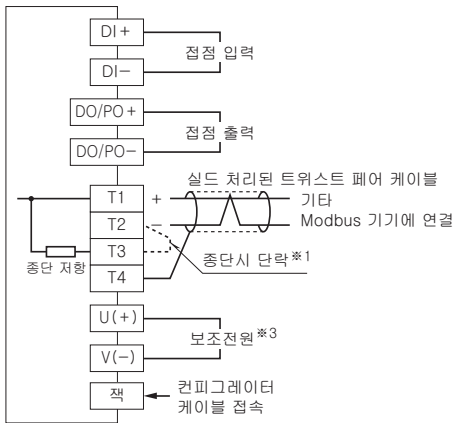
UL 인증품인 경우 보조전원단자는 L, N으로 표시됩니다.



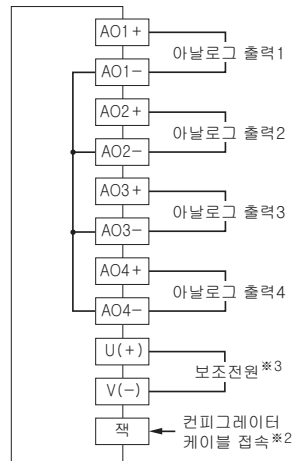
시스템/ 어플리케이션	결선도	시스템/ 어플리케이션	결선도
단상 2선		3상 3선 불평형 부하	
3상 3선 평형 부하		3상 4선 평형 부하	
단상 3선		3상 4선 불평형 부하	

주) 저압 회로는 접지할 필요가 없습니다.

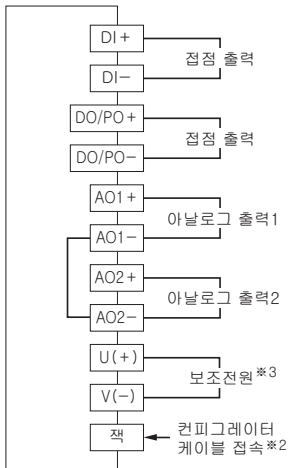
■외부 인터페이스 코드 : 1



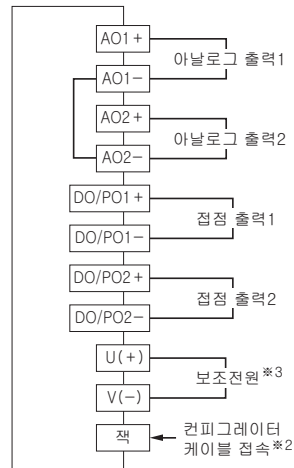
■외부 인터페이스 코드 : 2, 3



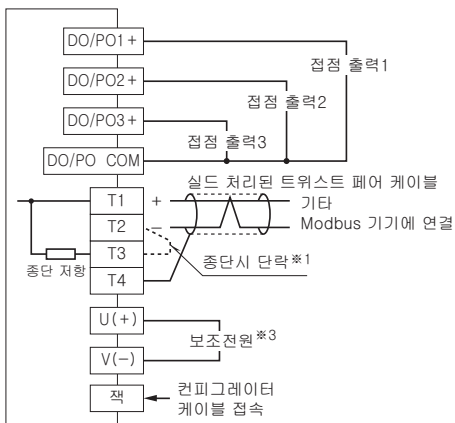
■외부 인터페이스 코드 : 4, 5



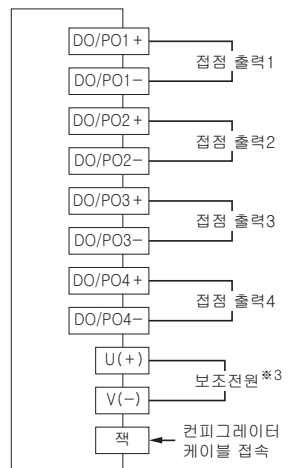
■외부 인터페이스 코드 : 6, 7



■외부 인터페이스 코드 : 8

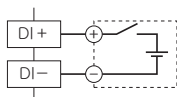


■외부 인터페이스 코드 : 9

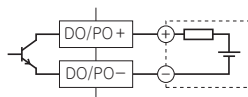


- *1. 트위스트 페어 케이블의 전송 라인이 종단인 경우 (연접 배선이 없는 경우) 단자 T2, T3 간을 Short Chip 또는 배선으로 단락해 주십시오. 유닛이 전송 라인의 도중에 배선되어 있는 경우에는 단자 T2, T3 간의 Short Chip을 제거해 주십시오.
- *2. 케이블 접속 시 아날로그 출력이 변동되는 경우가 있습니다.
- *3. UL 인증품인 경우 보조전원 단자는 L, N 으로 표시됩니다.

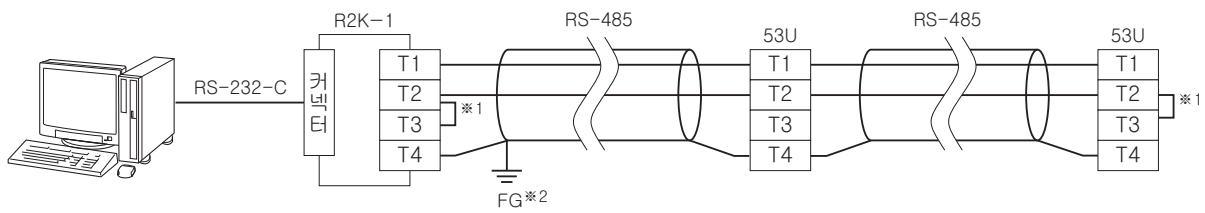
점정 입력부 접속 예



점정 출력부 접속 예

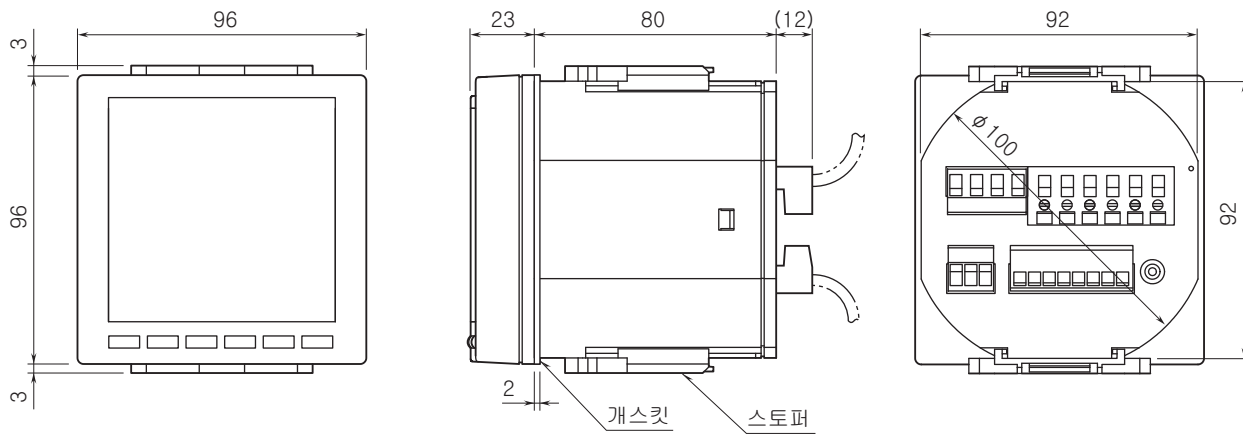


통신 케이블 배선



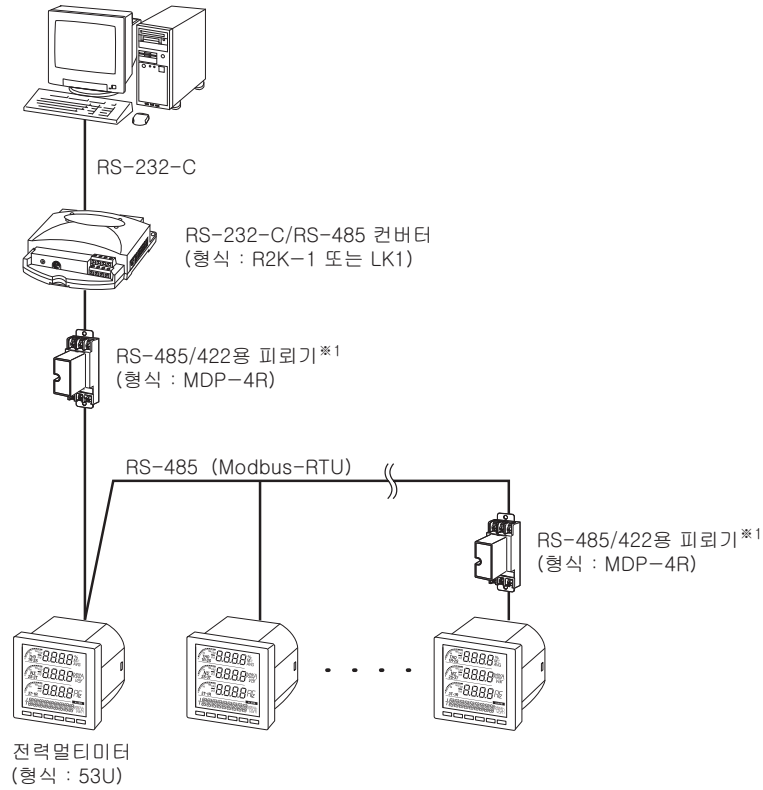
※1. 회로의 종단이 되는 경우에는 내부의 종단 저항을 사용합니다.
 ※2. 실드선은 노이즈 보호를 위해 모두 접속하여 한곳에서 접지합니다.

외형 치수도 (단위 : mm)

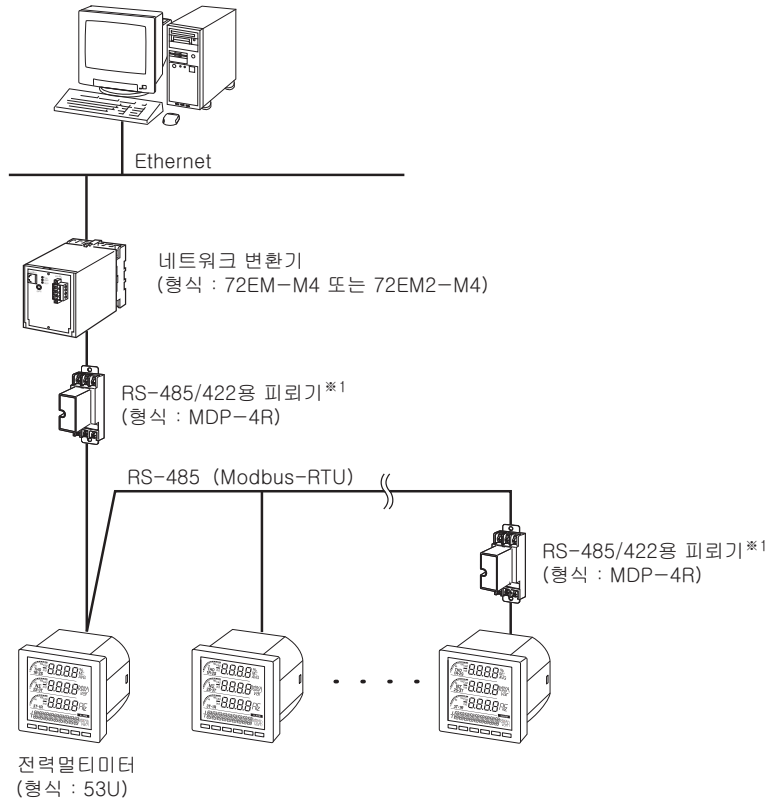


시스템 구성 예

■RS-232-C/RS-485



■Ethernet/RS-485



*1. 필요 시 RS-485/422용 피뢰기 (형식 : MDP-4R) 를 사용하여 주십시오.



예고없이 사양 및 외관의 일부를 변경하는 경우가 있습니다.