

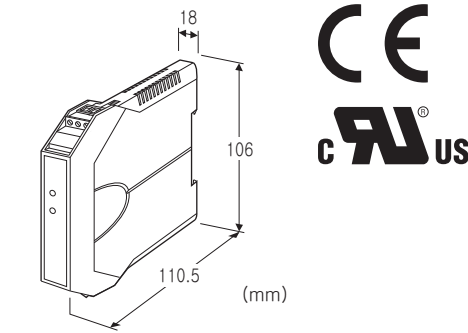
슬림형 2선식 변환기 B3-UNIT 시리즈

직류 입력 변환기

(레인지 가변형, 절연)

주요 기능과 특징

- 각종 직류 전압 또는 전류 신호를 입력으로 하는 2선식 변환기
- 입력 레인지를 자유롭게 설정 가능
- 체크 단자 장착
- 밀착 설치 가능



형식 : B3FV①

주문 시의 지정 사항

- 주문 코드 : B3FV①
 - ①은 아래에서 선택해 주십시오.
 - (예 : B3FV/UL/Q)
 - 원하는 입력 레인지를 지정해 주십시오.
 - (예 : 0~10V)
 - 지정하지 않으신 경우에는 4~20mA DC 로 됩니다.
- 옵션 사양 (예 : /C01)

①부가 코드 (복수항 지정 가능)

- ◆규격 & 인증
 - 무기입 : CE 적합품
 - /UL : UL, CE 적합품
- ◆옵션
 - 무기입 : 없음
 - /Q : 있음 (옵션 사양에서 별도로 지정해 주십시오)

옵션 사양

- ◆코팅 (상세한 내용은 당사 홈페이지를 참조해 주십시오)
 - /C01 : 실리콘계 코팅 (Silicone coating)
 - /C02 : 폴리우레탄계 코팅 (Polyurethane coating)
 - /C03 : 고무계 코팅 (Rubber coating)
 - (/C03은 부가 코드 (규격 & 인증) 「/UL」 를 선택할 수 없습니다.)

기기 사양

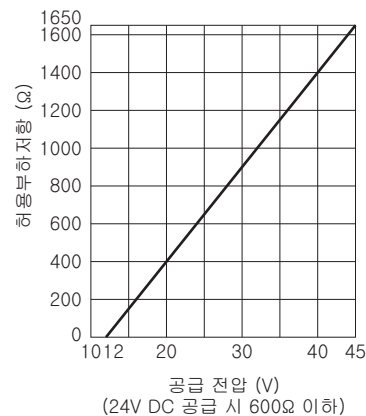
- 구조 : 소형 전면 단자 구조
- 접속 방식 : 커넥터형 유로 단자대
- (적용 전선 사이즈 : 0.2~2.5mm², 박리 길이 8mm)
- 하우징 재질 : 난연성 회색 수지
- 아이솔레이션 : 입력-출력 간
- 설정 : DIP 스위치로 설정
- 설정 가능 항목
 - 입력 종류
 - 입력 레인지
 - 기타
- (상세한 내용은 취급설명서를 참조해 주십시오.)

입력 사양

- 전류 입력
 - 입력 저항 : 입력 저항기 250Ω을 내장합니다.
 - 설정 가능 범위
 - 입력 범위 : -30~+30mA DC
 - 스패 : 16μA~60mA
 - 입력 바이어스 : 레인지의 -100~+80%
 - 전압 입력
 - 입력 저항
 - 스팬 4mV~3V : 1MΩ 이상 (정전 시 40kΩ 이상)
 - 스팬 3V 이상 : 1MΩ 이상
 - 설정 가능 범위
 - 입력 범위 : -100~+100V DC
 - 스패 : 4mV~100V
 - 입력 바이어스 : 레인지의 -100~+80%
- (EU 지령 적합품으로 사용하는 경우에는 단자 간 최대 입력 전압 값이 70V AC 이하입니다)
(UL 인증품으로 사용하는 경우에는 단자 간 최대 입력 전압 값이 60V DC 이하입니다.)

출력 사양

- 출력 신호 : 4~20mA DC
- 허용부하저항값 및 공급 전압의 관계 :
- 허용부하저항 (Ω) = (공급 전압(V) - 12(V)) ÷ 0.02(A)
- (도선 저항도 포함)



설치 사양

공급 전압 : 12~45V DC
 사용 온도 범위 :
 · UL 인증 없음 : -40~+85℃
 · UL 인증 있음 : -40~+55℃
 사용 습도 범위 : 0~95%RH (결로되지 않을 것)
 설치 : DIN 레일에 설치
 질량 : 약 80g

성능 (스팬에 대한 %로 표시)

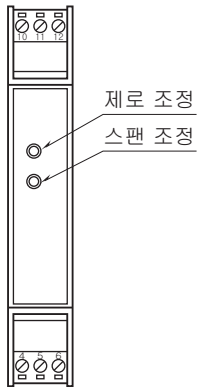
정밀도 : ±0.1%
 온도 계수 : ±0.02%/℃
 반응 속도 : 0.5s 이하 (0→90%)
 절연 저항 : 100MΩ 이상/500V DC
 내전압 : 입력-출력-지면 간 2000V AC 1분간

규격 & 인증

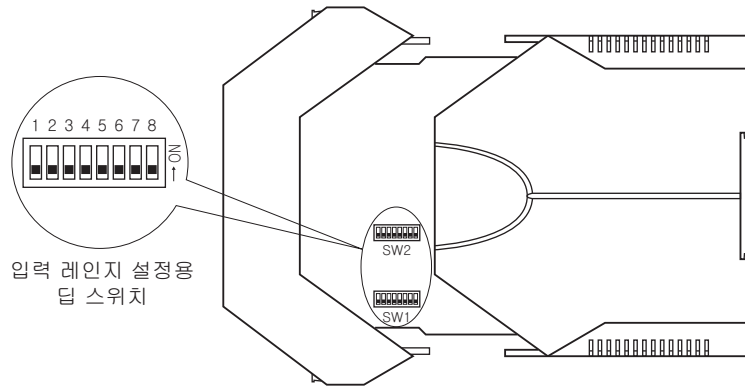
EU conformity :
 전자 양립성 지령 (EMC지령)
 EMI EN 61000-6-4
 EMS EN 61000-6-2
 RoHS 지령
 안전 인증 규격 :
 UL/C-UL 일반 안전 규격
 (UL 61010-1, CAN/CSA-C22.2 No.1010-1)

전면도 및 측면도

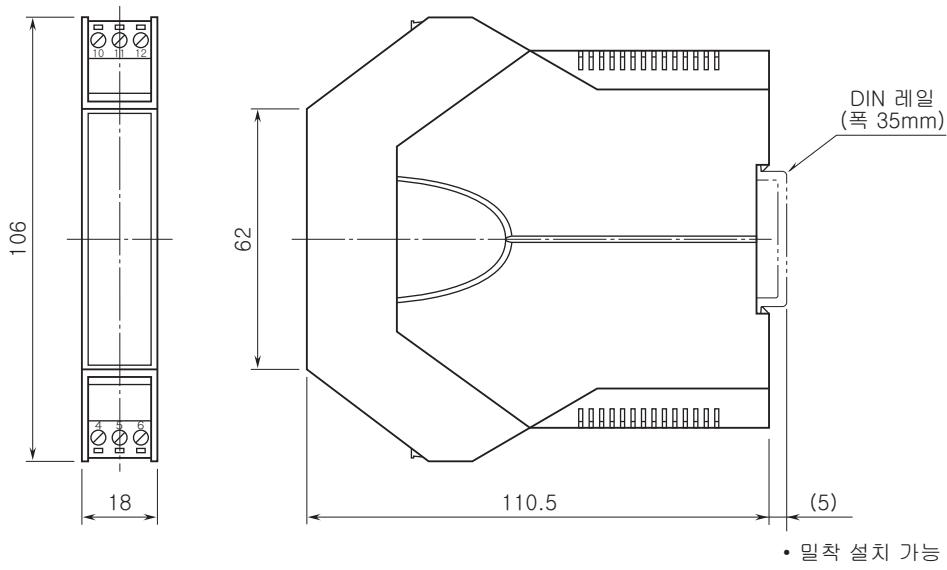
■ 전면도



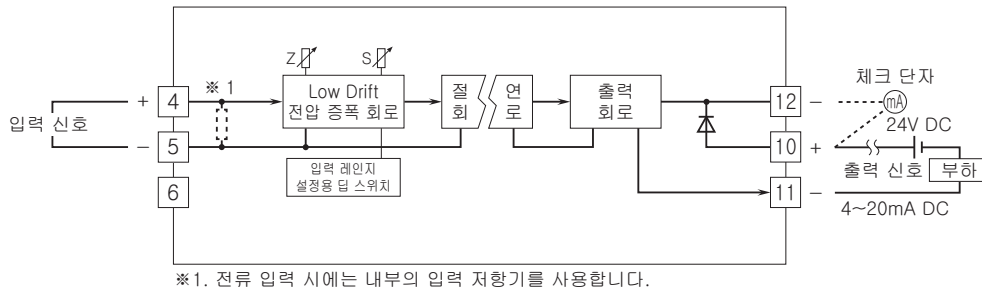
■ 우측면도



외형 치수도 (단위 : mm) & 단자 번호도



블록도 & 단자 접속도



예고없이 사양 및 외관의 일부를 변경하는 경우가 있습니다.