

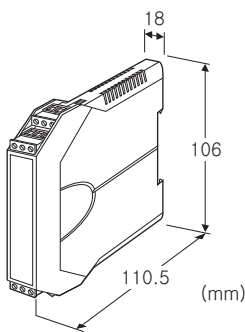
## 슬림형 2선식 변환기 B3-UNIT 시리즈

### 2선식 유니버설 온도 변환기

(본질안전방폭, HART 통신 대응)

#### 주요 기능과 특징

- HART 통신 기능 탑재, 초고정밀도 2선식 발신기
- 유니버설 입력 (RTD, 써머커플, 저항기, 포텐서미터, 직류 전압 입력)
- 본질안전방폭에 대응
- 광범위한 사용 온도 범위
- 휴대용 커뮤니케이터 (Hand-Held Communicator) 및 PC 컨피그레이터 소프트웨어로 출력력 설정을 수시로 변경 가능
- 자기 진단 기능 탑재
- 다양한 종류의 RTD 및 써머커플 입력
- RTD 및 써머커플은 지정한 테이블 사용 가능



### 형식 : B3HU-①/A

#### 주문 시의 지정 사항

- 주문 코드 : B3HU-①/A
  - ①은 아래에서 선택해 주십시오.
  - (예 : B3HU-0/A)
- 사양 주문서 (No. ESU-7502)를 사용해 주십시오. 지정하지 않으신 경우에는 당사의 출하시 설정값으로 설정하여 출하합니다.
- 단, 방폭 인증 코드 2를 선택하신 경우에는 반드시 사용되는 국가를 사양 주문서에 지정해 주십시오.

#### ① 방폭 인증

- 0 : 없음
- 1 : FM 본질안전방폭
- 2 : ATEX 본질안전방폭

#### 부가 코드

- ◆ 냉접점 센서
- /A: 외부 장착 (반드시 지정해 주십시오.)

#### 관련 기기

- USB 대응 Bell202 모뎀 (형식 : COP-HU)
  - 안전 지역에서만 사용 가능합니다.
- 휴대용 커뮤니케이터
  - (상세한 내용은 HART Communication Foundation (HCF) 홈페이지 [www.hartcomm.org](http://www.hartcomm.org) 를 참조해 주십시오.)
- AMS 소프트웨어 (버전 6.0 또는 그 이상)
- Simatic PDM (버전 6.0 또는 그 이상)
- PC 컨피그레이터 소프트웨어 (형식 : B3HUCFG)
  - 컨피그레이터 소프트웨어는 당사의 홈페이지에서 다운로드 할 수 있습니다.

#### 기기 사양

- 구조 : 소형 전면 단자 구조
- 접속 방식 : 커넥터형 유로 단자대
  - (적용 전선 사이즈 : 0.2~2.5mm<sup>2</sup> (핀 단자를 사용하는 경우에는 0.2~1.5mm<sup>2</sup>), 박리 길이 8mm)
- 하우징 재질 : 난연성 회색 수지
- 아이솔레이션 : 입력-출력 간
- 번아웃 (직류전압 입력 제외) : 상방 번아웃, 하방 번아웃 또는 번아웃 없음 (출하시의 설정은 상방 번아웃)
  - (직류전압 입력 시에는 입력이 회로의 전기적 설정 범위를 초과하는 경우를 의미합니다.)
- 냉접점 보상 (써머커플 입력 시) : 냉접점 센서를 입력 단자에 밀착 설치
- 설정 가능 항목
  - 입력 센서의 종류
  - 도선 수 (RTD와 저항기의 경우)
  - 입력 레인지
  - 정, 역동작 (입력 레인지를 역전하여 역동작 가능)
  - 번아웃
  - 덤핑 시간 (HART 통신만 대응, 출하시 설정은 0)
  - 리니어라이저 (표1은 표준 장비, HART 통신만 표1 이외의 센서 가능)
  - HART 통신 방식
  - 센서 입력 조정 (HART 통신만 조정 가능)
  - 출력 조정
- 상세한 내용은 HART 통신 설정의 취급설명서 또는 컨피그레이터 소프트웨어의 취급설명서를 참조해 주십시오.

#### 통신 사양

- 통신 규격 : HART 통신 규격 준거
- HART 어드레스 범위 : 0~15 (출하시의 설정은 0)
- 전송 속도 : 1200bps
- 통신 시 디지털 전류 출력 : 약 1mA<sub>p-p</sub>
- 캐릭터 포맷
  - 스타트 비트 : 1
  - 데이터 비트 : 8
  - 패리티 비트 : 1 (홀수)
  - 스톱 비트 : 1
- 전송 거리 : 1.5km

통신 방식 : 마스터 슬레이브 모드, 버스트 모드  
 (출하 시의 설정은 마스터 슬레이브 모드)  
 네트워크 모드 : 포인트 투 포인트 (Point-to-Point) 모드  
 또는 멀티드롭 (Multi-drop) 모드  
 어드레스를 0 이외로 설정하면 자동으로 멀티드롭 (Multi-drop) 모드로 됩니다.

## 입력 사양

출하 시의 설정은 써머커플 K 0~100℃

### ■직류 전압 입력

입력 저항 : 1MΩ 이상  
 입력 레인지 : 표1 참조  
 최소 스펠 : 표1 참조

### ■써머커플 입력

입력 저항 : 1MΩ 이상  
 번아웃 검출 전류 : 130nA±10%  
 입력 레인지 : 표1 참조  
 최소 스펠 : 표1 참조

### ■RTD 입력 (2선식, 3선식, 4선식)

입력 검출 전류 : 0.2mA±10%  
 입력 레인지 : 표 1 참조  
 허용도선저항 : 1선 당 20Ω 이하  
 최소 스펠 : 표 1 참조

### ■저항기 입력 (2선식, 3선식, 4선식)

입력 검출 전류 : 0.2mA±10%  
 허용도선저항 : 1선 당 20Ω 이하  
 입력 레인지 : 표1 참조  
 최소 스펠 : 표1 참조

### ■포텐셔미터 입력

입력 검출 전류 : 0.2mA±10%  
 허용도선저항 : 1선 당 20Ω 이하  
 입력 레인지 : 표1 참조  
 최소 스펠 : 표1 참조

## 출력 사양

출력 신호 : 4~20mA DC

출력 가능 범위 : 3.8~21.6mA DC

허용부하저항값 및 공급 전압의 관계 :

$$\text{허용부하저항} (\Omega) = (\text{공급 전압}(V) - 12(V)) \div 0.024(A)$$

(도선 저항도 포함)

## 설치 사양

공급 전압

- 방폭 인증 없음 : 12~42V DC
- 방폭 인증 있음 : 12~28V DC

사용 온도 범위 :

- 방폭 인증 없음 : -40~+85℃
- 방폭 인증 있음 : 방폭사양의 항목 참조

사용 습도 범위 : 0~95%RH (결로되지 않을 것)

설치 : DIN 레일에 설치

질량 : 약 80g

## 성능

정밀도 : 표1 및 정밀도와 정밀도 계산 예 참조

냉접점 보상 정밀도 (써머커플 입력 시) : ±0.5℃

온도 계수 (-5~+55℃ 범위 내에서 최대 스펠에 대한 %) : ±0.015%/℃

기동 시간 : 약 8s

반응 속도 : 2s 이하 (0→90%)

(HART 비통신 시 덤핑 시간을 0으로 설정한 경우)

전원 전압 변동의 영향 : ±0.003%×출력 스펠/1V

절연 저항 : 100MΩ 이상/500V DC

내전압 : 입력-출력-지면 간 1500V AC 1분간

## 정밀도와 정밀도 계산 예

### ■정밀도

정밀도는 아래의 식으로 계산합니다.

정밀도 = 디지털 정밀도 + DA 변환 정밀도

디지털 정밀도는 AD 변환된 입력값을 HART 신호로 측정할 때의 정밀도를 말합니다.

본 기기는 DA 변환 오차를 거의 무시할 수 있으므로 디지털 정밀도를 정밀도로 기재하고 있습니다.

### ■정밀도 계산 예

#### 1. 직류 전압의 경우

##### (1) 0~200mV의 경우

표1에 기재된 정밀도의 실측값은 40μV입니다. 40μV를 %로 표시하면 40μV÷200000μV=0.02%로 됩니다.

0.02%는 0.1%보다 작기 때문에 정밀도는 0.1% of 스펠입니다.

##### (2) 0~4mV의 경우

표1에 기재된 정밀도의 실측값은 10μV입니다. 10μV를 %로 표시하면 10μV÷4000μV=0.25%로 됩니다.

0.25%는 0.1%보다 크기 때문에 정밀도는 0.25% of 스펠입니다.

#### 2. 써머커플의 경우

##### (1) K 0~1000℃의 경우

표1에 기재된 정밀도의 실측값은 0.25℃입니다. 0.25℃는 0.1% of 스펠인 1℃보다 작기 때문에 정밀도는 1℃입니다. 1℃에 냉접점 보상 오차 0.5℃를 가산하면 1.5℃로 됩니다. 즉 ±0.15% of 스펠이 정밀도입니다.

##### (2) K 50~150℃의 경우

표1에 기재된 정밀도의 실측값은 0.25℃입니다. 0.25℃는 0.1% of 스펠인 0.1℃보다 크기 때문에 정밀도는 0.25℃입니다.

0.25℃에 냉접점 보상 오차 0.5℃를 가산하면 0.75℃로 됩니다. 즉 ±0.75% of 스펠이 정밀도입니다.

#### 3. RTD의 경우

##### (1) Pt100 -200~+800℃의 경우

표1에 기재된 정밀도의 실측값은 0.15℃입니다. 0.15℃를 %로 표시하면 0.15℃÷1000℃=0.015%로 됩니다.

0.015%는 0.1%보다 작기 때문에 정밀도는 ±0.1% of 스펠입니다.

(2) Pt100 0~100℃ 의 경우  
 표1에 기재된 정밀도의 실측값은 0.15℃입니다. 0.15℃를 %  
 로 표시하면  $0.15℃ \div 100℃ = 0.15\%$ 로 됩니다.  
 0.15%는 0.1%보다 크기 때문에 정밀도는  $\pm 0.15\%$  of 스  
 팬입니다.

### 규격 & 인증

EU conformity :

ATEX 지령

Ex ia EN 60079-11

전자 양립성 지령 (EMC지령)

EMI EN 61000-6-4

EMS EN 61000-6-2

RoHS 지령

안전 인증 규격 :

FM 본질안전방폭

Class I, Division 1, Groups A, B, C and D

Class I, Zone 0, AEx ia IIC

T4 and T5

(Class 3610)

ATEX 본질안전방폭

Ⓔ II 1G, Ex ia IIC, T4, T5 Ga

(EN 60079-0)

(EN 60079-11)

### 방폭 사양

■사용 온도 범위

●ATEX 및 FM 방폭의 경우

온도 등급 : 주변 온도

T4 : -40~+80℃

T5 : -40~+55℃

■본질안전방폭 파라미터

●출력 회로

Ui (Vmax) 30V DC

Ii (Imax) 96mA DC

Pi (Pmax) 720mW

Ci 1nF

Li 0mH

●센서 입력 회로

Uo (Voc) 6.4V DC

Io (Isc) 30mA DC

Po 48mW

Co (Ca) 20μF

Lo (La) 10mH

**입력의 종류, 레인지 및 정밀도**

[표 1]

입력의 종류	최소 스펠	입력 레인지		정밀도 *1				
직류 전압	4mV	-50~+1000mV		100%값이 50mV 이하인 경우	± 10 μV			
				100%값이 200mV 이하인 경우	± 40 μV			
				100%값이 500mV 이하인 경우	± 60 μV			
				100%값이 500mV 를 초과한 경우	± 80 μV			
포텐서미터	2%	총 저항값 150~4000 Ω		± 0.1%				
저항기	10 Ω	0~4000 Ω		± 0.1 Ω				
써머커플	°C				°F			
	최소 스펠	입력 레인지	정밀도 *1	정밀도 보증 범위	최소 스펠	입력 레인지	정밀도 *1	정밀도 보증 범위
(PR)	20	0~1760	± 1.00	0~1760	36	32~3200	± 1.80	32~3200
K (CA)	20	-270~+1370	± 0.25	-150~+1370	36	-454~+2498	± 0.45	-238~+2498
E (CRC)	20	-270~+1000	± 0.20	-170~+1000	36	-454~1832	± 0.36	-274~+1832
J (IC)	20	-210~+1200	± 0.25	-180~+1200	36	-346~+2192	± 0.45	-292~+2192
T (CC)	20	-270~+400	± 0.25	-170~+400	36	-454~+752	± 0.45	-274~+752
B (RH)	20	100~1820	± 0.75	400~1760	36	212~3308	± 1.35	752~3200
R	20	-50~+1760	± 0.50	200~1760	36	-58~+3200	± 0.90	392~3200
S	20	-50~+1760	± 0.50	0~1760	36	-58~+3200	± 0.90	32~3200
C (WRe 5-26)	20	0~2315	± 0.25	0~2315	36	32~4199	± 0.45	32~4199
N	20	-270~+1300	± 0.30	-130~+1300	36	-454~+2372	± 0.54	-202~+2372
U	20	-200~+600	± 0.20	-200~+600	36	-328~+1112	± 0.36	-328~+1112
L	20	-200~+900	± 0.25	-200~+900	36	-328~+1652	± 0.45	-328~+1652
P (Platinel II)	20	0~1395	± 0.25	0~1395	36	32~2543	± 0.45	32~2543
RTD	°C				°F			
	최소 스펠	입력 레인지	정밀도 *1		최소 스펠	입력 레인지	정밀도 *1	
Pt 100 (JIS'97, IEC)	20	-200~+850	± 0.15		36	-328~+1562	± 0.27	
Pt 200	20	-200~+850	± 0.15		36	-328~+1562	± 0.27	
Pt 300	20	-200~+850	± 0.15		36	-328~+1562	± 0.27	
Pt 400	20	-200~+850	± 0.15		36	-328~+1562	± 0.27	
Pt 500	20	-200~+850	± 0.15		36	-328~+1562	± 0.27	
Pt 1000	20	-200~+850	± 0.15		36	-328~+1562	± 0.27	
Pt 50 Ω (JIS'81)	20	-200~+649	± 0.15		36	-328~+1200	± 0.27	
JPt 100 (JIS'89)	20	-200~+510	± 0.15		36	-328~+950	± 0.27	
Ni 100	20	-80~+260	± 0.15		36	-112~+500	± 0.27	
Ni 120	20	-80~+260	± 0.15		36	-112~+500	± 0.27	
Ni 508.4 Ω	20	-50~+200	± 0.15		36	-58~+392	± 0.27	
Ni-Fe 604	20	-200~+200	± 0.15		36	-328~+392	± 0.27	
Cu 10 (25°C)	20	-50~+250	± 0.50		36	-58~+482	± 0.90	

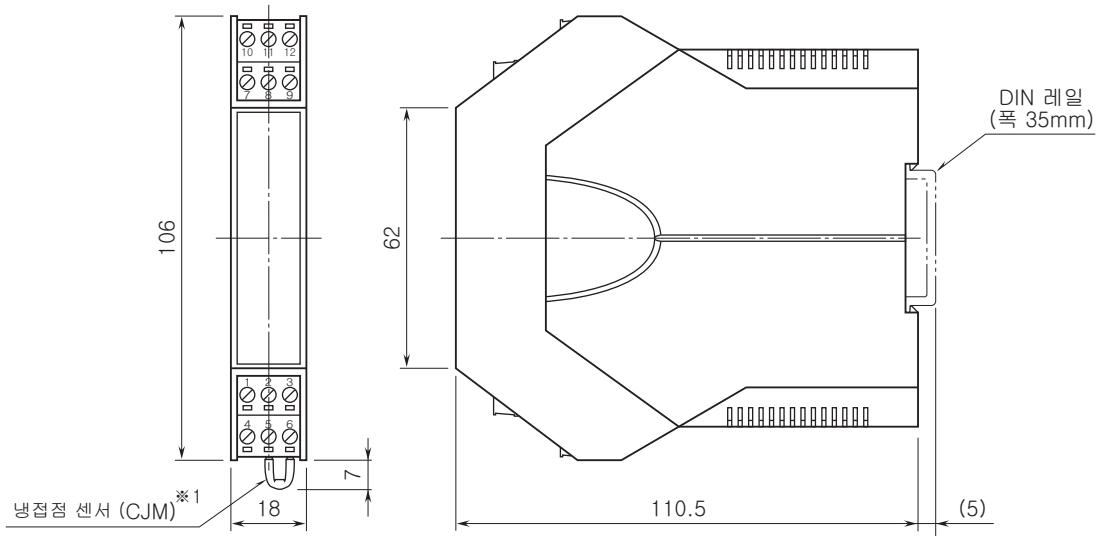
\*1. 직류 입력 : 표 1 에 기재된 정밀도 또는 ± 0.1% of span 중에서 큰 값

써머커플 : 표 1 에 기재된 정밀도 또는 ± 0.1 % of span 중에서 큰 값에 냉점점 보상 오차 0.5°C를 가산한 값

RTD, 저항기 : 표 1 에 기재된 정밀도 또는 ± 0.1% of span 중에서 큰 값

2 선식 및 3 선식인 경우에는 결선한 후에 센서 캘리브레이션을 진행한 경우를 말합니다 .

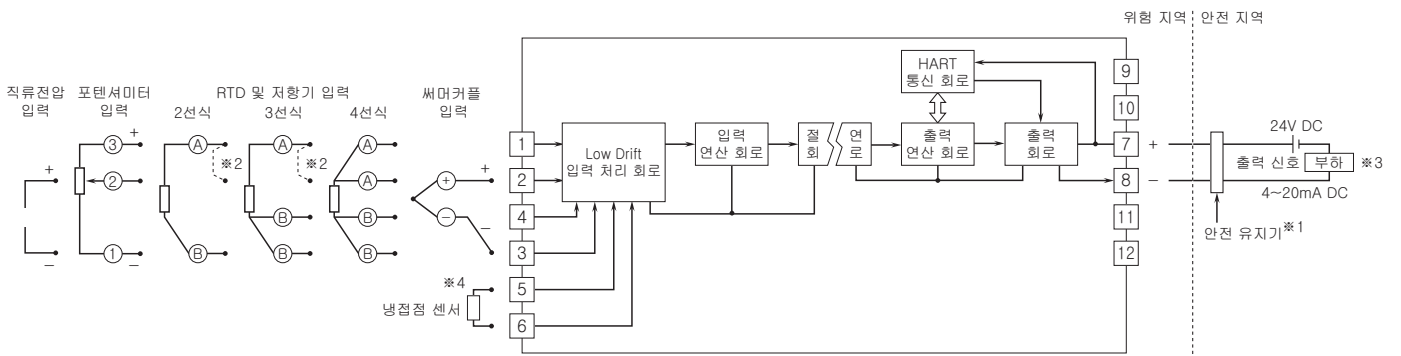
외형 치수도 (단위 : mm) & 단자 번호도



※1. 써머커플 입력 시에 한함

• 밀착 설치 가능

블록도 & 단자 접속도



- ※1. 본질안전방폭으로 사용하는 경우 반드시 안전 유지기를 사용해 주십시오.  
안전 유지기는 본 제품의 본질안전방폭 사양에 적합하고 사용되는 위험한 장소에 적합하다는 인증을 받은 유지기를 사용해 주십시오.
- ※2. RTD 및 저항기 입력이 2선식 및 3선식의 경우에는 단자 ①-② 간을 단락해 주십시오.
- ※3. HART 통신을 진행하는 경우에는 저항값을 250~1100Ω으로 해 주십시오.
- ※4. 써머커플 입력인 경우에는 단자 ④⑤⑥을 동봉된 냉점점 센서가 장착된 커넥터형 유로 단자대로 교환해 주십시오.



예고없이 사양 및 외관의 일부를 변경하는 경우가 있습니다.