

## 슬림형 2선식 변환기 B3-UNIT 시리즈

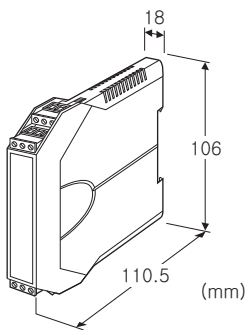
/SET : 사양 주문서 (No. ESU-7501) 대로 설정

### 2선식 유니버설 온도 변환기

(HART 통신, 저온 드리프트)

#### 주요 기능과 특징

- HART 통신 기능 탑재, 초고정밀도 2선식 발신기
- 유니버설 입력 (RTD, 써머커플, 저항기, 직류 전압)
- 고정밀도
- 광범위한 사용 온도 범위
- 휴대용 커뮤니케이터 (Hand-Held Communicator) 및 PC 컨피그레이터 소프트웨어로 입출력 설정을 수시로 변경 가능
- 자기 진단 기능 탑재
- 다양한 종류의 RTD 및 써머커플 입력
- RTD 및 써머커플은 지정한 테이블 사용 가능



### 형식 : B3HU2-0①

#### 주문 시의 지정 사항

- 주문 코드 : B3HU2-0①
  - ①은 아래에서 선택해 주십시오.
  - (예 : B3HU2-0/Q)
- 옵션 사양 (예 : /C01/SET)

#### 방폭 인증

0 : 없음

#### ①부가 코드

- ◆ 옵션
- 무기입 : 없음
- /Q : 있음 (옵션 사양에서 별도로 지정해 주십시오.)

#### 옵션 사양 (복수항 지정 가능)

- ◆ 코팅 (상세한 내용은 당사 홈페이지를 참조해 주십시오)
- /C01 : 실리콘계 코팅 (Silicone coating)
- /C02 : 폴리우레탄계 코팅 (Polyurethane coating)
- /C03 : 고무계 코팅 (Rubber coating)
- ◆ 출하시 설정

#### 관련 기기

- USB 대응 Bell202 모뎀 (형식 : COP-HU)
- PC 컨피그레이터 소프트웨어 (형식 : B3HU2CFG)

#### 기기 사양

구조 : 소형 전면 단자 구조  
 보호 등급 : IP20  
 접속 방식 : 커넥터형 유로 단자대  
 (적용 전선 사이즈 : 0.2~2.5mm<sup>2</sup>, 박리 길이 8mm)  
 하우징 재질 : 난연성 회색 수지  
 아이솔레이션 : 입력-출력 간  
 냉접점 보상 : 냉접점 센서 내장  
 자기 진단 기능 : 회로 이상 검출 시 번아웃  
 설정 및 조정 가능 항목  
 PC를 사용하여 이하의 항목을 설정할 수 있습니다.  
 설정 시 COP-HU 가 필요합니다.

- 입력 센서의 종류
- 입력 레인지
- 번아웃
- 출력 상하한
- 덤핑 시간 (출하 시 설정은 0s)
- 사용자 정의 테이블
- 출력 조정
- 루프 테스트 출력

#### 통신 사양

통신 규격 : HART 통신 규격 준거  
 HART 버전 : 7  
 HART 어드레스 범위 : 0~63 (출하 시의 설정은 0)  
 전송 속도 : 1200bps  
 통신 시 디지털 전류 출력 : 약 1mA<sub>p-p</sub>  
 캐릭터 포맷
 

- 스타트 비트 : 1
- 데이터 비트 : 8
- 패리티 비트 : 1 (홀수)
- 스톱 비프 : 1

 전송 거리 : 1.5km  
 통신 방식 : 마스터 슬레이브 모드, 버스트 모드  
 (출하 시의 설정은 마스터 슬레이브 모드)  
 네트워크 모드 : 포인트 투 포인트 (Point-to-Point) 모드  
 또는 멀티드롭 (Multi-drop) 모드  
 어드레스를 0 이외로 설정하면 자동으로 멀티드롭 (Multi-drop) 모드로 됩니다.

## 입력 사양

공장 출하 시 설정은 K 써머커플, 단일 입력형, 0~100℃, 내장된 냉접점 센서 사용

■직류 전압 입력  
 입력 저항 : 1MΩ 이상  
 입력 가능 범위 : 표1 참조  
 최소 스패 : 표1 참조

■써머커플 입력 (이중 입력 가능)  
 입력 저항 : 1MΩ 이상  
 온도 레인지 : 표1 참조  
 최소 스패 : 표1 참조

■RTD 입력 (2선식, 3선식, 4선식)  
 입력 저항 : 1MΩ 이상  
 입력 검출 전류 : 0.25mA 이하  
 허용도선저항 : 1선당 10Ω 이하  
 온도 레인지 : 표1 참조  
 최소 스패 : 표1 참조

■저항기 입력 (2선식, 3선식, 4선식)  
 입력 저항 : 1MΩ 이상  
 입력 검출 전류 : 0.25mA 이하  
 허용도선저항 : 1선당 10Ω 이하  
 온도 레인지 : 표1 참조  
 최소 스패 : 표1 참조

를 가산해야 합니다.)

\*1. max rang = 입력 설정값의 0% 또는 100% 의 절대값 중에서 큰 값  
 예) -10~+100℃인 경우에는 100℃, -200~+50℃ 인 경우에는 200℃  
 냉접점 보상 정밀도 (써머커플 입력 시) : ±1.0℃  
 온도계수 : 0.0075% of max range/℃  
 반응 속도 : 1s 이하 (0→90%)  
 단, 4선식의 RTD, 4선식의 저항기 및 써머커플의 이중 입력 시에는 2s 이하 (0→90%)  
 전원 전압 변동의 영향 : ±0.01% of span/V DC  
 절연 저항 : 100MΩ 이상/500V DC  
 내전압 : 입력-출력 간 1500V AC 1분간

## 규격 & 인증

EU conformity :  
 전자 양립성 지령 (EMC지령)  
 EMI EN 61000-6-4  
 EMS EN 61000-6-2  
 RoHS 지령

## 출력 사양

출력 신호 : 4~20mA DC  
 출력 가능 범위 : 3.75~23mA DC  
 허용부하저항값 및 공급 전압의 관계 :  

$$\text{허용부하저항} (\Omega) = (\text{공급 전압}(V) - 9(V)) \div 0.023(A)$$
 (도선 저항도 포함)  
 번아웃 : 3.75~3.8mA DC 또는 21.5~23mA DC의 범위에서 설정 가능 (공장 출하 시의 설정은 23mA)  
 입력 비례 출력 상한 : 20~21.5mA DC 의 범위에서 설정 가능 (공장 출하 시의 설정은 21.5mA)  
 입력 비례 출력 하한 : 3.8~4mA DC 의 범위에서 설정 가능 (공장 출하 시의 설정은 3.8mA)  
 출력 갱신 주기 시간 : 440ms (이중 입력 시에는 660ms)  
 이중 입력인 경우의 출력 : 평균값과 차값을 선택 가능

## 설치 사양

공급 전압  
 · 직류 전원 : 9~35V DC  
 사용 온도 범위 : -40~+85℃  
 사용 습도 범위 : 0~95%RH (결로되지 않을 것)  
 설치 : DIN 레일에 설치  
 질량 : 약 80g

## 성능

정밀도 : 표1의 정밀도 또는 ±0.075% of span 또는 ±0.075% of max range\*1 중에서 가장 큰 값  
 (단, 써머커플 입력 시에는 가장 큰 값에 냉접점 보상 오차

## 입력의 종류, 레인지 및 정밀도

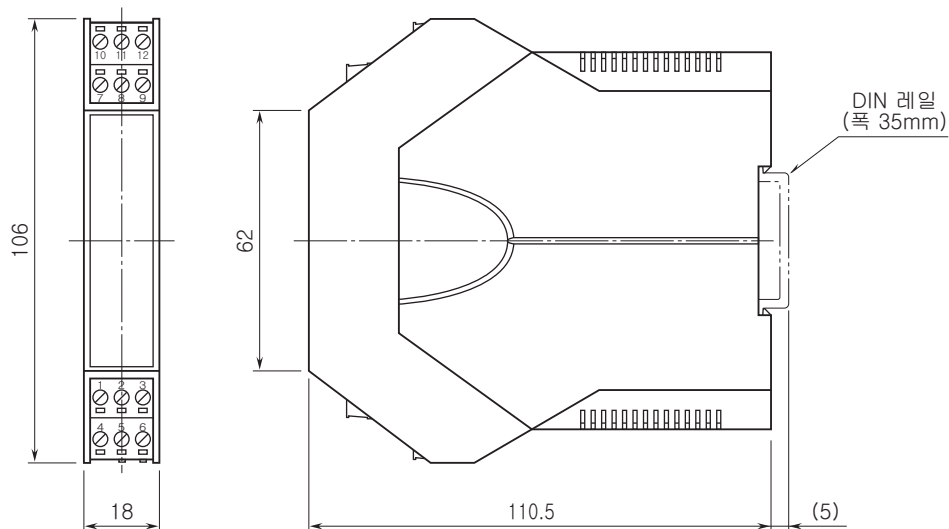
[표1]

입력의 종류	최소 스펠	입력 레인지	정밀도			
직류 전압	4mV	-10~+100mV	±10μV			
저항기	25Ω	0~4kΩ	±0.1Ω			
써머커플	℃			℉		
	최소 스펠	입력 레인지	정밀도	최소 스펠	입력 레인지	정밀도
K (CA)	50	-180~+1372	±0.5	90	-292~+2501	±0.9
E (CRC)	50	-100~+1000	±0.5	90	-148~+1832	±0.9
J (IC)	50	-100~+1200	±0.5	90	-148~+2192	±0.9
T (CC)	50	-200~+400	±0.5	90	-328~+752	±0.9
B (RH)	100	400~1820	±1 <sup>*1</sup>	180	752~3308	±1.8 <sup>*1</sup>
R	100	-50~+1760	±1 <sup>*2</sup>	180	-58~+3200	±1.8 <sup>*2</sup>
S	100	-50~+1760	±1 <sup>*2</sup>	180	-58~+3200	±1.8 <sup>*2</sup>
C (WRe 5-26)	100	0~2300	±1	180	32~4172	±1.8
D (WRe 3-25)	100	0~2300	±1	180	32~4172	±1.8
N	50	-180~+1300	±0.5	90	-292~+2372	±0.9
U	50	-200~+600	±0.5	90	-328~+1112	±0.9
L	50	-100~+900	±0.5	90	-148~+1652	±0.9
RTD	℃			℉		
	최소 스펠	입력 레인지	정밀도	최소 스펠	입력 레인지	정밀도
Pt 100 (JIS'97, IEC)	10	-200~+850	±0.15	18	-328~+1562	±0.27
Pt 500	10	-200~+850	±0.15	18	-328~+1562	±0.27
Pt 1000	10	-200~+850	±0.15	18	-328~+1562	±0.27
JPt 100 (JIS'89)	10	-200~+510	±0.15	18	-328~+950	±0.27

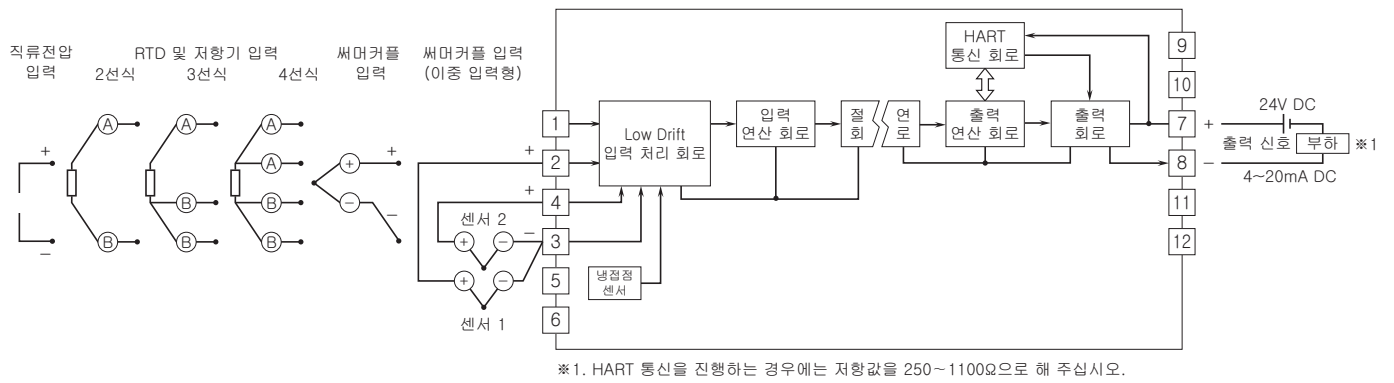
\*1. 입력 레인지 400~850℃ (752~1562℉)      2℃ (3.6℉)

\*2. 입력 레인지 -50~+100℃ (-58~+212℉)      2℃ (3.6℉)

## 외형 치수도 (단위 : mm)



**블록도 & 단자 접속도**



**!** 예고없이 사양 및 외관의 일부를 변경하는 경우가 있습니다.