

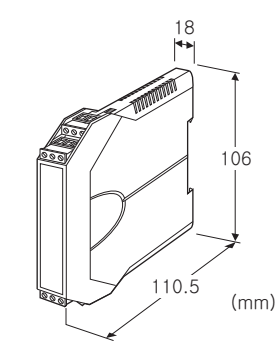
## 슬림형 2선식 변환기 B3-UNIT 시리즈

### 2선식 유니버설 온도 변환기

(PROFIBUS-PA 통신 대응)

#### 주요 기능과 특징

- PROFIBUS-PA 통신 기능 탑재, 초고정밀도 2선식 발신기
- 유니버설 입력 (RTD, 써머커플, 저항기, 포텐셔미터, 직류 전압)
- 광범위한 사용 온도 범위
- 자기 진단 기능 탑재
- 다양한 종류의 RTD 및 써머커플 입력
- RTD 및 써머커플은 지정한 테이블 사용 가능



형식 : B3PU-0①

#### 주문 시의 지정 사항

- 주문 코드 : B3PU-0①
  - ①은 아래에서 선택해 주십시오.
  - (예 : B3PU-0/Q)
- 옵션 사양 (예 : /C01)

#### 방폭 인증

0 : 없음

#### ①부가 코드

- ◆ 옵션
- 무기입 : 없음
- /Q : 있음 (옵션 사양에서 별도로 지정해 주십시오.)

#### 옵션 사양

- ◆ 코팅 (상세한 내용은 당사 홈페이지를 참조해 주십시오)
- /C01 : 실리콘계 코팅 (Silicone coating)
- /C02 : 폴리우레탄계 코팅 (Polyurethane coating)
- /C03 : 고무계 코팅 (Rubber coating)

#### 관련 기기

- GSD (General Station Description) 파일
  - FDDL (Electronic Device Description Language) 파일
- GSD 파일, EDDL 파일은 당사의 홈페이지에서 다운로드 할 수 있습니다.

#### 기기 사양

구조 : 소형 전면 단자 구조  
 접속 방식 : 커넥터형 유로 단자대  
 (적용 전선 사이즈 : 0.2~2.5mm<sup>2</sup>, 박리 길이 8mm)  
 하우징 재질 : 난연성 회색 수지  
 아이솔레이션 : 입력-출력 간  
 냉접점 보상 (써머커플 입력 시) : 냉접점 센서 내장  
 디바이스 어드레스 : 0~126 (출하 시의 설정 : 126)  
 통신 및 공급전원 : MBP 방식 (Manchester-coded Bus Powered)  
 디바이스 프로파일 : PROFIBUS-PA Profile V3.0, Compact Class B

#### PROFIBUS 사양

디지털 신호 : Manchester-coded signal  
 (IEC 61158-2 규격 준거)  
 통신 속도 : 31.25kbit/s  
 통신 프로토콜 : PROFIBUS-DP-V1  
 디바이스 프로파일 : PROFIBUS-PA Profile V3.0, Compact Class B

#### 입력 사양

- 출하 시에는 써머커플 K 로 설정
- 직류 전압 입력  
 입력 저항 : 1MΩ 이상  
 입력 레인지 : 표1 참조
  - 써머커플 입력  
 입력 저항 : 1MΩ 이상  
 번아웃 검출 전류 : 130nA±10%  
 입력 레인지 : 표1 참조
  - RTD 입력 (2선식, 3선식, 4선식)  
 입력 검출 전류 : 0.2mA±10%  
 허용도선저항 : 1선당 20Ω 이하  
 입력 레인지 : 표1 참조
  - 저항기 입력 (2선식, 3선식, 4선식)  
 입력 검출 전류 : 0.2mA±10%  
 허용도선저항 : 1선 당 20Ω 이하  
 입력 레인지 : 표1 참조
  - 포텐셔미터 입력  
 입력 검출 전류 : 0.2mA±10%  
 허용도선저항 : 1선 당 20Ω 이하  
 입력 레인지 : 표1 참조

### 출력 사양

출력 신호 : 디지털 신호 (PROFIBUS 사양 참조)  
정적소비전류 :  $12 \pm 1 \text{mA}$

### 설치 사양

공급 전압 (자동 극성 판별) : 9~30V DC  
사용 온도 범위 :  $-40 \sim +85^{\circ}\text{C}$   
사용 습도 범위 : 0~95%RH (결로되지 않을 것)  
설치 : DIN 레일에 설치  
질량 : 약 80g

### 성능

정밀도 : 테이블 1 참조  
냉접점 보상 정밀도 (써머커플 입력 시) :  $\pm 0.5^{\circ}\text{C}$   
온도 계수 ( $-5 \sim +55^{\circ}\text{C}$ ) :  $\pm 0.015\%/^{\circ}\text{C}$   
기동 시간 : 약 10s  
반응 속도 : 2s 이하 (0→90%)  
(덤핑 시간을 0으로 설정한 경우)  
전원 전압 변동의 영향 :  $\pm 0.003\%/1\text{V}$   
절연 저항 : 100M $\Omega$  이상/500V DC  
내전압 : 입력-출력 간 1500V AC 1분간

### 규격 & 인증

EU conformity :  
전자 양립성 지령 (EMC지령)  
EMI EN 61000-6-4  
EMS EN 61000-6-2  
RoHS 지령

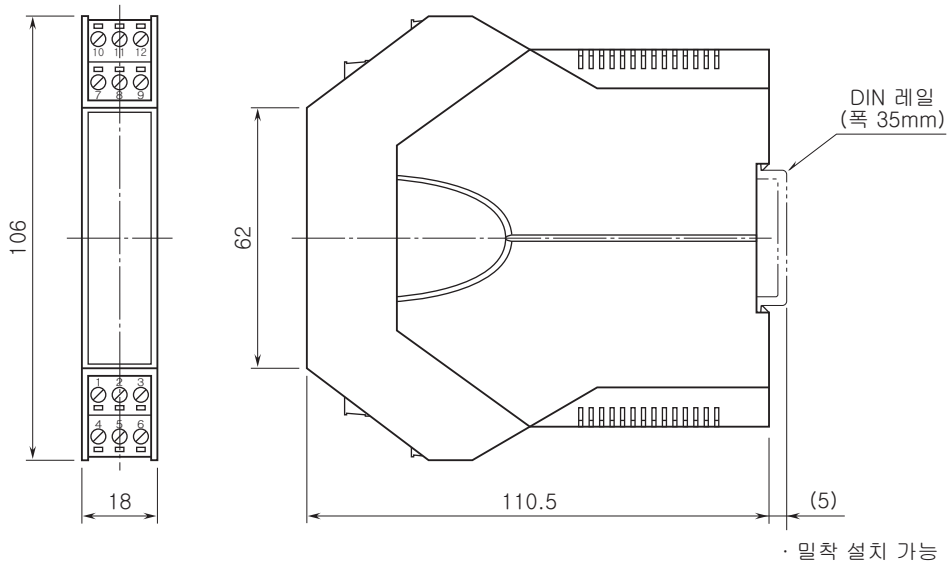
**입력의 종류, 레인지 및 정밀도**

[표 1]

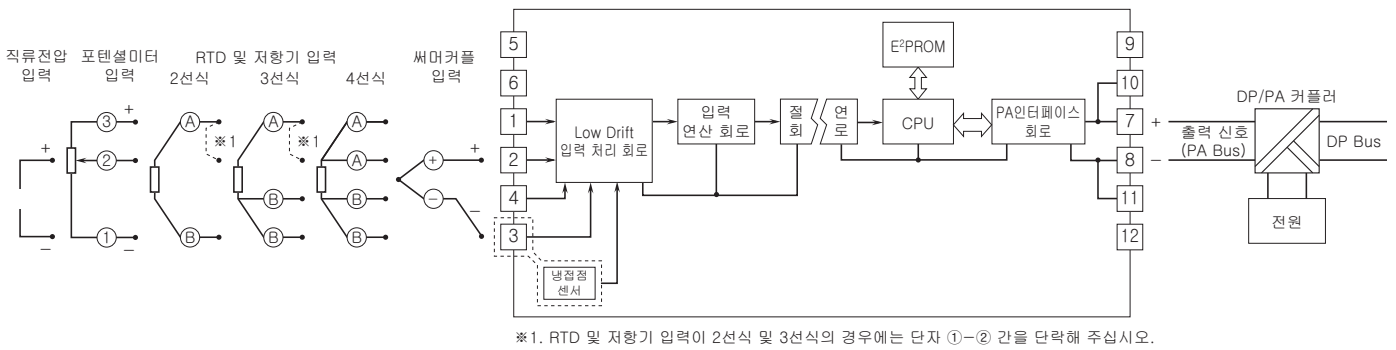
입력의 종류	입력 레인지		정밀도 *1			
직류 전압	-16 ~ +16 mV		± 10 μV			
	-32 ~ +32 mV		± 15 μV			
	-50 ~ +64 mV		± 25 μV			
	-50 ~ +128 mV		± 40 μV			
	-50 ~ +256 mV		± 60 μV			
	-50 ~ +500 mV		± 100 μV			
	-50 ~ +1000 mV		± 120 μV			
포텐셜미터	0 ~ 4000 Ω		± 0.5 % (총 저항값 ≥ 10 Ω) ± 0.2 % (총 저항값 ≥ 40 Ω) ± 0.1 % (총 저항값 ≥ 80 Ω)			
저항기	0 ~ 200 Ω		± 0.06 Ω			
	0 ~ 500 Ω		± 0.1 Ω			
	0 ~ 1000 Ω		± 0.2 Ω			
	0 ~ 2000 Ω		± 0.4 Ω			
	0 ~ 4000 Ω		± 0.6 Ω			
써머커플	°C			°F		
	입력 레인지	정밀도 *1	정밀도 보증 범위	입력 레인지	정밀도 *1	정밀도 보증 범위
K (CA)	-270~+1370	± 0.25	-150~+1370	-454~+2498	± 0.45	-238~+2498
E (CRC)	-270~+1000	± 0.20	-170~+1000	-454~+1832	± 0.36	-274~+1832
J (IC)	-210~+1200	± 0.25	-180~+1200	-346~+2192	± 0.45	-292~+2192
T (CC)	-270~+400	± 0.25	-170~+400	-454~+752	± 0.45	-274~+752
B (RH)	100~1820	± 0.75	400~1760	212~3308	± 1.35	752~3200
R	-50~+1760	± 0.50	200~1760	-58~+3200	± 0.90	392~3200
S	-50~+1760	± 0.50	200~1760	-58~+3200	± 0.90	392~3200
C (WRe 5-26)	0~2315	± 0.80	0~2315	32~4199	± 1.44	32~4199
N	-270~+1300	± 0.30	-130~+1300	-454~+2372	± 0.54	-202~+2372
U	-200~+600	± 0.20	-200~+600	-328~+1112	± 0.36	-328~+1112
L	-200~+900	± 0.25	-200~+900	-328~+1652	± 0.45	-328~+1652
P (Platinel II)	0~1395	± 0.25	0~1395	32~2543	± 0.45	32~2543
RTD	°C		°F			
	입력 레인지	정밀도 *1	입력 레인지	정밀도 *1		
Pt 100 (JIS '97, IEC)	-200~+850	± 0.15	-328~+1562	± 0.27		
Pt 200 (JIS '97, IEC)	-200~+850	± 0.15	-328~+1562	± 0.27		
Pt 500 (JIS '97, IEC)	-200~+850	± 0.15	-328~+1562	± 0.27		
Pt 1000 (JIS '97, IEC)	-200~+850	± 0.15	-328~+1562	± 0.27		
Pt 50 Ω (JIS '81)	-200~+649	± 0.30	-328~+1200	± 0.54		
Pt 100 (JIS '81) *2	-200~+649	± 0.15	-328~+1200	± 0.27		
Ni 120 (Edison curve no.7)	-80~+260	± 0.15	-112~+500	± 0.27		
Cu 10 (25°C)	-50~+250	± 1.0	-58~+482	± 1.8		

\*1. 직류 전압 : 표 1 에 기재된 정밀도 또는 ± 0.04% of reading 중에서 큰 값  
 써머커플 : 표 1 에 기재된 정밀도 또는 ± 0.04% of reading 중에서 큰 값에 냉점점 보상 정밀도 0.5°C를 가산한 값  
 RTD, 저항기 : 표 1 에 기재된 정밀도 또는 ± 0.04% of reading 중에서 큰 값  
 2 선식 및 3 선식인 경우에는 결선한 후에 캘리브레이션을 진행한 경우를 말합니다.  
 \*2. JPt 100 (JIS '81) 은 Pt 100 (JIS '81) 에 포함됩니다.

외형 치수도 (단위 : mm) & 단자 번호도



블록도 & 단자 접속도



예고없이 사양 및 외관의 일부를 변경하는 경우가 있습니다.