

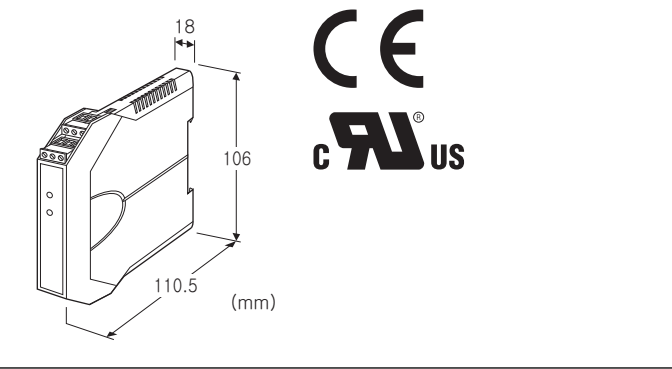
슬림형 2선식 변환기 B3-UNIT 시리즈

직류 입력 변환기

(1채널)

주요 기능과 특징

- 각종 직류전압 또는 전류신호를 입력으로 하는 2선식 변환기
- 체크 단자 장착
- 밀착 설치 가능



형식 : B3VS/1-①②

주문 시의 지정 사항

- 주문 코드 : B3VS/1-①②
①, ②는 아래에서 선택해 주십시오.
(예 : B3VS/1-A/UL/Q)
- 옵션 사양 (예 : /C01)

① 입력 신호

◆ 전류 입력

- A : 4~20mA DC (입력저항 250Ω)
- B : 2~10mA DC (입력저항 499Ω)
- C : 1~5mA DC (입력저항 1000Ω)
- D : 0~20mA DC (입력저항 250Ω)
- F : 0~10mA DC (입력저항 499Ω)
- H : 10~50mA DC (입력저항 100Ω)
- Z : 지정 전류 레인지 (입력 사양 참조)

◆ 전압 입력

- 3 : 0~1V DC (입력저항 1MΩ 이상)
- 4 : 0~10V DC (입력저항 1MΩ 이상)
- 5 : 0~5V DC (입력저항 1MΩ 이상)
- 6 : 1~5V DC (입력저항 1MΩ 이상)
- 4W : -10~+10V DC (입력저항 1MΩ 이상)
- 5W : -5~+5V DC (입력저항 1MΩ 이상)
- 0 : 지정 전압 레인지 (입력 사양 참조)

② 부가 코드 (복수항 지정 가능)

◆ 규격 & 인증

무기입 : CE 적합품
/UL : UL, CE 적합품

◆ 옵션

무기입 : 없음
/Q : 있음 (옵션 사양에서 별도로 지정해 주십시오)

옵션 사양

◆ 코팅 (상세한 내용은 당사 홈페이지를 참조해 주십시오)

- /C01 : 실리콘계 코팅 (Silicone coating)
 - /C02 : 폴리우레탄계 코팅 (Polyurethane coating)
 - /C03 : 고무계 코팅 (Rubber coating)
- (/C03은 부가 코드 (규격 & 인증) 「/UL」를 선택할 수 없습니다.)

기기 사양

구조 : 소형 전면 단자 구조
접속 방식 : 커넥터형 유로 단자대
(적용 전선 사이즈 : 0.2~2.5mm², 박리 길이 8mm)
하우징 재질 : 난연성 회색 수지
아이솔레이션 : 입력-출력 간
제로 조정 범위 : -5~+5% (전면으로부터 조정 가능)
스팬 조정 범위 : 95~105% (전면으로부터 조정 가능)

입력 사양

■ 전류 입력

입력 저항 : 입력 저항기 내장
지정 전류 레인지를 선택하신 경우에는 입력 저항값을 지정해 주십시오. (단, 입력 저항 ≤ 0.25W ÷ (입력 전류)²)

■ 전압 입력

입력 저항
스팬 1~2V : 1MΩ 이상 (정전 시 80kΩ 이상)
스팬 2V 이상 : 1MΩ 이상

제작 가능 범위

- 입력 전압 범위 : -100~+100V DC
(EU 지령 적합품으로 사용하는 경우에는 단자 간 최대 입력 전압 값이 70V AC 이하입니다.)
(UL 인증품으로 사용하는 경우에는 단자 간 최대 입력 전압 값이 60V DC 이하입니다.)
- 스펜 : 1~200V
- 입력 바이어스 : 입력 스펜의 1.5배 이하

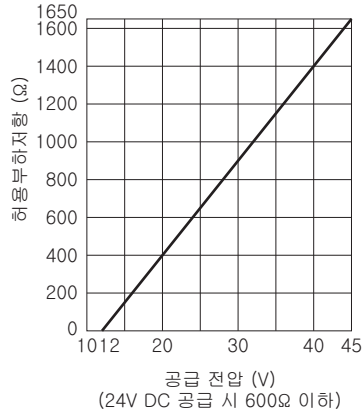
출력 사양

출력 신호 : 4~20mA DC

허용부하저항값 및 공급 전압의 관계 :

$$\text{허용부하저항 } (\Omega) = (\text{공급 전압}(V) - 12(V)) \div 0.02(A)$$

(도선 저항도 포함)



설치 사양

공급 전압 : 12~45V DC

사용 온도 범위 :

· UL 인증 없음 : -40~+85℃

· UL 인증 있음 : -40~+55℃

사용 습도 범위 : 0~95%RH (결로되지 않을 것)

설치 : DIN 레일에 설치

질량 : 약 110g

성능 (스팬에 대한 %로 표시)

정밀도 : ±0.1%

온도 계수 : ±0.02%/℃

반응 속도 : 0.1s 이하 (0→90%)

절연 저항 : 100MΩ 이상/500V DC

내전압 : 입력-출력-지면 간 2000V AC 1분간

규격 & 인증

EU conformity :

전자 양립성 지령 (EMC지령)

EMI EN 61000-6-4

EMS EN 61000-6-2

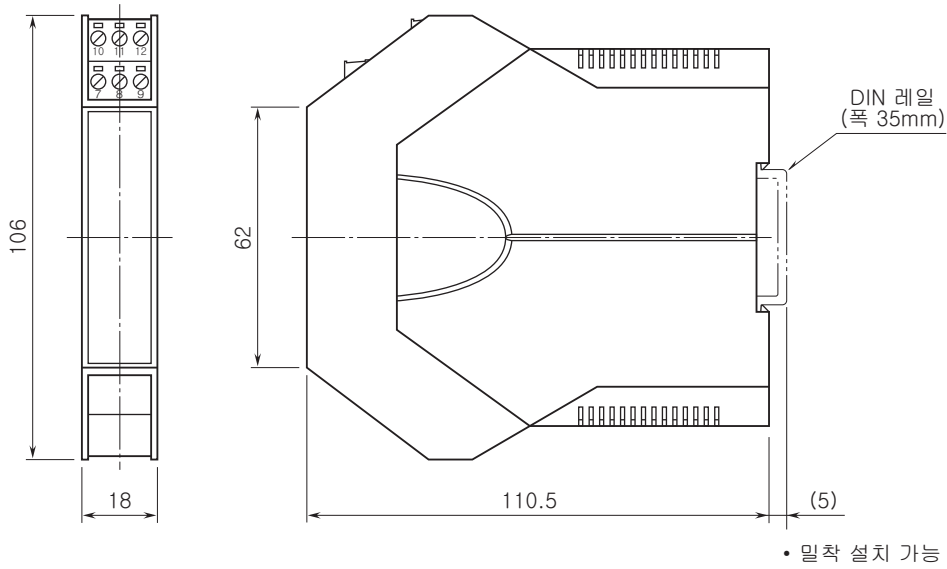
RoHS 지령

안전 인증 규격 :

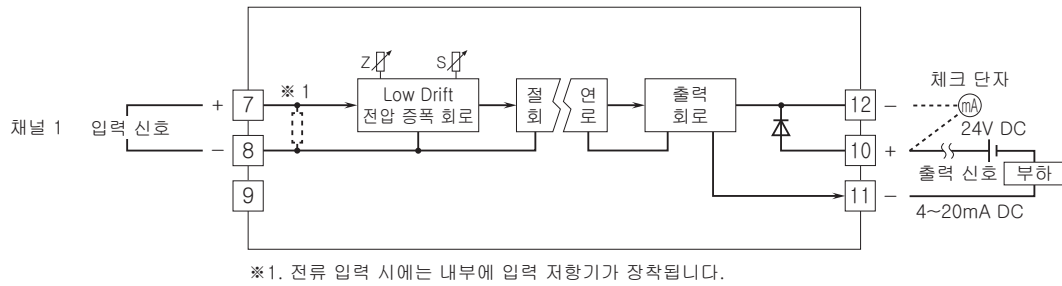
UL/C-UL 일반 안전 규격

(UL 61010-1, CAN/CSA-C22.2 No.1010-1)

외형 치수도 (단위 : mm) & 단자 번호도



블록도 & 단자 접속도



예고없이 사양 및 외관의 일부를 변경하는 경우가 있습니다.