

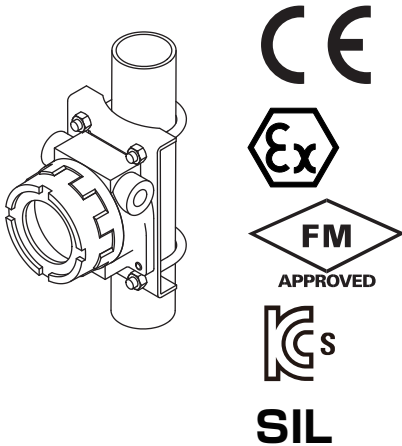
필드 마운트형 변환기 B6-UNIT 시리즈

2선식 유니버설 온도 변환기

(본질안전방폭, 내압방폭형, HART 통신 지원)

주요 기능과 특징

- HART 통신 기능 탑재, 초고정밀도 2선식 발신기
- 유니버설 입력 (RTD, 써머커플, 저항기, 포텐서미터, 전압 입력)
- 본질안전방폭 및 내압방폭에 대응
- 기능안전규격에 대응
- 광범위한 사용 온도 범위
- 스테인리스제 옥외 장착용 하우징을 선택 가능
- 휴대용 커뮤니케이터 (Hand-Held Communicator) 및 PC 컨피그레이터 소프트웨어로 입출력 설정을 수시로 변경 가능
- 자아 진단 기능 탑재
- 다양한 종류의 RTD 및 써머커플 입력
- RTD 및 써머커플은 지정한 테이블 사용 가능



형식 : B6U-B-①②③④⑤

주문 시의 지정 사항

- 주문 코드 : B6U-B-①②③④⑤
- ①~⑤는 아래에서 선택해 주십시오.
(예 : B6U-B-2121)
- 사양 주문서 (No. ESU-7451)를 사용해 주십시오.
지정하지 않으신 경우에는 당사의 표준 설정값으로 설정하여 출하합니다.
단, 방폭 인증 코드 2 및 4를 선택하신 경우에는 반드시 사용되는 국가를 사양 주문서에 지정해 주십시오.

①방폭 인증

- 0 : 없음 (기능안전규격 대상외)
- 1 : FM 본질안전방폭
- 2 : IECEx/ATEX 본질안전방폭

- 3 : FM 내압방폭
 - 4 : IECEx/ATEX 내압방폭
 - 5 : FM nonincendive
- 코드 조합표를 확인해 주십시오.

②LCD 디스플레이

- 0 : 없음
- 1 : 부속

③전기 배선 접속구

- 0 : G 1/2
 - 1 : 1/2 NPT
 - 2 : M20×1.5
 - 3 : PG 13.5
- 코드 조합표를 확인해 주십시오.

④장착 브래킷

- 0 : 없음
- 1 : 부속

⑤부가 코드

- ◆옥외 장착용 하우징 재질
- 무기입 : 알루미늄 다이캐스팅
- /S : 스테인리스 주물

■코드 조합표

방폭 인증과 전기 배선 접속구의 형식 코드의 조합은 아래 표를참조해 주십시오. x로 표시되어 있는 조합은 선택할 수 없습니다.

방폭 인증 \ 전기 배선 접속구	0	1	2	3	4	5
0	○	×	○	×	×	×
1	○	○	○	○	○	○
2	○	○	○	×	○	○
3	○	×	○	×	×	×

관련 기기

- USB 대응 Bell202 모뎀 (형식 : COP-HU)
안전 지역에서만 사용 가능합니다.
- 휴대용 커뮤니케이터
- AMS 소프트웨어 (버전 6.0 이후)
- PC 컨피그레이터 소프트웨어 (형식 : B6UCFG)
컨피그레이터 소프트웨어는 당사의 홈페이지에서 다운로드 할 수 있습니다.
- 액정 표시기 (형식 : B6U-LCD) (비방폭 제품)
- 전자기기 전용 피뢰기 (형식 : MD6□-24)
피로 성능 및 방폭 사양은 MD6□-24의 사양서를 확인해 주십시오.

부속품

- 장착 나사
 - 볼트 (M8×15) 4개
 - 스프링 와셔 (M8용) 4개
- 재질 : 스테인리스 스틸 304
- 장착 브래킷 세트 (장착 브래킷 지정 시)
 - 브래킷 1개
 - M10 U 볼트 2개
 - 너트 (M10용) 4개
 - 스프링 와셔 (M10용) 4개
- 재질 : 스테인리스 스틸 304
- 적용 파이프 : 1 1/2~2"
- LCD 디스플레이 장착 방향 변환 어댑터 세트 (LCD 디스플레이 부착 시)
 - 어댑터 1개
 - 접시머리 나사 (M4×10) 2개

기기 사양

- 보호 등급 : NEMA 4X, IP66/IP67
- 전기 배선 접속구 : 「주문 시의 지정 사항」을 참조
- 회로 접속 방식 : M3.5 나사 단자 접속 (조임 토크 0.8N·m)
- 주요부 재질
- 변환기 케이스 : 난연성 흑색 수지
 - 단자 나사 : 황동 (놋쇠)에 니켈도금
 - 옥외 장착용 하우징
 - 본체 : 알루미늄 다이캐스팅 또는 SCS14 스테인리스 주물
 - 도장색 : 은색 (에폭시 도장)
- 아이솔레이션 : 입력-출력-옥외 장착용 하우징 간
 번아웃 (써머커플, RTD, 포텐셔미터 또는 저항기 입력 시) :
 상방 번아웃, 하방 번아웃 또는 번아웃 없음 (출하 시의 설정은 상방 번아웃)
 (직류 전압 입력 시에는 입력이 회로의 전기적 설정 범위를 초과하는 경우를 의미합니다.)
- 냉접점 보상 (써머커플 입력 시) : 냉접점 센서 내장
 설정 가능 항목
- 입력 센서의 종류
 - 도선 수 (RTD와 저항기 입력 시)
 - 입력 레인지
 - 정, 역동작 (입력 레인지를 역전하여 역동작 가능)
 - 번아웃
 - 덤핑 시간 (HART 통신만 대응, 표준 출하 시 설정은 0)
 - 리니어라이저 (표1은 표준 장비, HART 통신만 표1 이외의 센서 가능)
 - HART 통신 방식
 - 센서 입력 조정 (HART 통신만 조정 가능)
 - 출력 조정
- 상세한 내용은 HART 통신 설정의 취급설명서 또는 컨피그레이터 소프트웨어의 취급설명서를 참조해 주십시오.

통신 사양

- 통신 규격 : HART 통신 규격 준거
- HART 어드레스 범위 : 0~15 (출하 시의 설정은 0)
- 전송 속도 : 1200bps
- 통신 시 디지털 전류 출력 : 약 1mA_{p-p}
- 캐릭터 포맷
- 스타트 비트 : 1
 - 데이터 비트 : 8
 - 패리티 비트 : 1 (홀수)
 - 스톱 비프 : 1
- 전송 거리 : 1.5km
- 통신 방식 : 마스터 슬레이브 모드, 버스트 모드
 (출하 시의 설정은 마스터 슬레이브 모드)
- 네트워크 모드 : 포인트 투 포인트 (Point-to-Point) 모드
 또는 멀티드롭 (Multi-drop) 모드
- 어드레스를 0 이외로 설정하면 자동으로 멀티드롭 (Multi-drop) 모드로 됩니다.

LCD 디스플레이 사양 (LCD 디스플레이가 있는 경우)

- 기능 : 측정값과 그 단위, 발신기의 동작 상태 등을 설정 및 표시 가능, 통전 상태에서 탈착 가능
- 표시 패널 치수 : 약 36×20mm
- 문자 색 : 흑색
- 문자 수 :
- 캐릭터 : 2행 5자리
 - 상태 표시 문자 : 6종류
- 캐릭터의 높이
- 제1행 : 약 7.4mm
 - 제2행 : 약 6.5mm
- 상태 표시 문자의 높이 : 약 1.9mm
- 표시 범위 : -99999~+99999
- 소수점 : 제1행만
- 표시 갱신률 : 150ms
- 백라이트 : 없음

입력 사양

- 출하 시의 설정은 써머커플 K 0~100℃
- 직류 전압 입력
 - 입력 저항 : 1MΩ 이상
 - 입력 레인지 : 표1 참조
 - 최소 스펠 : 표1 참조
 - 써머커플 입력
 - 입력 저항 : 1MΩ 이상
 - 번아웃 검출 전류 : 130nA±10%
 - 입력 레인지 : 표1 참조
 - 최소 스펠 : 표1 참조
 - RTD 입력 (2선식, 3선식, 4선식)
 - 입력 저항 : 1MΩ 이상
 - 허용 도선 저항 : 1선 당 20Ω 이하
 - 입력 레인지 : 표1 참조
 - 최소 스펠 : 표1 참조

■저항기 입력 (2선식, 3선식, 4선식)

입력 검출 전류 : 0.2mA±10%
 허용도선저항 : 1선 당 20Ω 이하
 입력 레인지 : 표1 참조
 최소 스펠 : 표1 참조

■포텐서미터 입력

입력 검출 전류 : 0.2mA±10%
 허용도선저항 : 1선 당 20Ω 이하
 입력 레인지 : 표1 참조
 최소 스펠 : 표1 참조

출력 사양

출력 신호 : 4~20mA DC
 출력 가능 범위 : 3.8~21.6mA DC
 허용부하저항값 및 공급 전압의 관계 :

$$\text{허용부하저항} (\Omega) = (\text{공급 전압}(V) - 12(V)) \div 0.024(A)$$
 (도선 저항도 포함)

설치 사양

공급 전압
 · 방폭 인증 없음 : 12~42V DC
 · 방폭 인증 있음 : 12~28V DC
 사용 온도 범위
 · 본체
 방폭 인증 없음 : -40~+85℃
 방폭 인증 있음 : 방폭 사양의 항목 참조
 · LCD 정상 가시 온도 범위 : -30~+80℃
 질량 :
 · 본체
 약 1.3kg (알루미늄 다이캐스팅의 경우)
 약 4.0kg (스테인리스 주물의 경우)
 · 장착 브래킷 세트 (장착 브래킷 부속 시)
 약 0.78kg

성능

정밀도 : 표1 및 정밀도와 정밀도 계산 예 참조
 냉점점 보상 정밀도 (써머커플 입력 시) : ±0.5℃
 온도 계수 (-5~+55℃ 범위 내에서 최대 스펠에 대한 %) :
 ±0.015%/℃
 기동 시간 : 약 8s
 반응 속도 : 2s 이하 (0→90%)
 (HART 비통신 시 덤핑 시간을 0으로 설정한 경우)
 전원 전압 변동의 영향 : ±0.003%×출력 스펠/1V
 절연 저항 : 100MΩ 이상/500V DC
 내전압 : 입력-출력-옥외 장착용 하우징 간
 1500V AC 1분간
 안전 무결성 기준 (SIL) : 안전에 관한 설명서에 따라 설치
 하는 경우 SIL1 또는 SIL2가 요구되는 안전계장 시스템에서
 사용 가능합니다. 당사에 문의해 주십시오.

정밀도와 정밀도 계산 예

■정밀도

정밀도는 아래의 식으로 계산합니다.

정밀도 = 디지털 정밀도 + DA 변환 정밀도

디지털 정밀도는 AD 변환된 입력값을 HART 신호로 측정할 때의 정밀도를 말합니다.

본 기기는 DA 변환 오차를 거의 무시할 수 있으므로 디지털 정밀도를 정밀도로 기재하고 있습니다.

■정밀도 계산 예

1. 직류 전압의 경우

(1) 0~200mV 의 경우

표1에 기재된 정밀도의 실측값은 40μV입니다. 40μV를 %로 표시하면 $40\mu V \div 200000\mu V = 0.02\%$ 로 됩니다. 0.02%는 0.1%보다 작기 때문에 정밀도는 0.1% of 스펠입니다.

(2) 0~4mV 의 경우

표1에 기재된 정밀도의 실측값은 10μV입니다. 10μV를 %로 표시하면 $10\mu V \div 4000\mu V = 0.25\%$ 로 됩니다. 0.25%는 0.1%보다 크기 때문에 정밀도는 0.25% of 스펠입니다.

2. 써머커플의 경우

(1) K 0~1000℃ 의 경우

표1에 기재된 정밀도의 실측값은 0.25℃입니다. 0.25℃는 0.1% of 스펠인 1℃보다 작기 때문에 정밀도는 1℃입니다. 1℃에 냉점점 보상 오차 0.5℃를 가산하면 1.5℃로 됩니다. 즉 ±0.15% of 스펠이 정밀도입니다.

(2) K 50~150℃ 의 경우

표1에 기재된 정밀도의 실측값은 0.25℃입니다. 0.25℃는 0.1% of 스펠인 0.1℃보다 크기 때문에 정밀도는 0.25℃입니다. 0.25℃에 냉점점 보상 오차 0.5℃를 가산하면 0.75℃로 됩니다. 즉 ±0.75% of 스펠이 정밀도입니다.

3. RTD의 경우

(1) Pt100 -200~+800℃ 의 경우

표1에 기재된 정밀도의 실측값은 0.15℃입니다. 0.15℃를 %로 표시하면 $0.15\text{℃} \div 1000\text{℃} = 0.015\%$ 로 됩니다. 0.015%는 0.1%보다 작기 때문에 정밀도는 ±0.1% of 스펠입니다.

(2) Pt100 0~100℃ 의 경우

표1에 기재된 정밀도의 실측값은 0.15℃입니다. 0.15℃를 %로 표시하면 $0.15\text{℃} \div 100\text{℃} = 0.15\%$ 로 됩니다. 0.15%는 0.1%보다 크기 때문에 정밀도는 ±0.15% of 스펠입니다.

규격 & 인증

EU conformity :

ATEX 지령

Ex ia EN 60079-11 (ATEX 본질안전방폭의 경우)

Ex db EN 60079-1 (ATEX 내압방폭의 경우)

전자 양립성 지령 (EMC지령)

EMI EN 61000-6-4
EMS EN 61000-6-2

내성 시험항목과 규격값

시험항목	규격	규격값
정전기 방전	EN/IEC 61000-4-2	± 8kV/ 공기 중 ± 4kV/ 접촉
방사성 무선 주파 전자계	EN/IEC 61000-4-3	10V/m @ 0.08 to 1 GHz
고속 트랜젠트 / 버스트	EN/IEC 61000-4-4	신호 : ± 1kV
낙뢰 서지	EN/IEC 61000-4-5	신호 : ± 1kV/ 선-접지 간
무선 주파 전자계 전도	EN/IEC 61000-4-6	10Vrms @ 0.15 to 80 MHz

RoHS 지령

안전 인증 규격 :

FM 본질안전방폭

Class I, Division 1, Groups A, B, C and D
Class II, Division 1, Groups E, F and G
Class III, Division 1
Class I, Zone 0, AEx ia IIC
T4, T5 and T6
(Class 3600)
(Class 3610)
(ANSI/ISA 60079-0)
(ANSI/ISA 60079-11)

FM 내압방폭

Class I, Division 1, Groups B, C and D
Class II, Division 1, Groups E, F and G
Class III, Division 1
T6
(Class 3600)
(Class 3615)

FM nonincendive

Class I, Division 2, Groups A, B, C, and D
Class II, Division 2, Groups F and G
Class III, Division 1
Class I, Zone 2, Group IIC
T4, T5 and T6
(Class 3600)
(Class 3611)

IECEX 본질안전방폭

Ex ia IIC T4, T5, T6 Ga
(IEC 60079-0)
(IEC 60079-11)

IECEX 내압방폭

Ex db IIC T4, T5, T6 Gb
(IEC 60079-0)
(IEC 60079-1)

KOSHA 내압방폭 (산업 안전 보건법)

Ex d IIC T6
(형식: B6U-B-41*** 만 대응)

ATEX 본질안전방폭

Ⓔ II 1G, Ex ia IIC, T4, T5, T6 Ga
(EN 60079-0)
(EN 60079-11)

ATEX 내압방폭

Ⓔ II 2G, Ex db IIC, T4, T5, T6 Gb
(EN 60079-0)
(EN 60079-1)

기능 안전

(SIL 1 @ IEC 61508-1, -2)
(SIL 2 @ IEC 61511-1)

※방폭인증 코드 「0」 은 대상외입니다.

방폭 사양

■사용 온도 범위

●IECEX, ATEX 및 FM 방폭의 경우

온도 등급 : 주변 온도

T4 : -40~+80℃

T5 : -40~+65℃

T6 : -40~+50℃ (FM 내압방폭의 경우에는 -40~+80℃)

■본질안전방폭 파라미터

●출력 회로

Ui 30V

Ii 96mA

Pi 720mW

Ci 0μF

Li 0mH

●센서 입력 회로

Uo 6.4V

Io 30mA

Po 48mW

Co 20μF

Lo 10mH

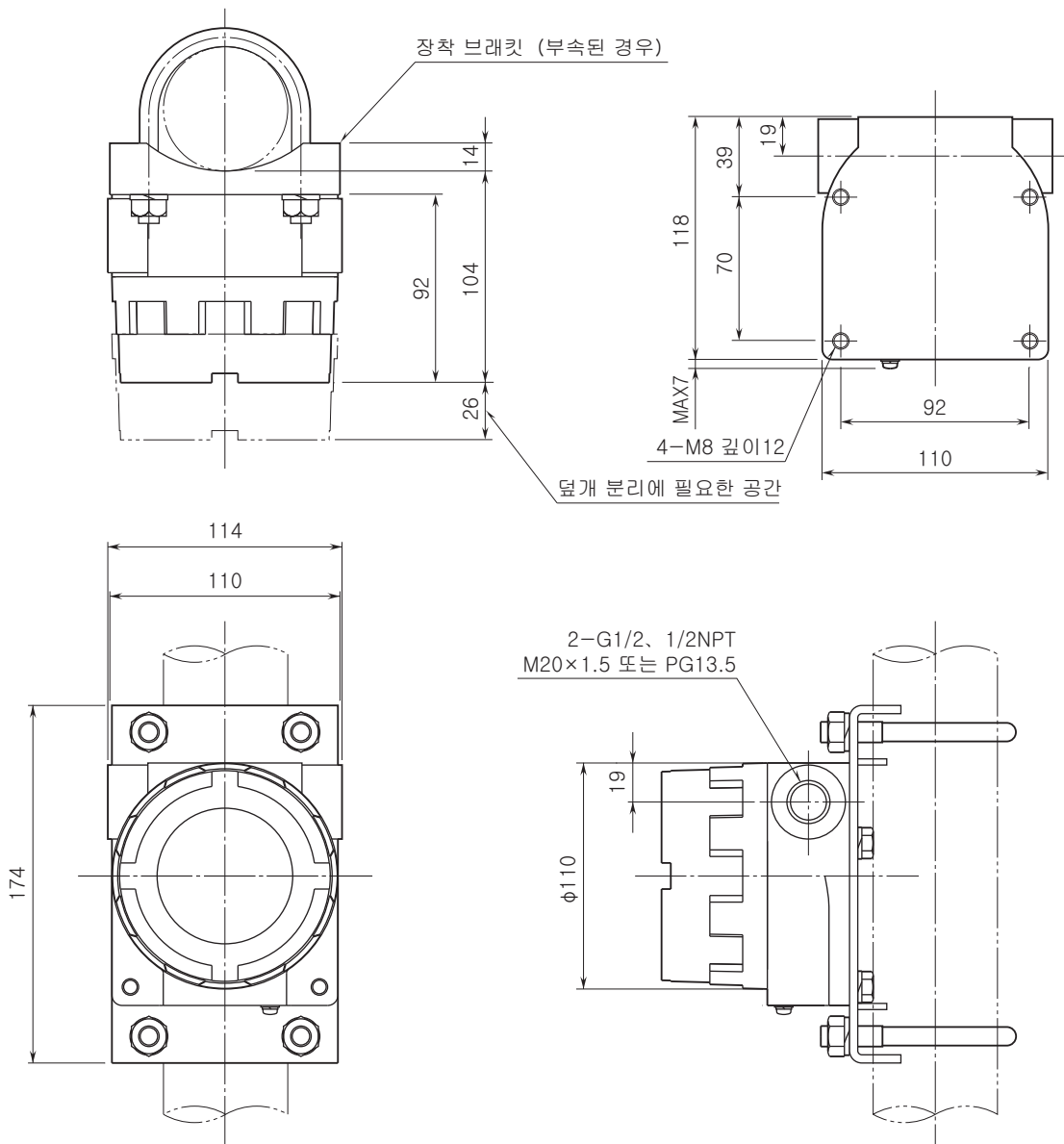
입력의 종류, 레인지 및 정밀도

[표 1]

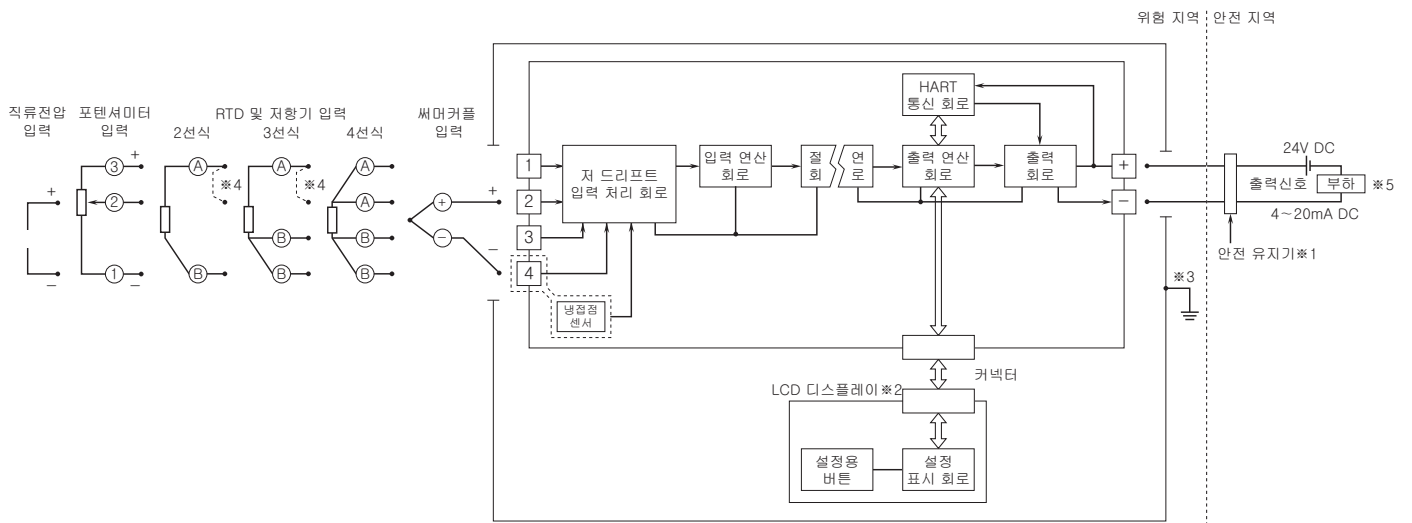
입력의 종류	최소 스펠	입력 레인지	정밀도 *1					
직류 전압	4mV	-50~+1000mV	100% 값이 50mV 이하인 경우 ±10μV 100% 값이 200mV 이하인 경우 ±40μV 100% 값이 500mV 이하인 경우 ±60μV 100% 값이 500mV를 초과한 경우 ±80μV					
포텐서미터	2%	총 저항값 80~4000Ω	±0.1%					
저항기	10Ω	0~4000Ω	±0.1%					
써머커플	°C				°F			
	최소 스펠	입력 레인지	정밀도 *1	정밀도 보증 범위	최소 스펠	입력 레인지	정밀도 *1	정밀도 보증 범위
(PR)	20	0~1760	±1.00	0~1760	36	32~3200	±1.80	32~3200
K (CA)	20	-270~+1370	±0.25	-150~+1370	36	-454~+2498	±0.45	-238~+2498
E (CRC)	20	-270~+1000	±0.20	-170~+1000	36	-454~+1832	±0.36	-274~+1832
J (IC)	20	-210~+1200	±0.25	-180~+1200	36	-346~+2192	±0.45	-292~+2192
T (CC)	20	-270~+400	±0.25	-170~+400	36	-454~+752	±0.45	-274~+752
B (RH)	20	100~1820	±0.75	400~1760	36	212~3308	±1.35	752~3200
R	20	-50~+1760	±0.50	200~1760	36	-58~+3200	±0.90	392~3200
S	20	-50~+1760	±0.50	0~1760	36	-58~+3200	±0.90	32~3200
C (WRe 5-26)	20	0~2315	±0.25	0~2315	36	32~4199	±0.45	32~4199
N	20	-270~+1300	±0.30	-130~+1300	36	-454~+2372	±0.54	-202~+2372
U	20	-200~+600	±0.20	-200~+600	36	-328~+1112	±0.36	-328~+1112
L	20	-200~+900	±0.25	-200~+900	36	-328~+1652	±0.45	-328~+1652
P (Platinel II)	20	0~1395	±0.25	0~1395	36	32~2543	±0.45	32~2543
RTD	검출 전류	°C			°F			
		최소 스펠	입력 레인지	정밀도 *1	최소 스펠	입력 레인지	정밀도 *1	
Pt 100 (JIS '97, IEC)	0.2mA	20	-200~+850	±0.15	36	-328~+1562	±0.27	
Pt 200	0.2mA	20	-200~+850	±0.15	36	-328~+1562	±0.27	
Pt 300	0.2mA	20	-200~+850	±0.15	36	-328~+1562	±0.27	
Pt 400	0.2mA	20	-200~+850	±0.15	36	-328~+1562	±0.27	
Pt 500	0.2mA	20	-200~+850	±0.15	36	-328~+1562	±0.27	
Pt 1000	0.2mA	20	-200~+850	±0.15	36	-328~+1562	±0.27	
Pt 50Ω (JIS '81)	0.2mA	20	-200~+649	±0.15	36	-328~+1200	±0.27	
JPt 100 (JIS '89)	0.2mA	20	-200~+510	±0.15	36	-328~+950	±0.27	
Ni 100	0.2mA	20	-80~+260	±0.15	36	-112~+500	±0.27	
Ni 120	0.2mA	20	-80~+260	±0.15	36	-112~+500	±0.27	
Ni 508.4Ω	0.2mA	20	-50~+200	±0.15	36	-58~+392	±0.27	
Ni-Fe 604	0.2mA	20	-200~+200	±0.15	36	-328~+392	±0.27	
Cu 10 (25°C)	0.2mA	20	-50~+250	±0.50	36	-58~+482	±0.90	

* 1. 직류 입력 : 표1에 기재된 정밀도 또는 ±0.1% of 스펠 중에서 큰 값
 써머커플 : 표1에 기재된 정밀도 또는 ±0.1% of 스펠 중에서 큰 값에 냉접점 보상 정밀도 0.5°C를 가산한 값
 RTD, 저항기 : 표1에 기재된 정밀도 또는 ±0.1% of 스펠 중에서 큰 값
 2선식 및 3선식인 경우에는 결선한 후에 센서 캘리브레이션을 진행한 경우를 말합니다.

외형 치수도 (단위 : mm)



블록도 & 단자 접속도



- *1. 본질안전방쪽으로 사용하는 경우 반드시 안전 유지기를 사용해 주십시오.
안전 유지기는 본 제품의 본질안전방쪽 사양에 적합하고 사용되는 위험한 장소에 적합하다는 인증을 받은 유지기를 사용해 주십시오.
- *2. LCD 디스플레이가 있는 경우에 탑재됩니다.
- *3. 본질안전방쪽 및 내압방쪽으로 사용하는 경우 반드시 접지해 주십시오.
- *4. RTD 및 저항기 입력이 2선식 및 3선식의 경우에는 단자 ①-② 간을 단락해 주십시오.
- *5. HART 통신을 진행하는 경우에는 저항값을 250~1100Ω로 해 주십시오.



예고없이 사양 및 외관의 일부를 변경하는 경우가 있습니다.