

계장용 플러그인형 변환기 M·UNIT 시리즈

디스트리뷰터

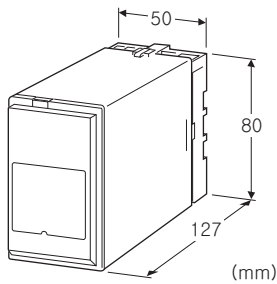
(리니어라이저, 스펙소프트형)

주요 기능과 특징

- 마이크로 컴퓨터형 2선식 트랜스미터용 변환기
- 입력 단락 보호회로 탑재
- 스마트 트랜스미터 대응
- 꺾은선 리니어라이저, 제곱근, 온도 리니어라이저 내장, 프로그래밍 모듈 (형식: PU-2□) 로 설정 가능
- PU-2□를 통해 루프 테스트용 수동 출력 가능
- 4~20mA DC용 리니어라이저로서 사용 가능
- 밀착 설치 가능

전형적인 응용 예

- 각 사의 2선식 트랜스미터와 조합하여 사용
- 2선식 온도 트랜스미터 (절연 없음, 리니어라이즈 없음) 와 조합하여 절연된 온도 리니어 신호를 출력
- 보식 유량계의 수위 리니어형 전송기와 조합하여 꺾은선 리니어라이즈 연산을 하며 유량 리니어 신호를 출력
- 차압식 유량계용 2선식 트랜스미터와 조합하여 제곱근 연산 후의 신호를 출력



형식 : JDL-A①②-③④

주문 시의 지정 사항

• 주문 코드 : JDL-A①②-③④

①~④는 아래에서 선택해 주십시오.

(예 : JDL-A1A-B/Q)

리니어라이즈 기능을 지정하지 않은 경우에는 「0 : 리니어라이즈 없음」으로 출하합니다.

• 리니어라이즈 기능

1 : 꺾은선 리니어라이즈의 경우에는 사양 주문서 (도면 번호 : ESU-1669) 를 이용해 주십시오.

3 : 써머커플, 4 : RTD의 경우에는 입력 센서의 종류와 입력 레인지를 지정해 주십시오.

지정하지 않은 경우 출하 시 설정값은 아래 표와 같습니다.

• 옵션 사양 (예 : /C01/S01)

리니어라이즈 기능	출하 시 설정값
1 : 절선 리니어라이즈	리니어
2 : 제곱근	-
3 : 써머커플	K 0 ~ 1000℃
4 : RTD	Pt 100 0 ~ 100℃

입력 신호

◆ 전류 입력

A : 4~20mA DC (입력저항 250Ω)

① 리니어라이즈 기능

0 : 리니어라이즈 없음

1 : 꺾은선 리니어라이즈

2 : 제곱근

3 : 써머커플

4 : RTD

② 출력 신호

◆ 전류 출력

A : 4~20mA DC (부하저항 750Ω 이하)

B : 2~10mA DC (부하저항 1500Ω 이하)

C : 1~5mA DC (부하저항 3000Ω 이하)

D : 0~20mA DC (부하저항 750Ω 이하)

E : 0~16mA DC (부하저항 900Ω 이하)

F : 0~10mA DC (부하저항 1500Ω 이하)

G : 0~1mA DC (부하저항 15kΩ 이하)

Z : 지정 전류 레인지 (출력 사양 참조)

◆ 전압 출력

1 : 0~10mV DC (부하저항 10kΩ 이상)

2 : 0~100mV DC (부하저항 100kΩ 이상)

3 : 0~1V DC (부하저항 1000Ω 이상)

4 : 0~10V DC (부하저항 10kΩ 이상)

5 : 0~5V DC (부하저항 5000Ω 이상)

6 : 1~5V DC (부하저항 5000Ω 이상)

4W : -10~+10V DC (부하저항 10kΩ 이상)

5W : -5~+5V DC (부하저항 5000Ω 이상)

0 : 지정 전압 레인지 (출력 사양 참조)

③ 공급 전원

◆ 교류전원

B : 100V AC

C : 110V AC

D : 115V AC

F : 120V AC

G : 200V AC

H : 220V AC

J : 240V AC

◆ 직류전원

S : 12V DC

R : 24V DC

V : 48V DC

허용 단락 시간 : 무제한

④부가 코드

- ◆옵션
- 무기입 : 없음
- /Q : 있음 (옵션 사양에서 별도로 지정해 주십시오.)

옵션 사양 (복수항 지정 가능)

- ◆코팅 (상세한 내용은 당사 홈페이지를 참조해 주십시오)
- /C01 : 실리콘계 코팅 (Silicone coating)
- /C02 : 폴리우레탄계 코팅 (Polyurethane coating)
- /C03 : 고무계 코팅 (Rubber coating)
- ◆단자 나사 재질
- /S01 : 스테인리스

관련 기기

- 프래그래밍 모듈 (형식 : PU-2□)
- 컨피그레이터 소프트웨어 (형식 : JXCON)
- 컨피그레이터 소프트웨어는 당사의 홈페이지에서 다운로드 할 수 있습니다.
- 본 제품을 컴퓨터에 접속할 때 전용 케이블이 필요합니다.
- 적용하는 케이블의 형식은 홈페이지의 다운로드 사이트 또는 컨피그레이터 소프트웨어의 취급설명서를 참조해 주십시오.

기기 사양

- 구조 : 플러그인 구조
- 접속 방식 : M3.5 나사 단자 접속
- 단자 나사 재질 : 철에 크로메이트 처리 (표준) 또는 스테인리스
- 하우징 재질 : 난연성 흑색 수지
- 아이솔레이션 : 입력 - 출력 - 전원 간
- 출력 범위 : 약 -10~+120% (1~5V DC 시)
- 제로 조정 범위 : -5~+5% (전면으로부터 조정 가능)
- 스팬 조정 범위 : 95~105% (전면으로부터 조정 가능)
- 꺾은선 포인트 수 : 최대 16점 (입출력 관계를 퍼센트로 설정)
- 설정 : 프로그래밍 모듈 (형식 : PU-2□) 에 의한 설정 (JXCON으로 설정 가능한 항목에 대해서는 JXCON의 취급 설명서를 참조해 주십시오.)
- 리니어라이즈 기능 설정
- 제로/스팬 조정
- 모의 출력신호 설정
- 기타

2선식 트랜스미터용 전원 사양

- 출력 전압 범위 : 24~28V DC(무부하 시)
- 전류 용량 : 22mA DC 이하
- 단락 보호 회로
- 제한 전류 : 30mA 이하

입력 사양

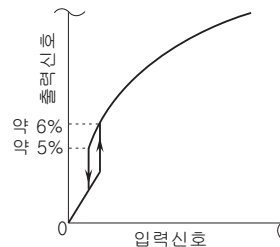
- 전류 입력
- 입력 저항기를 내장합니다.

출력 사양

- 전류 출력 (제작 가능 범위)
- 출력 전류 범위 : 0~20mA DC
- 스팬 : 1~20mA
- 출력 바이어스 : 출력 스패의 1.5배 이하
- 허용부하저항 : 변환기의 출력 단자 간 전압이 15V 이하로 되는 저항값
- 전압 출력 (제작 가능 범위)
- 출력 전압 범위 : -10~+20V DC
- 스팬 : 5mV~20V
- 출력 바이어스 : 출력 스패의 1.5배 이하
- 허용부하저항 : 출력이 0.5V 이상 시에 부하 전류가 1mA 이하로 되는 저항값

리니어라이즈 사양

- 기능
- 리니어라이즈 없음 : 입력과 출력은 비례됩니다.
- 꺾은선 리니어라이즈
- 꺾은선 포인트 수 : 최대 16점 (입출력의 관계를 퍼센트로 설정)
- 꺾은선 포인트 설정가능범위 : 입출력 모두 -15.00~+115.00%
- 제공근
- 출력 특성 : 출력 약 5% 이하는 Low-end 컷아웃 기능에 의해 1차원의 직선으로 클램프합니다.
- 써머커플 :
- 기전력 리니어의 입력을 온도 리니어로 리니어라이즈
- RTD :
- 저항 리니어의 입력을 온도 리니어로 리니어라이즈
- 제공근 연산의 출력 특성



■ 써머커플의 종류와 리니어라이즈 가능한 온도 범위

써머커플	리니어라이즈 가능한 온도 범위 (°C)
(PR)	0 ~ 1760
K (CA)	-270 ~ +1370
E (CRC)	-270 ~ +1000
J (IC)	-210 ~ +1200
T (CC)	-270 ~ +400
B (RH)	0 ~ 1820
R	-50 ~ +1760
S	-50 ~ +1760

입력온도 범위가 0°C 미만에서 시작하는 경우는 부분적으로 정밀도 밖이 되는 경우가 있으므로 문의하여 주십시오 .

■ RTD의 종류와 리니어라이즈 가능한 온도 범위

RTD	리니어라이즈 가능한 온도 범위 (°C)
JPt 100 (JIS '89)	-200 ~ +500
Pt 100 (JIS '89)	-200 ~ +650
Pt 100 (JIS '97, IEC)	-200 ~ +650
Pt 50 Ω (JIS '81)	-200 ~ +500
Ni 508.4 Ω	-50 ~ +200

Pt 100 (JIS '89) 은 Pt 100 (JIS '97) 의 제품 정밀도 범위 내이므로 Pt 100 (JIS '97) 을 지정해 주십시오 .

**설치 사양**

공급 전원

· 교류 전원 : 허용전압범위 정격전압±10%  
50/60±2Hz 약 3VA

· 직류 전원 : 허용전압범위 정격전압±10%  
리플 함유율 (ripple) 10%p-p 이하  
약 3W (24V DC 시에는 약 120mA)

사용 온도 범위 : -5~+55°C

사용 습도 범위 : 30~90%RH (결로되지 않을 것)

설치 : 벽 또는 DIN 레일에 설치

질량 : 약 350g

**성능 (스팬에 대한 %로 표시)**

정밀도 :

꺾은선 계인이 1 이하인 경우 : ±0.1%

꺾은선 계인이 1 을 초과한 경우 : ±0.1%×꺾은선 계인

온도 계수 : ±0.015%/°C

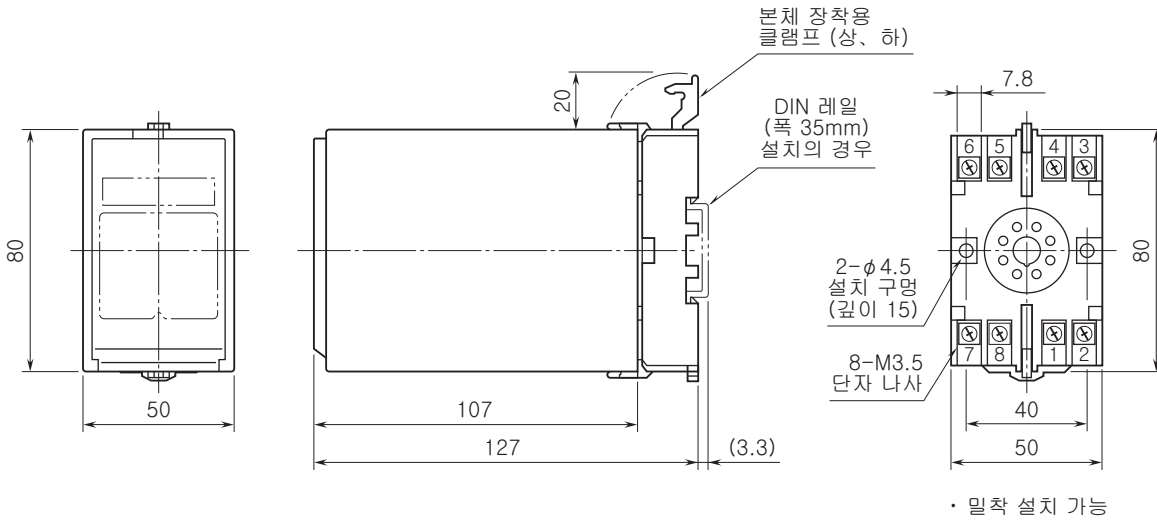
반응 속도 : 0.5s 이하 (0→90%)

전원 전압 변동의 영향 : ±0.1%/허용전압범위

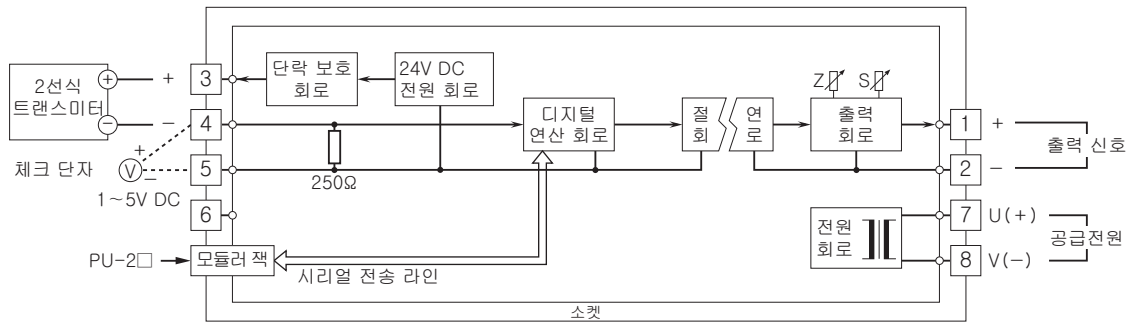
절연 저항 : 100MΩ 이상/500V DC

내전압 : 입력-출력-전원-지면 간 2000V AC 1분간

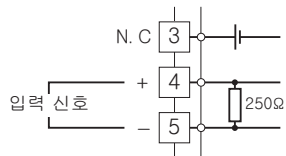
외형 치수도 (단위 : mm) & 단자 번호도



블록도 & 단자 접속도



■리니어라이저로써 사용하는 경우



예고없이 사양 및 외관의 일부를 변경하는 경우가 있습니다.