

계장용 플러그인형 변환기 M·UNIT 시리즈

3 입력 디지털식 연산 변환기

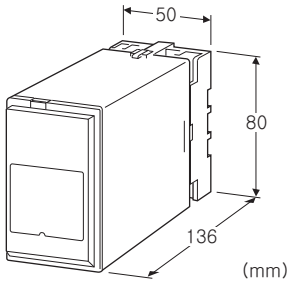
(스펙소프트형)

주요 기능과 특징

- 3입력의 연산 (차압식 유량계의 온도, 압력 보정 및 제곱근, 덧셈, 뺄셈, 곱셈, 나눗셈의 조합)
- 프로그래밍 모듈 (형식 : PU-2□) 로 연산식, 파라미터를 현장에서 설정 가능
- PU-2□로 루프 테스트용 수동 설정 출력 가능
- 입력 간 비절연, 입력과 출력 간 절연
- 밀착 설치 가능

전형적인 응용 예

- 각종 유량계의 질량 연산 (보정 연산)
- 3유량의 덧셈
- 3곳의 온도 평균값을 연산



형식 : JFK-①②-③④

주문 시의 지정 사항

• 주문 코드 : JFK-①②-③④

①~④는 아래에서 선택해 주십시오.

(예 : JFK-6A-B/2/Q)

• 연산 파라미터

사양 주문서(도면 번호 : ESU-1681)를 이용해 주십시오.
지정하지 않은 경우에는 표준 설정값으로 출하합니다.
($K_0=1, K_1=1, K_2=1, K_3=1, A_0=0\%, A_1=0\%, A_2=0\%, A_3=0\%$,)

• 옵션 사양 (예 : /C01/S01)

① 입력 신호

◆ 전류 입력

A : 4~20mA DC (입력저항 100Ω)

◆ 전압 입력

6 : 1~5V DC (입력저항 1MΩ 이상)

② 출력 신호

◆ 전류 출력

A : 4~20mA DC (부하저항 750Ω 이하)

B : 2~10mA DC (부하저항 1500Ω 이하)

C : 1~5mA DC (부하저항 3000Ω 이하)

D : 0~20mA DC (부하저항 750Ω 이하)

E : 0~16mA DC (부하저항 900Ω 이하)

F : 0~10mA DC (부하저항 1500Ω 이하)

G : 0~1mA DC (부하저항 15kΩ 이하)

Z : 지정 전류 레인지 (출력 사양 참조)

◆ 전압 출력

1 : 0~10mV DC (부하저항 10kΩ 이상)

2 : 0~100mV DC (부하저항 100kΩ 이상)

3 : 0~1V DC (부하저항 1000Ω 이상)

4 : 0~10V DC (부하저항 10kΩ 이상)

5 : 0~5V DC (부하저항 5000Ω 이상)

6 : 1~5V DC (부하저항 5000Ω 이상)

4W : -10~+10V DC (부하저항 10kΩ 이상)

5W : -5~+5V DC (부하저항 5000Ω 이상)

0 : 지정 전압 레인지 (출력 사양 참조)

③ 공급 전원

◆ 교류전원

B : 100V AC

C : 110V AC

D : 115V AC

F : 120V AC

G : 200V AC

H : 220V AC

J : 240V AC

◆ 직류전원

S : 12V DC

R : 24V DC

V : 48V DC

④ 부가 코드 (복수항 지정 가능)

◆ 연산식 (상세한 내용은 연산식의 항목을 참조해 주십시오.)

/1 : 차압식 유량계의 온도 및 압력 보정 (이상 기체용)

/2 : 덧셈, 뺄셈

/3 : 곱셈

/4 : 곱셈과 나눗셈

/5 : 곱셈과 나눗셈

/6 : 덧셈과 곱셈

/7 : 덧셈과 나눗셈

/8 : 나눗셈과 덧셈

/9 : 덧셈과 곱셈

/10 : 덧셈과 나눗셈

◆ 옵션

무기입 : 없음

/Q : 있음 (옵션 사양에서 별도로 지정해 주십시오)

옵션 사양 (복수항 지정 가능)

◆코팅 (상세한 내용은 당사 홈페이지를 참조해 주십시오)

/C01 : 실리콘계 코팅 (Silicone coating)

/C02 : 폴리우레탄계 코팅 (Polyurethane coating)

/C03 : 고무계 코팅 (Rubber coating)

◆단자 나사 재질

/S01 : 스테인리스

연산식

●연산 파라미터

X₀ : 출력 신호 (%)

X₁~X₃ : 입력 신호 (%)

K₀~K₃ : 계인 (무단위) ±29.999

A₀~A₃ : 바이어스 (%) ±299.99%

●연산식

$$/1 : X_0 = K_1 X_1 \sqrt{\frac{K_2 X_2 + A_2}{K_3 X_3 + A_3}}$$

단, X₀ : 보정 완료 유량

X₁ : 미보정 유량 (연산기로 제공된 가능)

X₂ : 압력

X₃ : 온도

$$/2 : X_0 = K_0 \{K_1 (X_1 + A_1) + K_2 (X_2 + A_2) + K_3 (X_3 + A_3)\} + A_0$$

$$/3 : X_0 = K_0 (K_1 X_1 + A_1) (K_2 X_2 + A_2) (K_3 X_3 + A_3) + A_0$$

$$/4 : X_0 = \frac{K_0 (K_1 X_1 + A_1) (K_2 X_2 + A_2)}{(K_3 X_3 + A_3)} + A_0$$

$$/5 : X_0 = \frac{K_0 (K_1 X_1 + A_1)}{(K_2 X_2 + A_2) (K_3 X_3 + A_3)} + A_0$$

$$/6 : X_0 = K_0 (K_1 X_1 + K_2 X_2 + A_1) (K_3 X_3 + A_3) + A_0$$

$$/7 : X_0 = \frac{K_0 (K_1 X_1 + K_2 X_2 + A_1)}{(K_3 X_3 + A_3)} + A_0$$

$$/8 : X_0 = \frac{K_0 (K_1 X_1 + A_1)}{(K_2 X_2 + K_3 X_3 + A_2)} + A_0$$

$$/9 : X_0 = K_0 (K_1 X_1 + A_1) + K_0 (K_2 X_2 + A_2) (K_3 X_3 + A_3) + A_0$$

$$/10 : X_0 = K_0 (K_1 X_1 + A_1) + \frac{K_0 (K_2 X_2 + A_2)}{(K_3 X_3 + A_3)} + A_0$$

관련 기기

· 프래그래밍 모듈 (형식 : PU-2□)

· 컨피그레이터 소프트웨어 (형식 : JXCON)

컨피그레이터 소프트웨어는 당사의 홈페이지에서 다운로드 할 수 있습니다.

본 제품을 컴퓨터에 접속할 때 전용 케이블이 필요합니다.

적용하는 케이블의 형식은 홈페이지의 다운로드 사이트

또는 컨피그레이터 소프트웨어의 취급설명서를 참조해

주십시오.

기기 사양

구조 : 플러그인 구조

접속 방식 : M3.5 나사 단자 접속

단자 나사 재질 : 철에 크로메이트 처리 (표준) 또는 스테인

리스

하우징 재질 : 난연성 흑색 수지

아이솔레이션 : 입력-출력-전원 간 (입력 간은 비절연)

입력 범위 : 약 -25~+125%

출력 범위 : 약 -10~+120% (1~5V DC 시)

제로 조정 범위 : -5~+5% (전면으로부터 조정 가능)

스팬 조정 범위 : 95~105% (전면으로부터 조정 가능)

설정 : 프로그래밍 모듈 (형식 : PU-2□) 에 의한 설정

(JXCON으로 설정 가능한 항목에 대해서는 JXCON의 취급 설명서를 참조해 주십시오.)

· 연산식

· 연산 파라미터

· 입력 제공된 기능의 유무

· 제로/스팬 조정

· 기타

입력 사양

■전류 입력

입력 저항기를 내장합니다.

출력 사양

■전류 출력 (제작 가능 범위)

출력 전류 범위 : 0~20mA DC

스팬 : 1~20mA

출력 바이어스 : 출력 스패의 1.5배 이하

허용부하저항 : 변환기의 출력 단자 간 전압이 15V 이하로 되는 저항값

■전압 출력 (제작 가능 범위)

출력 전압 범위 : -10~+20V DC

스팬 : 5mV~20V

출력 바이어스 : 출력 스패의 1.5배 이하

허용부하저항 : 출력이 0.5V 이상 시에 부하 전류가 1mA 이하로 되는 저항값

설치 사양

공급 전원

· 교류 전원 : 허용전압범위 정격전압±10%

50/60±2Hz 약 3VA

· 직류 전원 : 허용전압범위 정격 전압±10%

리플 함유율 (ripple) 10%p-p 이하

약 2W (24V DC 시에는 약 90mA)

사용 온도 범위 : -5~+55℃

사용 습도 범위 : 30~90%RH (결로되지 않을 것)

설치 : 벽 또는 DIN 레일에 설치

질량 : 약 350g

성능 (스팬에 대한 %로 표시)

정밀도 : 입력 정밀도 + 출력 정밀도

· 입력 정밀도

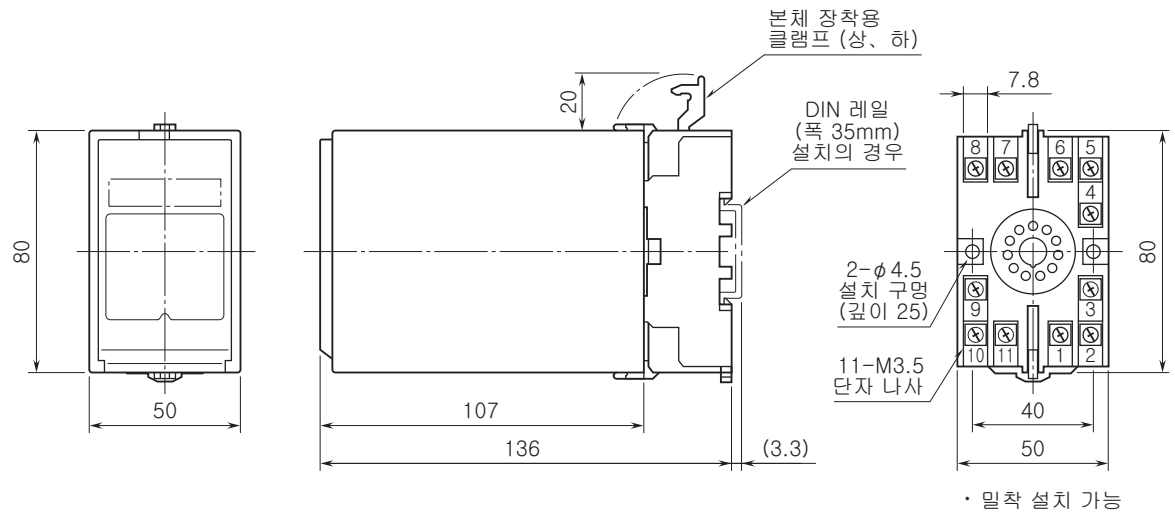
꺾은선 계인이 1 이하인 경우 : ±0.2%

꺾은선 계인이 1 을 초과한 경우 : ±0.2%×꺾은선 계인

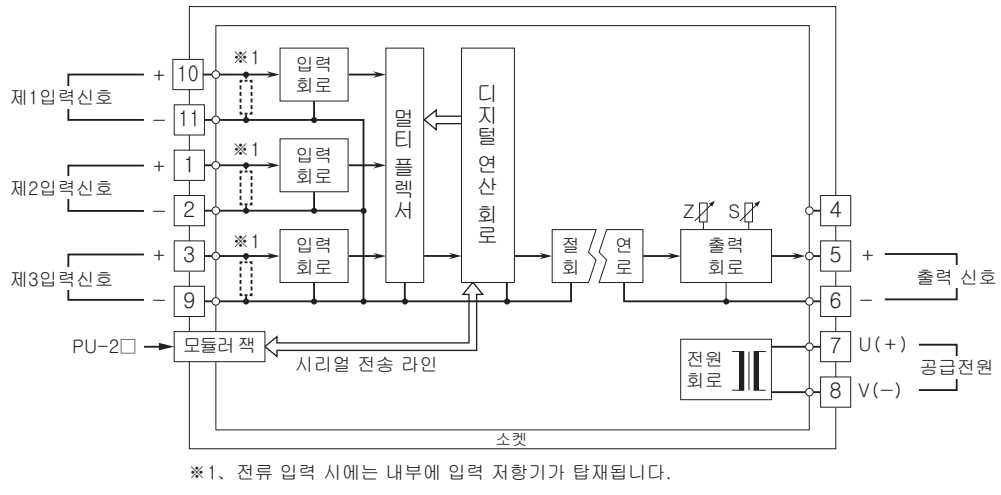
· 출력 정밀도 : ±0.2%

온도 계수 : $\pm 0.015\%/^{\circ}\text{C}$
 반응 속도 : 1.2s 이하 (0→90%)
 전원 전압 변동의 영향 : $\pm 0.1\%$ /허용전압범위
 절연 저항 : 100M Ω 이상/500V DC
 내전압 : 입력-출력-전원-지면 간 2000V AC 1분간

외형 치수도 (단위 : mm) & 단자 번호도



블록도 & 단자 접속도



⚠ 예고없이 사양 및 외관의 일부를 변경하는 경우가 있습니다.