

계장용 플러그인형 변환기 M·UNIT 시리즈

3 입력 디지털식 중간값 선택 변환기

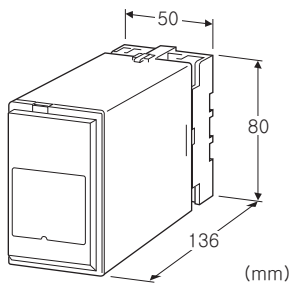
(스펙소프트형)

주요 기능과 특징

- 3입력의 중간값을 선택하여 출력
- 내전압 2000V AC
- 밀착 설치 가능

전형적인 응용 예

- 3곳의 온도의 중간값을 선택



형식 : JFKM - ①②③④⑤ - ⑥⑦

주문 시의 지정 사항

- 주문 코드 : JFKM - ①②③④⑤ - ⑥⑦
- ①~⑦은 아래에서 선택해 주십시오.
(예 : JFKM - 666AN - B/Q)
- 옵션 사양 (예 : /C01/S01)

① 제1입력 신호

- ◆ 전류 입력
- A : 4~20mA DC (입력저항 100Ω)
- ◆ 전압 입력
- 4 : 0~10V DC (입력저항 1MΩ 이상)
- 6 : 1~5V DC (입력저항 1MΩ 이상)
- 9 : 1~9V DC (입력저항 1MΩ 이상)

② 제2입력 신호

코드의 내용은 제1입력 신호와 같습니다.

③ 제3입력 신호

코드의 내용은 제1입력 신호와 같습니다.

④ 출력 신호

- ◆ 전류 출력
- A : 4~20mA DC (부하저항 750Ω 이하)
- B : 2~10mA DC (부하저항 1500Ω 이하)

- C : 1~5mA DC (부하저항 3000Ω 이하)
- D : 0~20mA DC (부하저항 750Ω 이하)
- E : 0~16mA DC (부하저항 900Ω 이하)
- F : 0~10mA DC (부하저항 1500Ω 이하)
- G : 0~1mA DC (부하저항 15kΩ 이하)
- Z : 지정 전류 레인지 (출력 사양 참조)
- ◆ 전압 출력
- 1 : 0~10mV DC (부하저항 10kΩ 이상)
- 2 : 0~100mV DC (부하저항 100kΩ 이상)
- 3 : 0~1V DC (부하저항 1000Ω 이상)
- 4 : 0~10V DC (부하저항 10kΩ 이상)
- 5 : 0~5V DC (부하저항 5000Ω 이상)
- 6 : 1~5V DC (부하저항 5000Ω 이상)
- 4W : -10~+10V DC (부하저항 10kΩ 이상)
- 5W : -5~+5V DC (부하저항 5000Ω 이상)
- 0 : 지정 전압 레인지 (출력 사양 참조)

⑤ 출력 사양

- N : 비반전
- R : 반전 (리버스)

⑥ 공급 전원

- ◆ 교류전원
- B : 100V AC
- C : 110V AC
- D : 115V AC
- F : 120V AC
- G : 200V AC
- H : 220V AC
- J : 240V AC
- ◆ 직류전원
- S : 12V DC
- R : 24V DC
- V : 48V DC

⑦ 부가 코드

- ◆ 옵션
- 무기입 : 없음
- /Q : 있음 (옵션 사양에서 별도로 지정해 주십시오.)

옵션 사양 (복수항 지정 가능)

- ◆ 코팅 (상세한 내용은 당사 홈페이지를 참조해 주십시오)
- /C01 : 실리콘계 코팅 (Silicone coating)
- /C02 : 폴리우레탄계 코팅 (Polyurethane coating)
- /C03 : 고무계 코팅 (Rubber coating)
- ◆ 단자 나사 재질
- /S01 : 스테인리스

관련 기기

- 프로그래밍 모듈 (형식: PU-2□)

기기 사양

- 구조 : 플러그인 구조
- 접속 방식 : M3.5 나사 단자 접속
- 단자 나사 재질 : 철에 크로메이트 처리 (표준) 또는 스테인리스
- 하우징 재질 : 난연성 흑색 수지
- 아이솔레이션 : 입력-출력-전원 간
- 출력 범위 : 약 -10~+120% (1~5V DC 시)
- 제로 조정 범위 : -5~+5% (전면으로부터 조정 가능)
- 스팬 조정 범위 : 95~105% (전면으로부터 조정 가능)
- 설정 : 프로그래밍 모듈 (형식: PU-2□) 에 의한 설정
 - 모의 출력
 - 제로/스팬 조정
 - 기타

입력 사양

- 전류 입력
- 입력 저항기를 내장합니다.

출력 사양

- 전류 출력 (제작 가능 범위)
- 출력 전류 범위 : 0~20mA DC
- 스팬 : 1~20mA
- 출력 바이어스 : 출력 스패의 1.5배 이하
- 허용부하저항 : 변환기의 출력 단자 간 전압이 15V 이하로 되는 저항값
- 전압 출력 (제작 가능 범위)
- 출력 전압 범위 : -10~+20V DC
- 스팬 : 5mV~20V
- 출력 바이어스 : 출력 스패의 1.5배 이하
- 허용부하저항 : 출력이 0.5V 이상 시에 부하 전류가 1mA 이하로 되는 저항값
- 반전 · 비반전 : 반전인 경우에는 0~100% 입력을 반전하여 출력

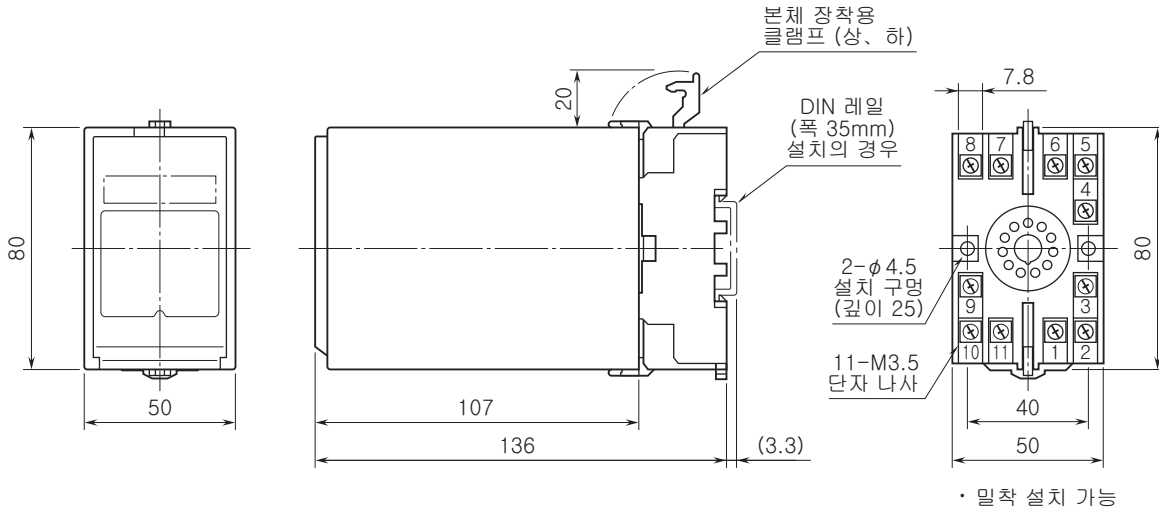
설치 사양

- 공급 전원
 - 교류 전원 : 허용전압범위 정격전압±10%
 - 50/60±2Hz 약 3VA
 - 직류 전원 : 허용전압범위 정격 전압±10%
 - 리플 함유율 (ripple) 10%p-p 이하
 - 약 2W (24V DC 시에는 약 90mA)
- 사용 온도 범위 : -5~+55℃
- 사용 습도 범위 : 30~90%RH (결로되지 않을 것)
- 설치 : 벽 또는 DIN 레일에 설치
- 질량 : 약 350g

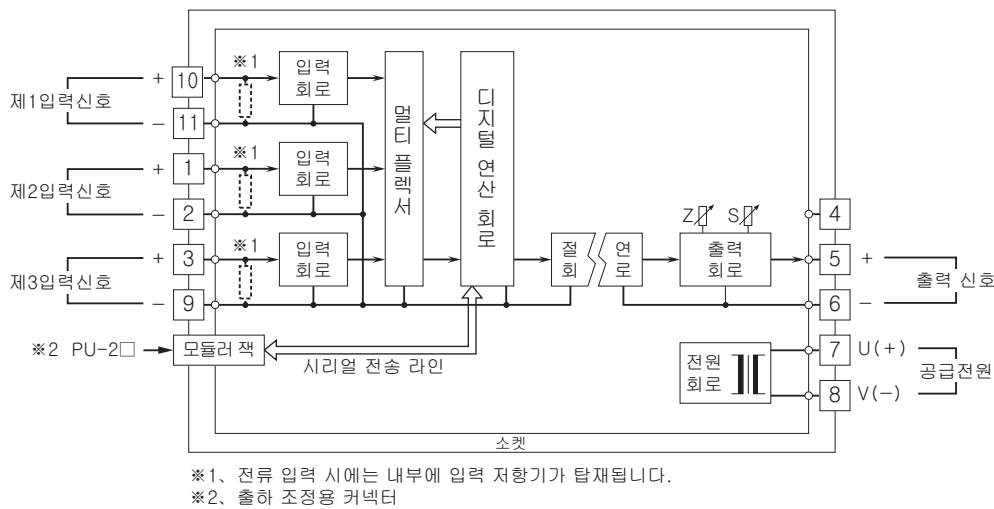
성능 (스팬에 대한 %로 표시)

- 입력 정밀도 : ±0.2%
- 출력 정밀도 : ±0.2%
- 온도 계수 : ±0.015%/℃
- 반응 속도 : 1.2s 이하 (0→90%)
- 전원 전압 변동의 영향 : ±0.1%/허용전압범위
- 절연 저항 : 100MΩ 이상/500V DC
- 내전압 : 입력-출력-전원-지면 간 2000V AC 1분간

외형 치수도 (단위 : mm) & 단자 번호도



블록도 & 단자 접속도



예고없이 사양 및 외관의 일부를 변경하는 경우가 있습니다.