

계장용 플러그인형 변환기 M·UNIT 시리즈

리니어라이저

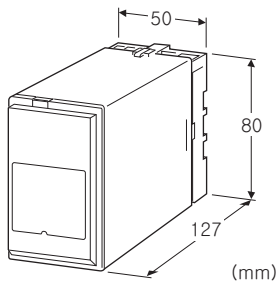
(꺾은선 포인트 100, 스펙소프트형)

주요 기능과 특징

- 직류 입력의 꺾은선 연산기
- 꺾은선 포인트 설정값은 100점, 현장에서 프로그래밍 모듈 (형식: PU-2□)로 설정 가능
- 입력-출력-전원 간 절연
- 밀착 설치 가능

전형적인 응용 예

- 보식 유량계의 리니어라이저
- 가스 분석계 신호의 리니어라이저
- 탱크 레벨 신호의 용적 환산 (특히 구형 탱크와 같이 레벨과 용적의 관계가 극도로 직선적이지 않은 경우에 적합)



형식 : JFX1 - ①② - ③④

주문 시의 지정 사항

- 주문 코드 : JFX1 - ①② - ③④
 - ①~④는 아래에서 선택해 주십시오.
 - (예 : JFX1 - 6A - B/Q)
- 입출력 특성 표 (최대 100점)
 - 함수 (예 : 출력 신호=(입력 신호)²) 또는 입출력 특성이 리니어 이외인 경우에는 사양 주문서 (도면 번호 : ESU-1621)를 이용해 주십시오.
 - 지정하지 않은 경우에는 리니어로 출하합니다.
- 옵션 사양 (예 : /C01/S01)

①입력 신호

- ◆전류 입력
- A : 4~20mA DC (입력저항 250Ω)
- A1 : 4~20mA DC (입력저항 50Ω)
- B : 2~10mA DC (입력저항 500Ω)
- C : 1~5mA DC (입력저항 1000Ω)
- D : 0~20mA DC (입력저항 50Ω)
- E : 0~16mA DC (입력저항 62.5Ω)
- F : 0~10mA DC (입력저항 100Ω)
- G : 0~1mA DC (입력저항 1000Ω)

- H : 10~50mA DC (입력저항 100Ω)
- J : 0~10μA DC (입력저항 1000Ω)
- K : 0~100μA DC (입력저항 1000Ω)
- GW : -1~+1mA DC (입력저항 1000Ω)
- FW : -10~+10mA DC (입력저항 100Ω)
- Z : 지정 전류 레인지 (입력사양 참조)
- ◆전압 입력
- 1 : 0~10mV DC (입력저항 10kΩ 이상)
- 15 : 0~50mV DC (입력저항 10kΩ 이상)
- 16 : 0~60mV DC (입력저항 10kΩ 이상)
- 2 : 0~100mV DC (입력저항 100kΩ 이상)
- 3 : 0~1V DC (입력저항 1MΩ 이상)
- 4 : 0~10V DC (입력저항 1MΩ 이상)
- 5 : 0~5V DC (입력저항 1MΩ 이상)
- 6 : 1~5V DC (입력저항 1MΩ 이상)
- 4W : -10~+10V DC (입력저항 1MΩ 이상)
- 5W : -5~+5V DC (입력저항 1MΩ 이상)
- 0 : 지정 전압 레인지 (입력 사양 참조)

②출력 신호

- ◆전류 출력
- A : 4~20mA DC (부하저항 750Ω 이하)
- B : 2~10mA DC (부하저항 1500Ω 이하)
- C : 1~5mA DC (부하저항 3000Ω 이하)
- D : 0~20mA DC (부하저항 750Ω 이하)
- E : 0~16mA DC (부하저항 900Ω 이하)
- F : 0~10mA DC (부하저항 1500Ω 이하)
- G : 0~1mA DC (부하저항 15kΩ 이하)
- Z : 지정 전류 레인지 (출력 사양 참조)
- ◆전압 출력
- 1 : 0~10mV DC (부하저항 10kΩ 이상)
- 2 : 0~100mV DC (부하저항 100kΩ 이상)
- 3 : 0~1V DC (부하저항 1000Ω 이상)
- 4 : 0~10V DC (부하저항 10kΩ 이상)
- 5 : 0~5V DC (부하저항 5000Ω 이상)
- 6 : 1~5V DC (부하저항 5000Ω 이상)
- 4W : -10~+10V DC (부하저항 10kΩ 이상)
- 5W : -5~+5V DC (부하저항 5000Ω 이상)
- 0 : 지정 전압 레인지 (출력 사양 참조)

③공급 전원

- ◆교류전원
- B : 100V AC
- C : 110V AC
- D : 115V AC
- F : 120V AC
- G : 200V AC
- H : 220V AC
- J : 240V AC
- ◆직류전원
- S : 12V DC

R : 24V DC

V : 48V DC

④부가 코드

◆옵션

무기입 : 없음

/Q : 있음 (옵션 사양에서 별도로 지정해 주십시오.)

옵션 사양 (복수항 지정 가능)

◆코팅 (상세한 내용은 당사 홈페이지를 참조해 주십시오)

/C01 : 실리콘계 코팅 (Silicone coating)

/C02 : 폴리우레탄계 코팅 (Polyurethane coating)

/C03 : 고무계 코팅 (Rubber coating)

◆단자 나사 재질

/S01 : 스테인리스

관련 기기

· 프래그래밍 모듈 (형식 : PU-2□)

· 컨피그레이터 소프트웨어 (형식 : JXCON)

컨피그레이터 소프트웨어는 당사의 홈페이지에서 다운로드 할 수 있습니다.

본 제품을 컴퓨터에 접속할 때 전용 케이블이 필요합니다. 적용하는 케이블의 형식은 홈페이지의 다운로드 사이트 또는 컨피그레이터 소프트웨어의 취급설명서를 참조해 주십시오.

기기 사양

구조 : 플러그인 구조

접속 방식 : M3.5 나사 단자 접속

단자 나사 재질 : 철에 크로메이트 처리 (표준) 또는 스테인리스

하우징 재질 : 난연성 흑색 수지

아이솔레이션 : 입력-출력-전원 간

제로 조정 범위 : -5~+5% (전면으로부터 조정 가능)

스팬 조정 범위 : 95~105% (전면으로부터 조정 가능)

꺾은선 포인트 수 : 최대 100점 (입출력 관계를 퍼센트로 설정)

꺾은선 포인트 설정가능범위 : 입출력 모두 -15.00~+115.00%

설정 : 프로그래밍 모듈 (형식 : PU-2□) 에 의한 설정 (JXCON으로 설정 가능한 항목에 대해서는 JXCON의 취급 설명서를 참조해 주십시오.)

· 꺾은선 포인트 설정

· 제로/스팬 조정

· 모의 출력신호 설정

· 기타

입력 사양

■전류 입력

입력 단자에 설치하는 저항기 (0.5W) 가 부속됩니다.

지정 전류 레인지를 선택하신 경우에는 입력 저항값을 지정해 주십시오.

■전압 입력

입력 저항

스팬 3~10mV : 입력 저항 10kΩ 이상

스팬 10~100mV : 입력 저항 10kΩ 이상

스팬 0.1~1V : 입력 저항 100kΩ 이상

스팬 1V 이상 : 입력 저항 1MΩ 이상

제작 가능 범위

· 입력 전압 범위 : -300~+300V DC

· 스패 : 3mV~600V

· 입력 바이어스 : 입력 스패의 1.5배 이하

출력 사양

■전류 출력 (제작 가능 범위)

출력 전류 범위 : 0~20mA DC

스팬 : 1~20mA

출력 바이어스 : 출력 스패의 1.5배 이하

허용부하저항 : 변환기의 출력 단자 간 전압이 15V 이하로 되는 저항값

■전압 출력 (제작 가능 범위)

출력 전압 범위 : -10~+20V DC

스팬 : 5mV~20V

출력 바이어스 : 출력 스패의 1.5배 이하

허용부하저항 : 출력이 0.5V 이상 시에 부하 전류가 1mA 이하로 되는 저항값

설치 사양

공급 전원

· 교류 전원 : 허용전압범위 정격전압±10%

50/60±2Hz 약 3VA

· 직류 전원 : 허용전압범위 정격전압±10%

리플 함유율 (ripple) 10%p-p 이하

약 3W (24V DC 시에는 약 125mA)

사용 온도 범위 : -5~+55℃

사용 습도 범위 : 30~90%RH (결로되지 않을 것)

설치 : 벽 또는 DIN 레일에 설치

질량 : 약 350g

성능 (스팬에 대한 %로 표시)

정밀도 :

꺾은선 계인이 3 이하인 경우 : ±0.1%

꺾은선 계인이 3 을 초과한 경우 : ±0.1%×꺾은선 계인

온도 계수 : ±0.015%/℃

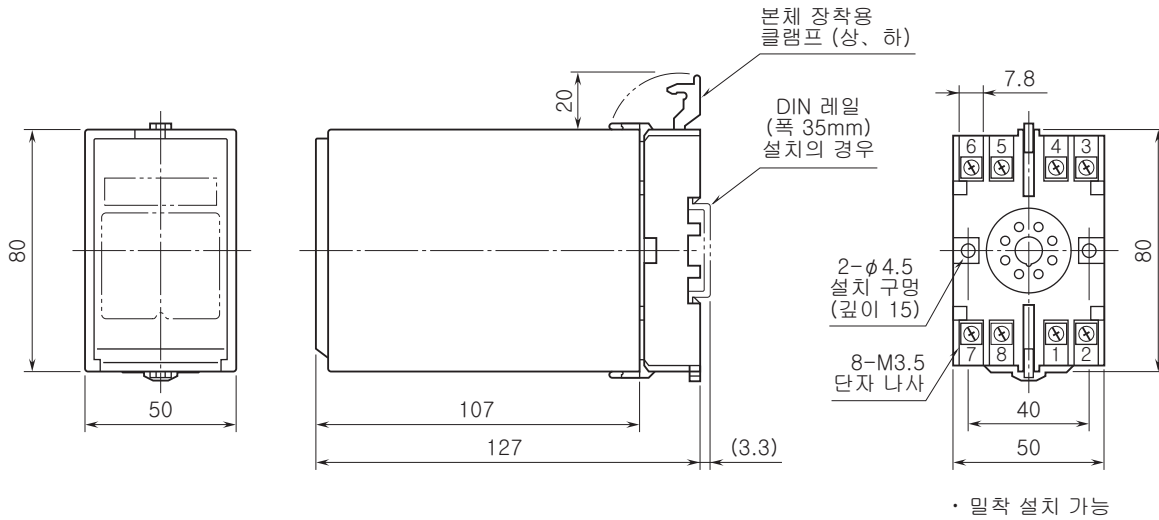
반응 속도 : 0.5s 이하 (0→90%)

전원 전압 변동의 영향 : ±0.1%/허용전압범위

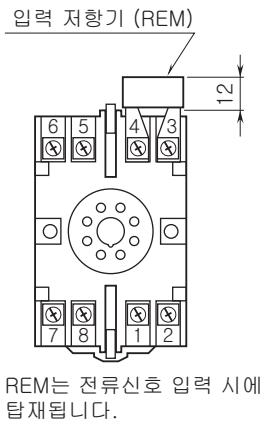
절연 저항 : 100MΩ 이상/500V DC

내전압 : 입력-출력-전원-지면 간 2000V AC 1분간

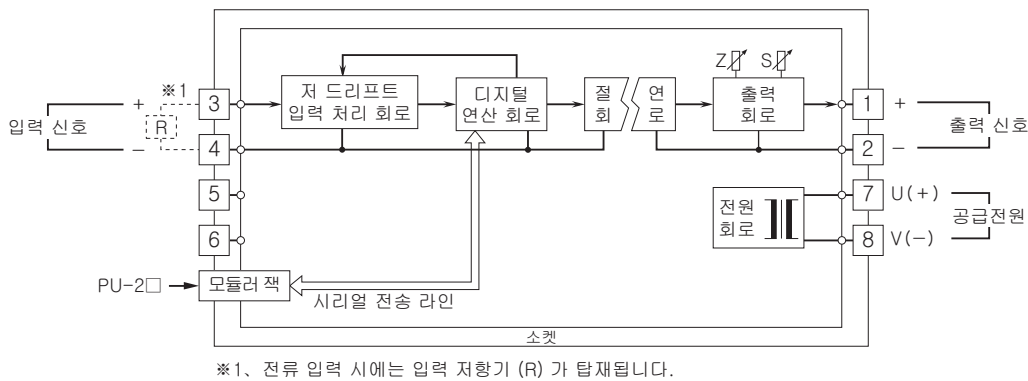
외형 치수도 (단위 : mm)



단자 번호도 (단위 : mm)



블록도 & 단자 접속도





예고없이 사양 및 외관의 일부를 변경하는 경우가 있습니다.