

계장용 플러그인형 변환기 M·UNIT 시리즈

포텐서미터 변환기

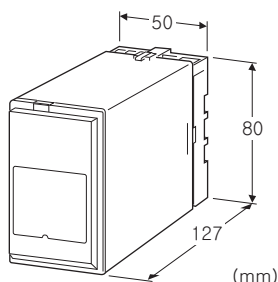
(스펙소프트형)

주요 기능과 특징

- 마이크로 컴퓨터형 슬라이드 저항 변환기
- 프로그래밍 모듈 (형식 : PU-2□) 로 제로, 스패 각 75% 설정 가능
- 리니어라이저 내장, PU-2□로 설정 가능
- PU-2□를 통해 루프 테스트용 수동 출력 가능
- 밀착 설치 가능

전형적인 응용 예

- 레벨이나 위치의 변화를 포텐서미터로 측정할 때의 통일 신호 변환용
- 검출부의 링크 구조로 인한 비선형을 리니어라이저로 보정



형식 : JM-1①-②③

주문 시의 지정 사항

- 주문 코드 : JM-1①-②③
 - ①~③은 아래에서 선택해 주십시오.
 - (예 : JM-1A-B/Q)
- 압출력 특성 표 (최대 16점)
압출력 특성이 리니어 이외인 경우에는 사양 주문서 (도면 번호 : ESU-1669) 를 이용해 주십시오.
- 옵션 사양 (예 : /C01/S01)

입력 신호

1 : 총 저항값 100Ω~10kΩ

①출력 신호

- ◆전류 출력
- A : 4~20mA DC (부하저항 750Ω 이하)
- B : 2~10mA DC (부하저항 1500Ω 이하)
- C : 1~5mA DC (부하저항 3000Ω 이하)
- D : 0~20mA DC (부하저항 750Ω 이하)
- E : 0~16mA DC (부하저항 900Ω 이하)
- F : 0~10mA DC (부하저항 1500Ω 이하)

- G : 0~1mA DC (부하저항 15kΩ 이하)
- Z : 지정 전류 레인지 (출력 사양 참조)
- ◆전압 출력
- 1 : 0~10mV DC (부하저항 10kΩ 이상)
- 2 : 0~100mV DC (부하저항 100kΩ 이상)
- 3 : 0~1V DC (부하저항 1000Ω 이상)
- 4 : 0~10V DC (부하저항 10kΩ 이상)
- 5 : 0~5V DC (부하저항 5000Ω 이상)
- 6 : 1~5V DC (부하저항 5000Ω 이상)
- 4W : -10~+10V DC (부하저항 10kΩ 이상)
- 5W : -5~+5V DC (부하저항 5000Ω 이상)
- 0 : 지정 전압 레인지 (출력 사양 참조)

②공급 전원

- ◆교류전원
- B : 100V AC
- C : 110V AC
- D : 115V AC
- F : 120V AC
- G : 200V AC
- H : 220V AC
- J : 240V AC
- ◆직류전원
- S : 12V DC
- R : 24V DC
- V : 48V DC

③부가 코드

- ◆옵션
- 무기입 : 없음
- /Q : 있음 (옵션 사양에서 별도로 지정해 주십시오.)

옵션 사양 (복수항 지정 가능)

- ◆코팅 (상세한 내용은 당사 홈페이지를 참조해 주십시오)
- /C01 : 실리콘계 코팅 (Silicone coating)
- /C02 : 폴리우레탄계 코팅 (Polyurethane coating)
- /C03 : 고무계 코팅 (Rubber coating)
- ◆단자 나사 재질
- /S01 : 스테인리스

관련 기기

- 프래그래밍 모듈 (형식 : PU-2□)
- 컨피그레이터 소프트웨어 (형식 : JXCON)
- 컨피그레이터 소프트웨어는 당사의 홈페이지에서 다운로드 할 수 있습니다.
- 본 제품을 컴퓨터에 접속할 때 전용 케이블이 필요합니다.
- 적용하는 케이블의 형식은 홈페이지의 다운로드 사이트 또는 컨피그레이터 소프트웨어의 취급설명서를 참조해 주십시오.

기기 사양

구조 : 플러그인 구조
 접속 방식 : M3.5 나사 단자 접속
 단자 나사 재질 : 철에 크로메이트 처리 (표준) 또는 스테인리스
 하우징 재질 : 난연성 흑색 수지
 아이솔레이션 : 입력-출력-전원 간
 제로 조정 범위 : -5~+5% (전면으로부터 조정 가능)
 스패ن 조정 범위 : 95~105% (전면으로부터 조정 가능)
 꺾은선 포인트 수 : 최대 16점 (입출력 관계를 퍼센트로 설정)
 설정 : 프로그래밍 모듈 (형식 : PU-2□) 에 의한 설정 (JXCON으로 설정 가능한 항목에 대해서는 JXCON의 취급 설명서를 참조해 주십시오.)
 · 리니어라이즈 특성
 · 제로/스팬 조정
 · 모의 출력신호 설정
 · 기타
 포텐셔미터의 남은 저항을 꺾은선 테이블로 설정할 수도 있습니다.

질량 : 약 350g

성능 (스팬에 대한 %로 표시)

정밀도 :
 꺾은선 계인이 1 이하인 경우 : $\pm 0.1\%$
 꺾은선 계인이 1 을 초과한 경우 : $\pm 0.1\% \times$ 꺾은선 계인
 온도 계수 : $\pm 0.015\%/^{\circ}\text{C}$
 반응 속도 : 0.5s 이하 (0→90%)
 전원 전압 변동의 영향 : $\pm 0.1\%$ /허용전압범위
 절연 저항 : 100M Ω 이상/500V DC
 내전압 : 입력-출력-전원-지면 간 2000V AC 1분간

입력 사양

최소 스패น : 총 저항값의 25%
 프로그래밍 모듈 (형식 : PU-2□) 또는 컨피그레이터 소프트웨어 (형식 : JXCON) 로 설정
 기준 전압 : 0.25V DC

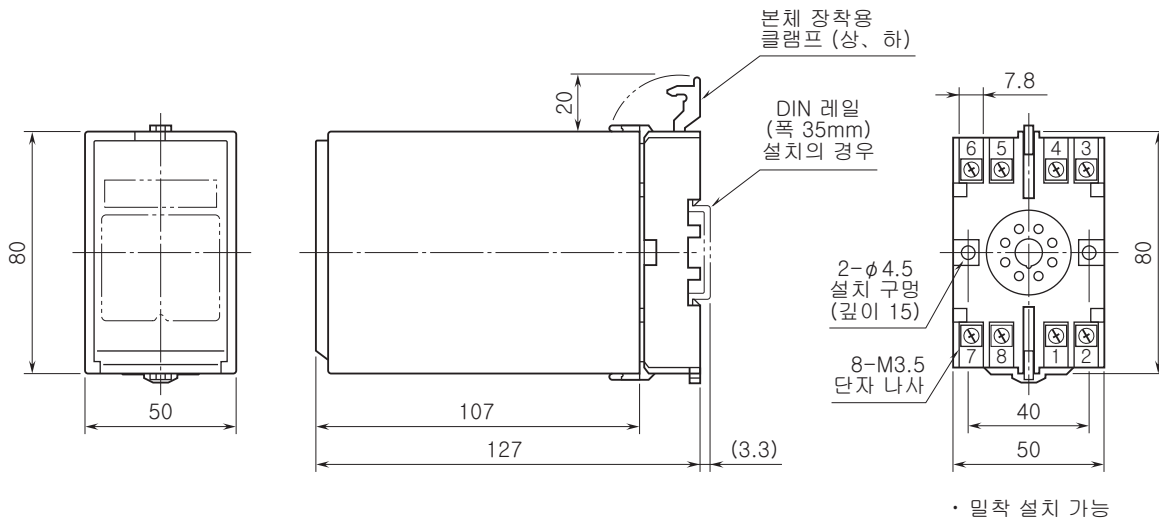
출력 사양

■전류 출력 (제작 가능 범위)
 출력 전류 범위 : 0~20mA DC
 스패น : 1~20mA
 출력 바이어스 : 출력 스패んの 1.5배 이하
 허용부하저항 : 변환기의 출력 단자 간 전압이 15V 이하로 되는 저항값
 ■전압 출력 (제작 가능 범위)
 출력 전압 범위 : -10~+20V DC
 스패ん : 5mV~20V
 출력 바이어스 : 출력 스패んの 1.5배 이하
 허용부하저항 : 출력이 0.5V 이상 시에 부하 전류가 1mA 이하로 되는 저항값

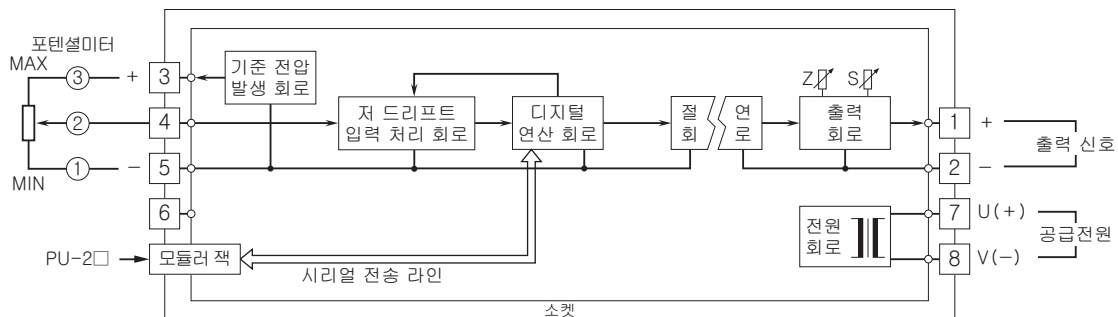
설치 사양

공급 전원
 · 교류 전원 : 허용전압범위 정격전압 $\pm 10\%$
 50/60 ± 2 Hz 약 3VA
 · 직류 전원 : 허용전압범위 정격 전압 $\pm 10\%$
 리플 함유율 (ripple) 10%p-p 이하
 약 2W (24V DC 시에는 약 90mA)
 사용 온도 범위 : -5~+55 $^{\circ}\text{C}$
 사용 습도 범위 : 30~90%RH (결로되지 않을 것)
 설치 : 벽 또는 DIN 레일에 설치

외형 치수도 (단위 : mm) & 단자 번호도



블록도 & 단자 접속도



예고없이 사양 및 외관의 일부를 변경하는 경우가 있습니다.