

계장용 플러그인형 변환기 M·UNIT 시리즈

펄스 스케일러

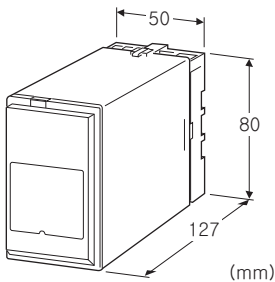
(센서용 전원 장착, 스펙소프트형)

주요 기능과 특징

- 펄스 입력신호 (펄스 수) 를 스케일링하여 단위 펄스 출력 신호로 변환
- 센서용 전원 내장
- 오픈 컬렉터, 전압 펄스, 무접점 AC, DC 스위치, RS-422 라인 드라이버·펄스 출력을 구비
- 펄스 레이트는 입력 펄스 수와 출력 펄스 수를 프로그래밍 모듈 (형식 : PU-2□) 로 설정

전형적인 응용 예

- 용적식 유량계의 펄스 신호를 단위 펄스 신호로 변환
- 기기 회전예 의한 무접점 펄스 신호를 단위 펄스 신호로 변환



형식 : JPR2 - ①②③④ - ⑤⑥

주문 시의 지정 사항

- 주문 코드 : JPR2 - ①②③④ - ⑤⑥
- ①~⑥은 아래에서 선택해 주십시오.
- (예 : JPR2 - 4P1N - K/Q)
- 사양 주문서 (도면 번호 : ESU-1580) 를 이용해 주십시오. 지정하지 않은 경우 출하시 설정값은 아래 표와 같습니다.
- 옵션 사양 (예 : /C01/S01)

출하 시의 설정

입력 신호	오픈 컬렉터
입력 신호 진폭	-
노이즈 필터	없음
검출 레벨 ( 회로 내부의 검출 레벨 전압값 )	1V ( 센서용 전원전압이 5V 일 때 ) 2V ( 센서용 전원전압이 12, 24V 일 때 )
입력 설정 펄스 수	1
출력 설정 펄스 수	1
샘플링 시간	0.1s
최대 출력 주파수	10Hz
One-shot 출력	50ms

입력 신호 (아래의 내용을 선택 및 설정 가능)

- 오픈 컬렉터
- 유접점 스위치
- 전압 펄스
- 2선식 전류 펄스
- RS-422 라인 드라이버·펄스

①센서용 전원

- 1 : 5V DC/120mA
- 4 : 12V DC/60mA
- 7 : 24V DC/25mA

②출력 신호

- A : 오픈 컬렉터 (100kHz)
- M : 5V 전압 펄스 (100kHz)
- N : 12V 전압 펄스 (100kHz)
- P : 24V 전압 펄스 (100kHz)
- J : RS-422 라인 드라이버·펄스 (100kHz)
- R : 무전압 AC, DC 스위치 (20kHz)
- ( )내는 최대 출력 주파수

③출력 펄스 폭

- 1 : One-shot 변환 없음
- 3 : One-shot 출력 (표준 펄스 폭 50m)
- (표준 이외의 경우에는 지정하여 주십시오.)

④출력 논리

- N : 비반전
- R : 반전

⑤공급 전원

- ◆교류전원
- K : 85~132V AC
- ◆직류전원
- S : 12V DC
- R : 24V DC
- V : 48V DC
- P : 110V DC

⑥부가 코드

- ◆옵션
- 무기입 : 없음
- /Q : 있음 (옵션 사양에서 별도로 지정해 주십시오.)

옵션 사양 (복수항 지정 가능)

- ◆코팅 (상세한 내용은 당사 홈페이지를 참조해 주십시오)
- /C01 : 실리콘계 코팅 (Silicone coating)
- /C02 : 폴리우레탄계 코팅 (Polyurethane coating)
- /C03 : 고무계 코팅 (Rubber coating)

◆단자 나사 재질  
/S01 : 스테인리스

## 주의 사항

1. 균등한 펄스를 입력하여도 동작 원리상 균등한 펄스를 출력할 수 없기 때문에 사용 목적에 주의하여 주시길 바랍니다.
2. 본 기기는 펄스 수 레이트를 변환하는 변환기입니다. 주파수 레이트를 변환하는 것이 목적인 경우에는 주파수 레이트 변환기 (형식 : JFR2) 사용해 주십시오.

## 관련 기기

- 프래그래밍 모듈 (형식 : PU-2□)
- 컨피그레이터 소프트웨어 (형식 : JXCON)  
컨피그레이터 소프트웨어는 당사의 홈페이지에서 다운로드 할 수 있습니다.  
본 제품을 컴퓨터에 접속할 때 전용 케이블이 필요합니다. 적용하는 케이블의 형식은 홈페이지의 다운로드 사이트 또는 컨피그레이터 소프트웨어의 취급설명서를 참조해 주십시오.

## 기기 사양

- 구조 : 플러그인 구조  
접속 방식 : M3.5 나사 단자 접속  
단자 나사 재질 : 철에 크로메이트 처리 (표준) 또는 스테인리스  
하우징 재질 : 난연성 흑색 수지  
아이솔레이션 : 입력 · 센서용 전원-출력-전원 간  
입력 모니터 램프 : 적색 LED, 입력에 따라 점멸  
센서용 전원전압 조정 : 5~24V DC  
설정 : 프로그래밍 모듈 (형식 : PU-2□) 에 의한 설정 (JXCON으로 설정 가능한 항목에 대해서는 JXCON의 취급 설명서를 참조해 주십시오.)
- 입력 설정 펄스 수
  - 출력 설정 펄스 수
  - 샘플링 시간
  - 입력 펄스 에지 선택
  - 최대 출력 주파수
  - 기타
- 딥 스위치 및 로터리 스위치에 의한 설정
- 입력 진폭
  - 입력 종류
  - 노이즈 필터
- (상세한 내용은 취급설명서를 참조해 주십시오.)  
샘플링 주기 : 0.01~100s  
카운트 버퍼 용량 : 4294967295 카운트  
입력 펄스 검출 방법 : 직류 커플링 방식

## 입력 사양

센서용 전원 : 단락보호회로 탑재, 단락 시 약 440mA 이하  
최대 주파수 : 100kHz (유접점 스위치 10Hz)  
최소 펄스 폭 : 5 $\mu$ s 이상 (ON/OFF 모두)  
(유접점 스위치 50ms 이상 (ON/OFF 모두))

■오픈 컬렉터, 유접점 스위치

센서용 전원전압 : 5V, 12V, 24V

검출 전압 및 전류 :

약 4V/1.0mA (센서용 전원 5V 시)

약 9V/2.3mA (센서용 전원 12V 시)

약 16V/4.7mA (센서용 전원 24V 시)

ON 저항 : 200 $\Omega$  이하

OFF 저항 : 200k $\Omega$  이상

검출 레벨 :

센서용 전원전압이 5V 시 : 1V

센서용 전원전압이 12V, 24V 시 : 2V

(회로 내부의 검출 레벨 전압입니다. 기타 입력 신호로부터 오픈 컬렉터 입력, 유접점 스위치 입력으로 설정을 변경하는 경우에는 센서용 전원이 5V 시에는 1V로, 센서용 전원이 12V, 24V 시에는 2V로 하여 주십시오.)

펄스 검출 : 오픈 컬렉터, 유접점 스위치의 ON (입력 모니터 램프 소등), OFF (입력 모니터 램프 점등) 의 변화를 검출합니다.

■전압 펄스

파형 : 구형파, 정현파 또는 유사한 파형

입력 임피던스 : 10k $\Omega$  이상

입력 진폭 : 0.1V~100Vp-p

(정현파 또는 유사한 파형 : 1V~100Vp-p)

단자 간 최대 입력 전압 : 50V

검출 레벨 : 0~5V (회로 내부의 검출 레벨 전압입니다.)

펄스 검출 : 입력 펄스 전압이 검출 레벨을 초과하면 상승을 검출 (입력 모니터 램프 점등)하고 검출 레벨보다 낮아지면 하강을 검출 (입력 모니터 램프 소등) 합니다.

■2선식 전류 펄스

입력 저항 : 수신 저항 100 $\Omega$

입력 범위 : 0~25mA

최소 입력 진폭 : 10mA

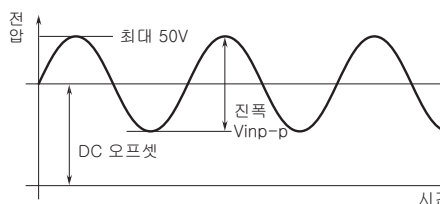
검출 레벨 : 0~5V (회로 내부의 검출 레벨 전압)

펄스 검출 : 입력 저항 (100 $\Omega$ ) 으로 0~25mA 전류신호를 0~2.5V 전압신호로 변환하고 그 전압이 검출 레벨을 초과하면 상승을 검출 (입력 모니터 램프 점등), 전압이 검출 레벨보다 낮아지면 하강을 검출 (입력 모니터 램프 소등) 합니다.

■RS-422 라인 드라이버 · 펄스

수신기 : RS-422 리시버에 해당

■전압 펄스 파형



**출력 사양**

출력 펄스 : 입력 펄스 수×펄스 레이트  
 (펄스 레이트 : 출력 설정 펄스 수/입력 설정 펄스 수)  
 레이트 범위 : 1/1000000~1000000

■오픈 컬렉터  
 출력 정격 : 50V DC 50mA (저항 부하)  
 포화 전압 : 0.6V DC  
 최대 주파수 : 100kHz

■전압 펄스  
 전압 레벨  
 H 레벨 : 5/12/24V±10%  
 L 레벨 : 0.5V 이하  
 허용부하저항 : 1kΩ 이상 (5V 시), 2.4kΩ 이상 (12V 시),  
 4.8kΩ 이상 (24V 시)  
 최대 주파수 : 100kHz

■무접점 AC, DC 스위치  
 접점 정격 : 120V AC/DC 200mA (저항 부하)  
 ON 저항 : 3Ω  
 최대 주파수 : 20Hz  
 · 상승 시간 : 5ms  
 · 하강 시간 : 3ms

■RS-422 라인 드라이버 · 펄스  
 송신 소자 : RS~422 준거  
 최대 주파수 : 100kHz

**출력 펄스 폭**

■One-shot 변환 없음 : 듀티비 약 50%  
 내부 디지털 연산으로 산출한 펄스 폭입니다.  
 ■One-shot 출력 : 설정 펄스 폭 ±20%의 펄스를 출력  
 제작 가능한 펄스 폭 : 30μs~300ms

**설치 사양**

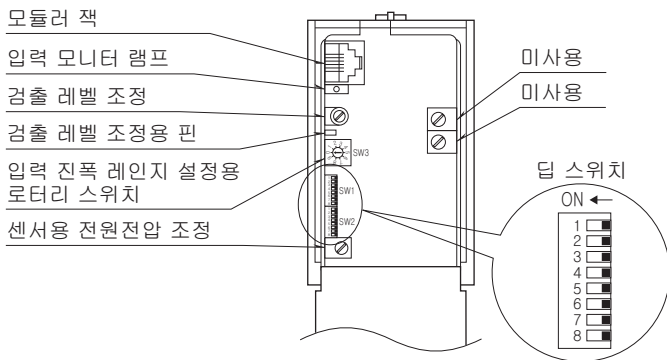
공급 전원  
 · 교류 전원 : 허용전압범위 85~132V AC  
 47~66Hz 약 6VA  
 · 직류 전원 : 허용전압범위 정격 전압±10%  
 단, 110V DC용은 85~150V  
 리플 함유율 (ripple) 10%p-p 이하  
 약 3.3W (24V DC 시에는 약 140mA)

사용 온도 범위 : -5~+60℃  
 사용 습도 범위 : 30~90%RH (결로되지 않을 것)  
 설치 : 벽 또는 DIN 레일에 설치  
 질량 : 약 400g

**성능**

반응 속도 : 샘플링 시간 +50ms  
 반응 속도는 펄스 열이 입력된 후 최초의 출력 펄스가 출력  
 되기 시작할 때까지의 시간입니다.  
 절연 저항 : 100MΩ 이상/500V DC  
 내전압 : 입력 · 센서용 전원-출력-전원-지면 간  
 2000V AC 1분간

전면도 및 측면도



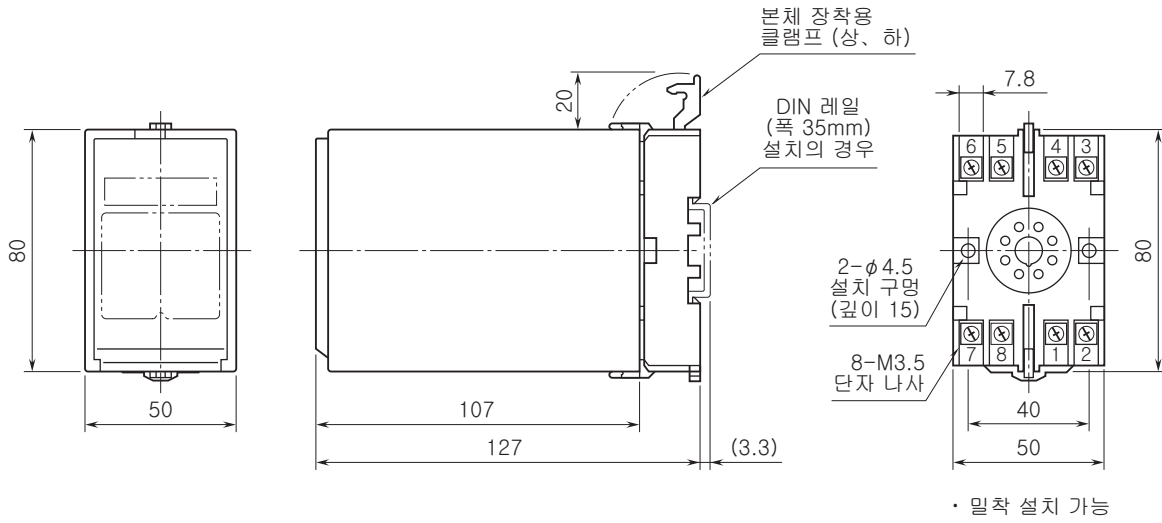
설정 방법에 대해서는 취급설명서를 참조해 주십시오.

입력과 출력의 관계

출력신호 파형		입력신호 파형	전압 펄스 2선식 전류 펄스 RS-422 라인 드라이버 · 펄스		오픈 컬렉터 또는 유접점 스위치	
			H	L	OFF	ON
전압 펄스 또는 RS-422 라인 드라이버 · 펄스	비반전	One-shot 변환 없음	H	H	H	H
		One-shot 출력 입력 상승 검출	H	L	H	L
		One-shot 출력 입력 하강 검출	H	L	H	L
	반전	One-shot 변환 없음	H	L	H	L
		One-shot 출력 입력 상승 검출	H	H	H	H
		One-shot 출력 입력 하강 검출	H	L	H	L
오픈 컬렉터 또는 무접점 AC, DC 스위치	비반전	One-shot 변환 없음	OFF	ON	OFF	ON
		One-shot 출력 입력 상승 검출	OFF	ON	OFF	ON
		One-shot 출력 입력 하강 검출	OFF	ON	OFF	ON
	반전	One-shot 변환 없음	OFF	ON	OFF	ON
		One-shot 출력 입력 상승 검출	OFF	ON	OFF	ON
		One-shot 출력 입력 하강 검출	OFF	ON	OFF	ON

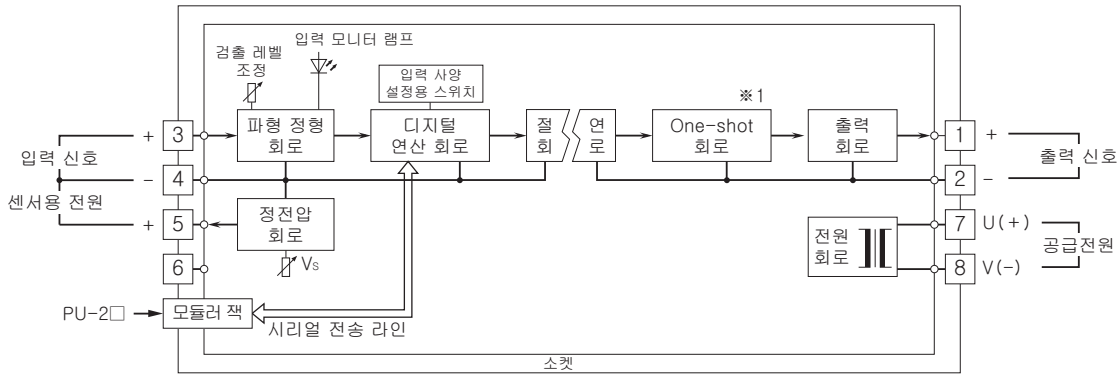
One-shot 출력인 경우의 펄스 폭은 굵은 선 부분입니다.

외형 치수도 (단위 : mm) & 단자 번호도



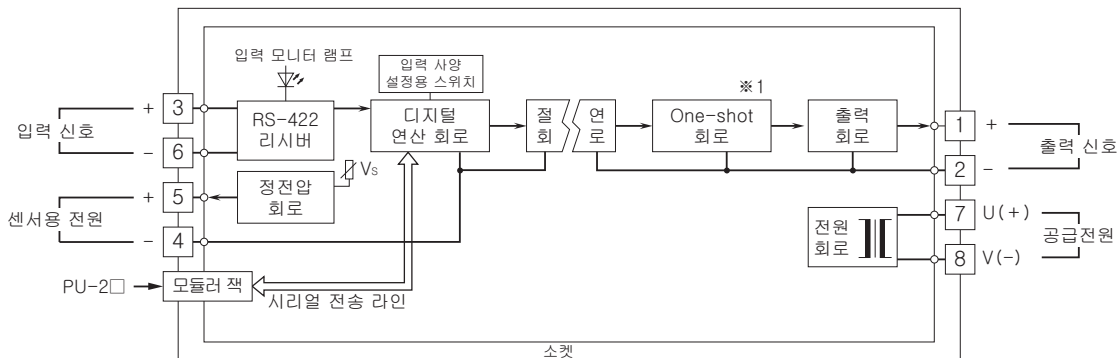
**블록도 & 단자 접속도**

■ 오픈 컬렉터, 유접점 스위치, 전압 펄스, 2선식 전류 펄스 입력의 경우



※1. One-shot 변환 없음을 선택한 경우에는 One-shot 회로가 없습니다.  
 주) 센서용 전원이 24V DC이며, 오픈 컬렉터, 유접점 스위치 입력인 경우, 파형 정형 회로로 분압하기 때문에 ③-④ 단자 간은 약 16V입니다.

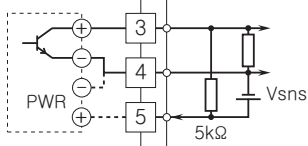
■ RS-422 라인 드라이버 · 펄스 입력의 경우



※1. One-shot 변환 없음을 선택한 경우에는 One-shot 회로가 없습니다.

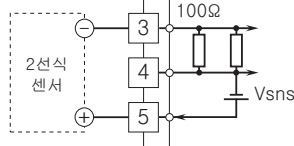
입력부 연결 예

■ 오픈 컬렉터 또는 유접점 스위치 입력

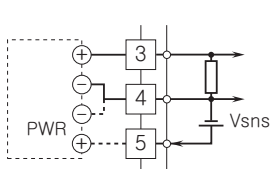


■ 2선식 전류 펄스 입력

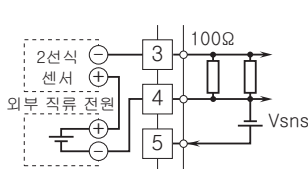
● 내장 센서용 전원 사용 시



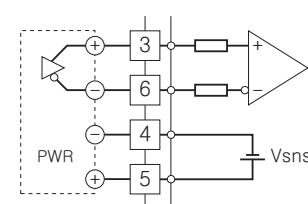
■ 전압 펄스 입력



● 외부 직류 전원 사용 시

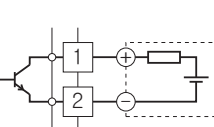


■ RS-422라인 드라이버 · 펄스 입력

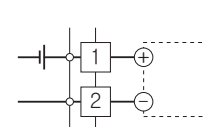


출력부 연결 예

■ 오픈 컬렉터 출력

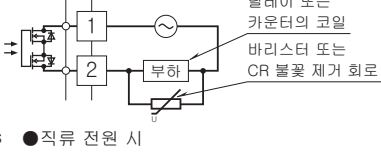


■ 전압 펄스 출력

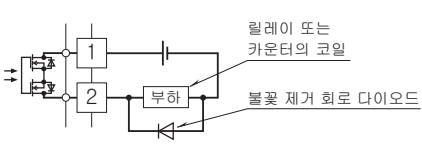


■ 무접점 AC, DC 스위치 출력

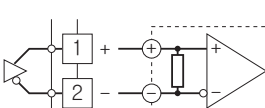
● 교류 전원 시



● 직류 전원 시



■ RS-422 라인 드라이버 · 펄스 출력



**동작 원리**

예)

입력 주파수 : 2Hz

샘플링 시간 : 0.5s

펄스 레이트 : 3/2

출력 펄스 폭 : 듀티비 약 50%

최대 출력 주파수 : 1kHz

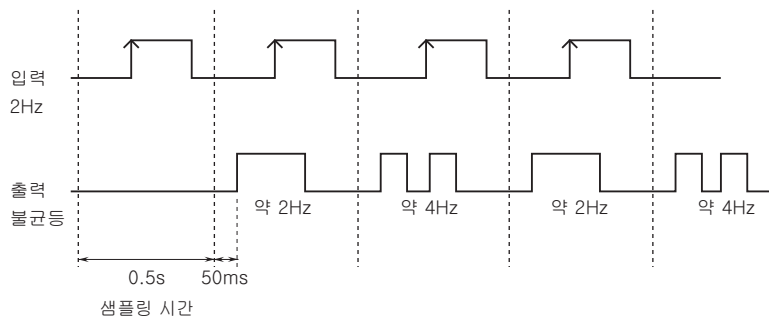
■동작 원리

①샘플링 시간 중의 펄스 수를 측정합니다. (예에서는 0.5s의 샘플링으로 1 펄스 카운트)

②카운트한 펄스 수를 레이트 변환합니다. (예에서는 1펄스 ×3/2=1.5 펄스)

③레이트 변환한 펄스를 아래의 샘플링 시간 내에 출력합니다. 레이트 변환이나 최대 출력 주파수의 제한에 의해 출력되지 못한 펄스는 그 다음의 샘플링 시간에 출력됩니다.

(예에서는 2번째의 샘플링 시간에 1 펄스 출력하고 동일한 샘플링 시간 내에 1 펄스 입력되기 때문에 3번째의 샘플링 시간에 2 펄스 출력합니다.)



예고없이 사양 및 외관의 일부를 변경하는 경우가 있습니다.