

계장용 플러그인형 변환기 M·UNIT 시리즈

펄스 가산기

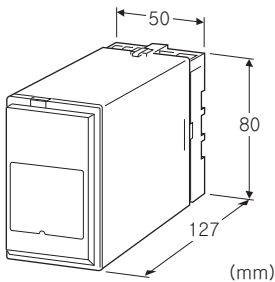
(스펙소프트형)

주요 기능과 특징

- 2계통의 펄스 입력신호 (펄스 수) 를 가산한 후 스케일링 하여 단위 펄스 출력신호로 변환
- 오픈 컬렉터, 전압 펄스, 무접점 AC, DC 스위치, RS-422 라인 드라이버 · 펄스 출력을 구비
- 펄스 레이트는 입력 주파수와 출력 주파수를 프로그래밍 모듈 (형식 : PU-2□) 로 설정
- 출력 주파수 제한 기능에 의해 최소 펄스 폭을 확보

전형적인 응용 예

- 2대의 용적식 유량계의 펄스 신호를 가산하여 단위 펄스 신호로 변환
- 블랜더의 유량 펄스 신호의 가산



형식 : JPS3-①②③④-⑤⑥

주문 시의 지정 사항

• 주문 코드 : JPS3-①②③④-⑤⑥

①~⑥은 아래에서 선택해 주십시오.

(예 : JPS3-AP1N-K/Q)

• 사양 주문서 (도면 번호 : ESU-1575) 를 이용해 주십시오. 지정하지 않은 경우 출하 시 설정값은 아래와 같습니다.

• 옵션 사양 (예 : /C01/S01)

출하 시 설정값

- 노이즈 필터 : 없음
- 입력 설정 펄스 수 : 1
- 출력 설정 펄스 수 : 1
- 샘플링 시간 : 0.1s
- 초대 출력 주파수 : 10Hz
- One-shot 출력 : 50ms

①입력 신호 1, 2

- A : 오픈 컬렉터
- A2 : 유접점 스위치
- B : 전압 펄스 (지정 검출 사양)
- H : 2선식 전류 펄스 (지정 검출 사양)

②출력 신호

- A : 오픈 컬렉터 (100kHz)
- M : 5V 전압 펄스 (100kHz)
- N : 12V 전압 펄스 (100kHz)
- P : 24V 전압 펄스 (100kHz)
- J : RS-422 라인 드라이버 · 펄스 (100kHz)
- R : 무전압 AC, DC 스위치 (20kHz)
- ()내는 최대 출력 주파수

③출력 펄스 폭

- 1 : One-shot 변환 없음
- 3 : One-shot 출력 (표준 펄스 폭 50m)
- (표준 이외의 경우에는 지정하여 주십시오.)

④출력의 논리 (입력 신호 1, 2 통용)

- N : 비반전
- R : 반전

⑤공급 전원

- ◆ 교류전원
- K : 85~132V AC
- ◆ 직류전원
- S : 12V DC
- R : 24V DC
- V : 48V DC
- P : 110V DC

⑥부가 코드

- ◆ 옵션
- 무기입 : 없음
- /Q : 있음 (옵션 사양에서 별도로 지정해 주십시오.)

옵션 사양 (복수항 지정 가능)

- ◆ 코팅 (상세한 내용은 당사 홈페이지를 참조해 주십시오)
- /C01 : 실리콘계 코팅 (Silicone coating)
- /C02 : 폴리우레탄계 코팅 (Polyurethane coating)
- /C03 : 고무계 코팅 (Rubber coating)
- ◆ 단자 나사 재질
- /S01 : 스테인리스

주의 사항

균등한 펄스를 입력하여도 동작 원리상 균등한 펄스를 출력할 수 없기 때문에 사용 목적에 주의하여 주시길 바랍니다.

관련 기기

- 프래그래밍 모듈 (형식: PU-2□)
- 컨피그레이터 접속 케이블 (형식: COP-US)
- 컨피그레이터 소프트웨어 (형식: JXCON)
컨피그레이터 소프트웨어는 당사의 홈페이지에서 다운로드 할 수 있습니다.

기기 사양

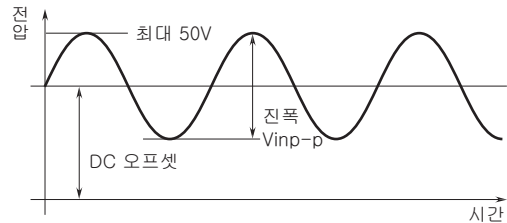
- 구조 : 플러그인 구조
 접속 방식 : M3.5 나사 단자 접속
 단자 나사 재질 : 철에 크로메이트 처리 (표준) 또는 스테인리스
 하우징 재질 : 난연성 흑색 수지
 아이솔레이션 : 입력1 · 입력2-출력-전원 간
 입력 모니터 램프 : 적색 LED, 입력에 따라 점멸
 출력 모니터 램프 : 적색 LED, 출력에 따라 점멸
 설정 : 프로그래밍 모듈 (형식: PU-2□) 에 의한 설정 (JXCON으로 설정 가능한 항목에 대해서는 JXCON의 취급 설명서를 참조해 주십시오.)
- 입력 설정 펄스 수
 - 출력 설정 펄스 수
 - 샘플링 시간
 - 기타
- 딥 스위치에 의한 설정
- 노이즈 필터
- (상세한 내용은 취급설명서를 참조해 주십시오.)
 샘플링 주기 : 0.01~100s
 카운트 버퍼 용량 : 4294967295 카운트 (전원 OFF 시에는 0 카운트로 됩니다.)
 입력 펄스 검출 방법 : 직류 커플링 방식

입력 사양

- 최대 주파수 : 100kHz (유접점 스위치 10Hz)
 최소 펄스 폭 : 5 μ s 이상 (ON/OFF 모두)
 (유접점 스위치 50ms 이상 (ON/OFF 모두))
- 오픈 컬렉터, 유접점 스위치
 검출 전압 및 전류 : 12V DC/2.3mA
 검출 레벨 : 2V (회로내부의 검출 레벨 전압입니다.)
 펄스 검출 : 오픈 컬렉터, 유접점 스위치의 ON (입력 모니터 램프 소등), OFF (입력 모니터 램프 점등) 의 변화를 검출합니다.
- 전압 펄스 (DC 오프셋, 진폭을 지정하여 주십시오.)
 파형 : 구형파, 정현파 또는 유사한 파형
 입력 임피던스 : 10k Ω 이상
 입력 진폭 : 0.1V~100Vp-p
 (정현파 또는 유사한 파형 : 1V~100Vp-p)
 단자 간 최대 입력 전압 : 50V
 펄스 검출 : 입력 펄스 전압이 검출 레벨을 초과하면 상승을 검출 (입력 모니터 램프 점등)하고 검출 레벨보다 낮아지면 하강을 검출 (입력 모니터 램프 소등)합니다.
- 2선식 전류 펄스 (DC 오프셋, 진폭을 지정해 주십시오.)

- 입력 저항 : 수신 저항 100 Ω
 입력 범위 : 0~25mA
 최소 입력 진폭 : 10mA
 펄스 검출 : 입력 저항 (100 Ω) 으로 0~25mA 전류신호를 0~2.5V 전압신호로 변환하고 그 전압이 검출 레벨을 초과하면 상승을 검출 (입력 모니터 램프 점등), 전압이 검출 레벨보다 낮아지면 하강을 검출 (입력 모니터 램프 소등) 합니다.

■전압 펄스 파형



출력 사양

- 출력 펄스 : (입력 펄스 1 + 입력 펄스 2) × 펄스 레이트
 (펄스 레이트 : 출력 설정 펄스 수 / 입력 설정 펄스 수)
 레이트 범위 : 1/1000000~1000000
- 오픈 컬렉터
 출력 정격 : 50V DC 50mA (저항 부하)
 포화 전압 : 0.6V DC
 최대 주파수 : 100kHz
- 전압 펄스
 전압 레벨
 H 레벨 : 5/12/24V \pm 10%
 L 레벨 : 0.5V 이하
 허용부하저항 : 1k Ω 이상 (5V 시), 2.4k Ω 이상 (12V 시), 4.8k Ω 이상 (24V 시)
 최대 주파수 : 100kHz
- 무접점 AC, DC 스위치
 접점 정격 : 120V AC/DC 200mA (저항 부하)
 ON 저항 : 3 Ω
 최대 주파수 : 20Hz
- 상승 시간 : 5ms
 - 하강 시간 : 3ms
- RS-422 라인 드라이버 · 펄스
 송신 소자 : RS-422 준거
 최대 주파수 : 100kHz

출력 펄스 폭

- One-shot 변환 없음 : 듀티비 약 50%
 내부 디지털 연산으로 산출한 펄스 폭입니다.
- One-shot 출력 : 설정 펄스 폭 \pm 20%의 펄스를 출력
 제작 가능한 펄스 폭 : 30 μ s~300ms

설치 사양

공급 전원

- 교류 전원 : 허용전압범위 85~132V AC
47~66Hz 약 6VA
- 직류 전원 : 허용전압범위 정격 전압±10%
단, 110V DC용은 85~150V
리플 함유율 (ripple) 10%p-p 이하
약 3.3W (24V DC 시에는 약 140mA)

사용 온도 범위 : -5~+60℃

사용 습도 범위 : 30~90%RH (결로되지 않을 것)

설치 : 벽 또는 DIN 레일에 설치

질량 : 약 400g

성능

반응 속도 : 샘플링 시간 +50ms (펄스 레이트가 1인 경우)

반응 속도는 펄스 열이 입력된 후 최초의 출력 펄스가 출력 되기 시작할 때까지의 시간입니다.

절연 저항 : 100MΩ 이상/500V DC

내전압 : 입력1 · 입력2-출력-전원-지면 간

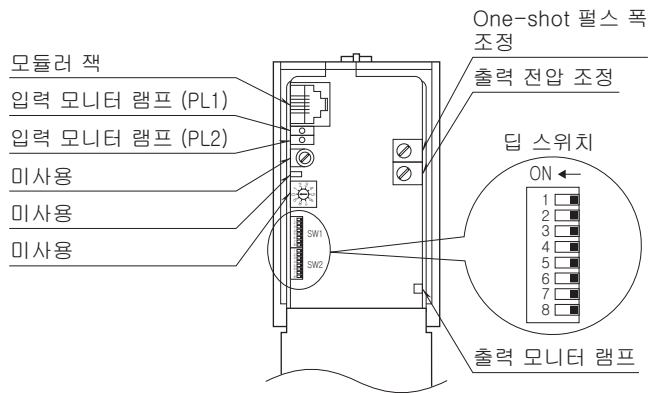
2000V AC 1분간

전면도 및 측면도

본 기기는 공장 출하 시에 사양 주문서에 따라 설정 및 조정되어 있습니다.

사양을 변경하는 경우에는 취급설명서의 소프트웨어의 설정항목을 참조해 주십시오.

미사용 스위치 및 조정 장치는 설정 및 조정이 완료되어 있으므로 변경하지 마십시오.



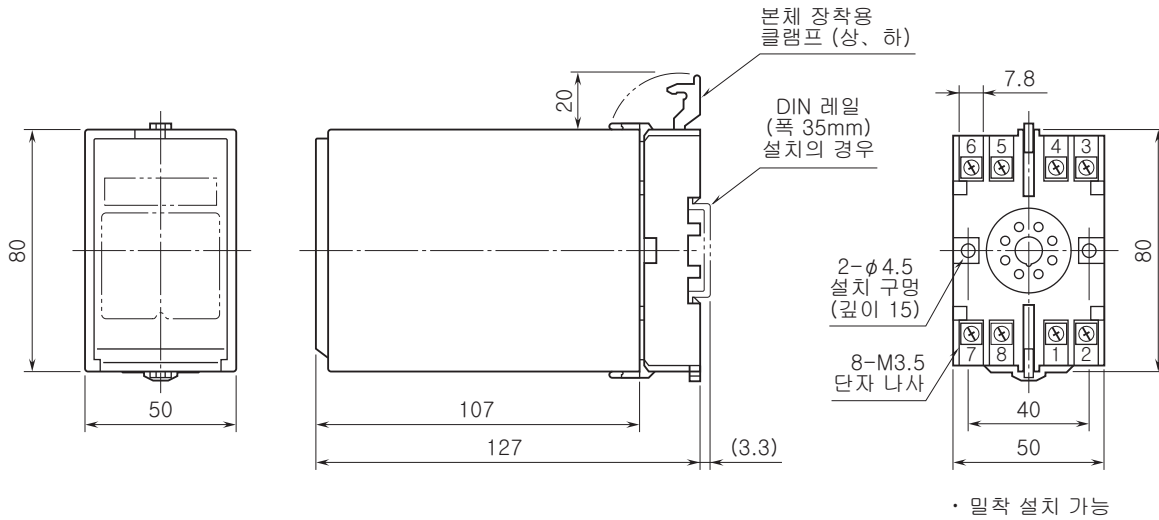
입력과 출력의 관계

출력신호 파형		입력 신호 1, 2 파형	전압 펄스 2선식 전류 펄스	오픈 컬렉터 또는 유접점 스위치
			H L	OFF ON
전압 펄스 또는 RS-422 라인 드라이버 · 펄스	※1 비반전	One-shot 변환 없음		
		One-shot 출력 입력 상승 검출 		
		One-shot 출력 입력 하강 검출 		
	※1 반전	One-shot 변환 없음		
		One-shot 출력 입력 상승 검출 		
		One-shot 출력 입력 하강 검출 		
오픈 컬렉터 또는 무접점 AC, DC 스위치	※1 비반전	One-shot 변환 없음		
		One-shot 출력 입력 상승 검출 		
		One-shot 출력 입력 하강 검출 		
	※1 반전	One-shot 변환 없음		
		One-shot 출력 입력 상승 검출 		
		One-shot 출력 입력 하강 검출 		

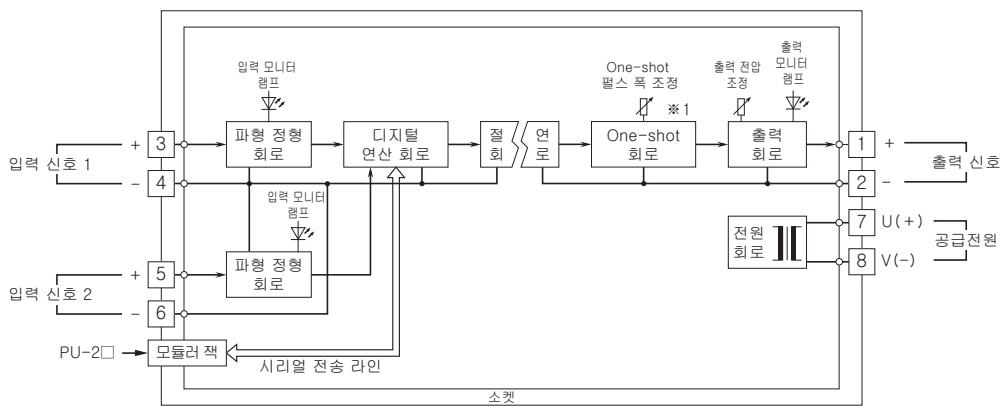
주) One-shot 출력인 경우의 펄스 폭은 굵은 선 부분입니다.

※1, 형식 코드에서 지정한 출력의 논리입니다.

외형 치수도 (단위 : mm) & 단자 번호도



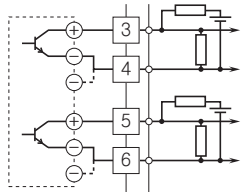
블록도 & 단자 접속도



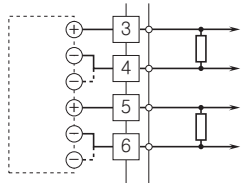
※ 1. One-shot 변환 없음의 경우에는 One-shot 회로가 없습니다.

입력부 연결 예

■ 오픈 컬렉터 또는 유점정 스위치

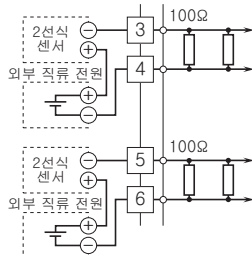


■ 전압 펄스 입력



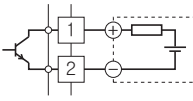
■ 2선식 직류 펄스 입력

● 외부 직류 전원 사용 시

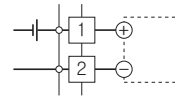


출력부 연결 예

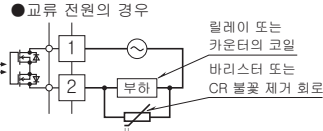
■ 오픈 컬렉터 출력



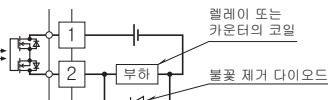
■ 전압 펄스 출력



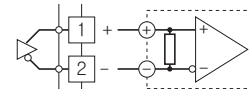
■ 무점정 AC, DC 스위치 출력



● 직류 전원의 경우



■ RS-422 라인 드라이버 · 펄스 출력





예고없이 사양 및 외관의 일부를 변경하는 경우가 있습니다.