

계장용 플러그인형 변환기 M·UNIT 시리즈

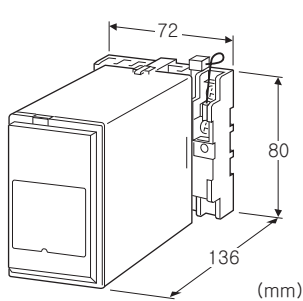
유니버설 변환기

주요 기능과 특징

- 각종 입력 신호를 통일 신호로 변환
- 경보 출력도 구비
- 리니어라이저 (100 포인트) 를 표준 장착
- 각종 설정은 변환기의 전환 스위치 및 프로그래밍 모듈 (형식 : PU-2□) 또는 PC로 설정 가능
- 내전압 2000V AC
- 밀착 설치 가능

전형적인 응용 예

- 기기의 이상 감지와 상시 감시
- 각종 입력과 레인지를 현장에서 설정할 수 있기 때문에 예비품으로 사용하기에 최적



형식 : JUA-①②

주문 시의 지정 사항

- 주문 코드 : JUA-①②  
①, ②는 아래에서 선택해 주십시오.  
(예 : JUA-B/Q)
- 옵션 사양 (예 : /C01/S01)

출하 시의 설정

입력의 종류	1 ~ 5V DC
직류 출력의 종류	4 ~ 20mA DC
경보 출력	제 1 경보 : 상한 100% 제 2 경보 : 하한 0% 히스테리시스 : 0.5% 경보 시 릴레이 여자 경보 출력 ON 지연 시간 : 0 초 전원 ON 타이머 : 10 초
리니어라이즈 기능	직선 출력
입출력의 극성	통상 극성 (비반전)

입력 신호 (아래의 내용을 선택 및 설정 가능)

- ◆ 직류 입력
  - 전류 입력 : 스펠 0.03~100mA DC (입력 범위 ±50mA)
  - 전압 입력 : 스펠 3mV~20V DC (입력 범위 ±10V)

- ◆ 써머커플 입력  
(PR), K (CA), E (CRC), J (IC), T (CC), B (RH), R, S, WRe 5-26, N
- ◆ 3선식 RTD 입력  
JPt 100 (JIS '89), Pt 100 (JIS '97, IEC)
- ◆ 2선식 RTD 입력  
Pt 100 (JIS '97, IEC)
- ◆ 포텐서미터 입력  
총 저항값 100Ω~10kΩ

출력 신호

- ◆ 직류 출력 (아래의 내용을 선택 및 설정 가능)
  - 전류 출력 : 스펠 8~20mA DC
  - 전압 출력 : 스펠 4~11.5V DC
- ◆ 경보 출력  
릴레이 c접점 (2점)

① 공급 전원

- ◆ 교류전원
  - B : 100V AC
  - C : 110V AC
  - D : 115V AC
  - F : 120V AC
  - G : 200V AC
  - H : 220V AC
  - J : 240V AC
- ◆ 직류전원
  - S : 12V DC
  - R : 24V DC

② 부가 코드

- ◆ 옵션  
무기입 : 없음  
/Q : 있음 (옵션 사양에서 별도로 지정해 주십시오.)

옵션 사양 (복수항 지정 가능)

- ◆ 코팅 (상세한 내용은 당사 홈페이지를 참조해 주십시오)
  - /C01 : 실리콘계 코팅 (Silicone coating)
  - /C02 : 폴리우레탄계 코팅 (Polyurethane coating)
  - /C03 : 고무계 코팅 (Rubber coating)
- ◆ 단자 나사 재질
  - /S01 : 스테인리스

관련 기기

- 프래그래밍 모듈 (형식 : PU-2□)
- 컨피그레이터 소프트웨어 (형식 : JXCON)  
컨피그레이터 소프트웨어는 당사의 홈페이지에서 다운로드 할 수 있습니다.  
본 제품을 컴퓨터에 접속할 때 전용 케이블이 필요합니다.  
적용하는 케이블의 형식은 홈페이지의 다운로드 사이트

또는 컨피그레이터 소프트웨어의 취급설명서를 참조해 주십시오.

## 기기 사양

- 구조 : 플러그인 구조
  - 접속 방식 : M3.5 나사 단자 접속
  - 단자 나사 재질 : 철에 크로메이트 처리 (표준) 또는 스테인리스
  - 하우징 재질 : 난연성 흑색 수지
  - 전환 스위치 : 각종 사양 설정용
  - 아아슬레이션 : 입력-직류 출력-경보 출력-전원 간
  - 출력 범위 : 약 -15~+115% (1~5V DC)
  - 번아웃 (써머커플 또는 RTD 입력 시) : 상방 번아웃 (하방으로도 설정 가능)
  - (하방인 경우의 출력은 1~5V DC, 4~20mA DC 등 바이어스 값이 있는 신호로 작동시켜 주십시오.)
  - 리니어라이저 : 최대 100점
  - 냉접점 보상 (써머커플 입력 시) : 냉접점 센서를 입력 단자에 밀착 설치
  - 상태 표시 램프 : 동작 상태를 표시
  - 경보 모니터 램프 : 적색 LED, 릴레이 여자 시 점등
  - 설정 : 프로그래밍 모듈 (형식 : PU-2□) 에 의한 설정 (JXCON으로 설정 가능한 항목에 대해서는 JXCON의 취급설명서를 참조해 주십시오.)
  - 입력의 종류
  - 제로/스팬 조정
  - 직류 출력의 종류
  - 모의 출력
  - 경보의 설정값, 상하한, 히스테리시스
  - 릴레이 여자 방향
  - 경보 출력 ON 지연 시간
  - 전원 ON 타이머
  - 입출력의 극성 (반전 출력 가능)
  - 리니어라이저
  - 번아웃
- 주) 설정할 때 변환기 전면의 전환 스위치가 목적의 종류로 설정되어 있는지 반드시 확인해 주십시오. (상세한 내용은 취급설명서를 참조해 주십시오.)

## 입력 사양

- 전류 입력 : 입력 저항기 100Ω를 내장합니다.
- 설정 가능 범위
- 입력 전류 범위 : -50~+50mA DC
- 스패 : 0.03~100mA
- 입력 바이어스 : 입력 스패의 1.5배 이하
- 전압 입력
- 입력 저항
- 스팬 3mV~1V : 50kΩ 이상
- 스팬 1V 이상 : 1MΩ 이상
- 설정 가능 범위
- 입력 전압 범위 : -10~+10V DC

- 스패 : 3mV~20V
- 입력 바이어스 : 입력 스패의 1.5배 이하
- 써머커플 입력
- 입력 저항 : 50kΩ 이상
- 번아웃 검출 전류 : 0.1μA
- 설정 가능 범위 (상세한 내용은 표를 참조해 주십시오.)
- 스패 : 3mV 이상
- 입력 바이어스 : 입력 스패 (기전력) 의 1.5배 이하
- 3선식 RTD 입력
- 허용 도선 저항 : 1선 당 20Ω 이하
- 입력 검출 전류 : 1mA
- 설정 가능 범위는 표를 참조해 주십시오.
- 2선식 RTD 입력
- 허용 도선 저항 : 1선 당 20Ω 이하 (저항값의 설정이 필요)
- 입력 검출 전류 : 1mA
- 설정 가능 범위는 표를 참조해 주십시오.
- 포텐셔미터 입력
- 최소 스패 : 총 조항값의 50% 이상
- 기준 전압 : 0.3V DC

### ■설정 가능 범위 (써머커플)

써머커플 (PR)	측정 범위 (°C)	최소 스패 (약) 370 (°C 이상)
K (CA)	-270 ~ +1370	75
E (CRC)	-270 ~ +1000	50
J (IC)	-210 ~ +1200	60
T (CC)	-270 ~ +400	75
B (RH)*1	0 ~ 1820	780
R	-50 ~ +1760	360
S	-50 ~ +1760	380
WRe 5-26	0 ~ 2320	200
N	-270 ~ +1300	110

입력 온도 범위가 0°C 미만으로부터 시작되는 경우에는 부분적으로 정밀도를 만족하지 못할 수 있습니다. 문의해 주십시오.

\* 1, 측정 범위의 400°C 이하는 정밀도 보증 범위외입니다.

### ■설정 가능 범위 (3 선식 RTD)

RTD	측정 범위 (°C)	최소 스패 (°C 이상)
JPt 100 (JIS '89)	-200 ~ +500	50
Pt 100 (JIS '97, IEC)	-200 ~ +850	50

### ■설정 가능 범위 (2 선식 RTD)

RTD	측정 범위	최소 스패
Pt 100 (JIS '97, IEC)	-200 ~ +850°C	50°C 이상

## 출력 사양

- 직류 출력
- 전류 출력
- (출력 레인지 : 허용부하저항)
- 4~20mA DC : 750Ω 이하
- 2~10mA DC : 1500Ω 이하
- 0~20mA DC : 750Ω 이하
- 0~16mA DC : 900Ω 이하
- 0~10mA DC : 1500Ω 이하
- 설정 가능 범위

- 출력 범위 : 0~20mA DC
- 스펠 : 8~20mA
- 출력 바이어스 : 출력 스펠의 1.5배 이하
- 허용부하저항 : 변환기의 출력 단자 간 전압이 15V 이하로 되는 저항값

●전압 출력

(출력 레인지 : 허용부하저항)

- 0~10V DC : 10kΩ 이상
- 0~5V DC : 5000Ω 이상
- 1~5V DC : 5000Ω 이상

설정 가능 범위

- 출력 범위 : 0~11.5V DC
- 스펠 : 4~11.5V
- 출력 바이어스 : 출력 스펠의 1.5배 이하
- 허용부하저항 : 부하 전류가 1mA 이하로 되는 저항값

■경보 출력

정격 부하 :

- 120V AC 0.5A (cos ϕ=1)
- 240V AC 0.5A (cos ϕ=1)
- 30V DC 0.5A (저항 부하)

최대 개폐 전압 : 380V AC 125V DC

(EU 적합품으로 사용하는 경우 측정 카테고리 I 은 300V 이하, 측정 카테고리 II 는 150V 이하에서 사용해 주십시오.)

최대 개폐 전력 : 120VA (AC) 30W (DC)

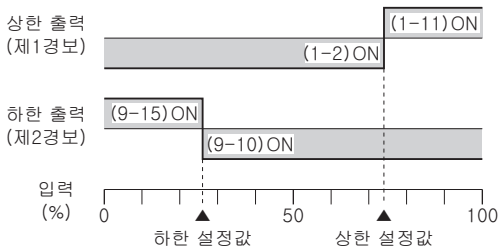
최소 적용 부하 : 5V DC 10mA

기계적 수명 : 5000만회

예) 상하한 출력, 경보 시 릴레이 여자

경보 동작 : ( ) 내는 단자 번호

정전 시 동작 : (1-2), (9-10) ON



## 설치 사양

공급 전원

- 교류 전원 : 허용전압범위 정격전압±10%  
50/60±2Hz 약 2.5VA
- 직류 전원 : 허용전압범위 정격 전압±10%  
리플 함유율 10%p-p 이하  
약 2.5W (24V DC 시에는 약 105mA)

사용 온도 범위 : -5~+55℃

사용 습도 범위 : 30~90%RH (결로되지 않을 것)

설치 : 벽 또는 DIN 레일에 설치

질량 : 약 400g

## 성능 (스팬에 대한 %로 표시)

직류 입력

· 정밀도 : ±0.1%

써머커플 입력

· 정밀도 : ±0.3%

· 리니어라이즈 정밀도 : ±0.05%

· 냉접점 보상 정밀도 : 20±10℃에 있어서 ±0.5℃ 이하

· 번아웃 시간 : 10s 이하

3선식 RTD 입력

· 정밀도 : ±0.1% 또는 ±0.1℃ 중에서 큰 값

· 번아웃 시간 : 10s 이하

2선식 RTD 입력

· 정밀도 : ±0.3%

· 번아웃 시간 : 10s 이하

포텐셔미터 입력

· 정밀도 : ±0.1%

설정 정밀도 : ±0.3%+정밀도

온도 계수 : ±0.015%/℃

(2선식 RTD 입력 시에는 ±0.03%/℃)

반응 속도 : 0.5s 이하 (0→90%) (단, RTD 입력인 경우는 0.7s 이하)

전원 전압 변동의 영향 : ±0.1%/허용전압범위

절연 저항 : 100MΩ 이상/500V DC

내전압 : 입력-직류 출력-경보 출력-전원-지면 간

2000V AC 1분간

## 규격 & 인증

EU conformity :

전자 양립성 지령 (EMC지령)

EMI EN 61000-6-4

EMS EN 61000-6-2

저전압 지령

EN 61010-1

측정 카테고리 II (경보 출력)

설치 카테고리 II (전원)

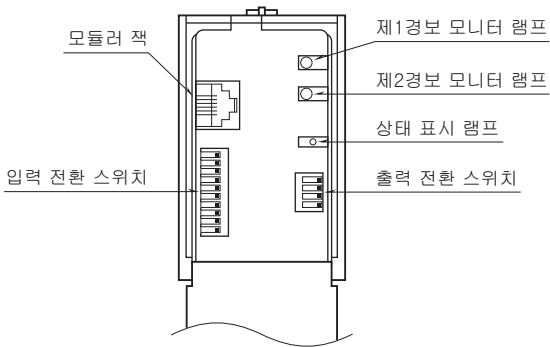
오염도 2

입력·직류출력·경보출력-전원 간 강화 절연 (300V)

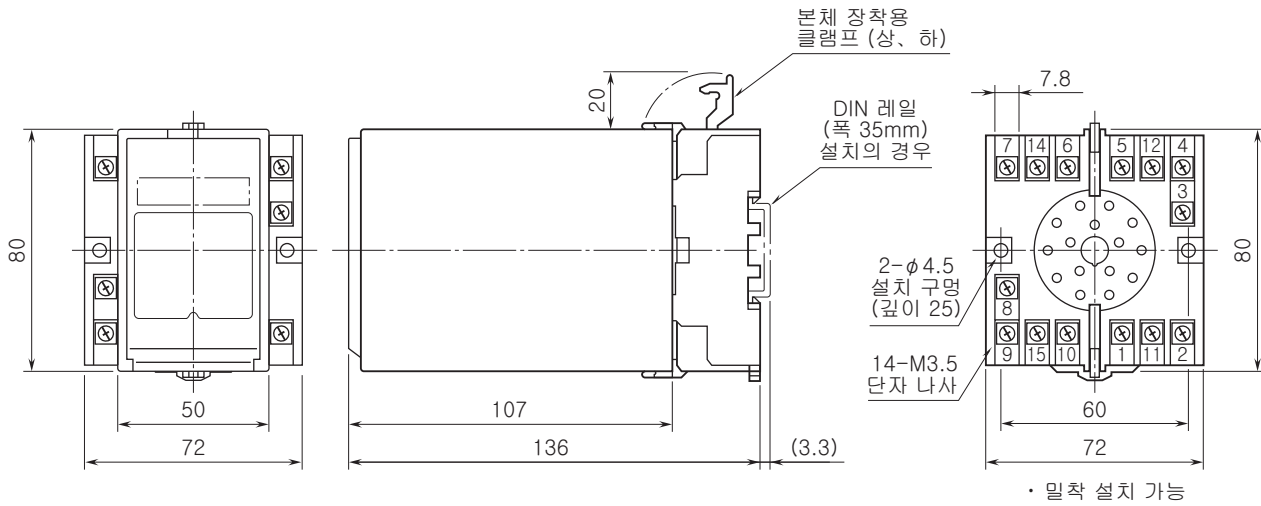
입력-직류출력-경보출력 간 기본 절연 (300V)

RoHS 지령

전면도 및 측면도

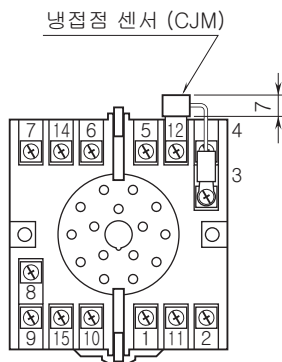


외형 치수도 (단위 : mm)

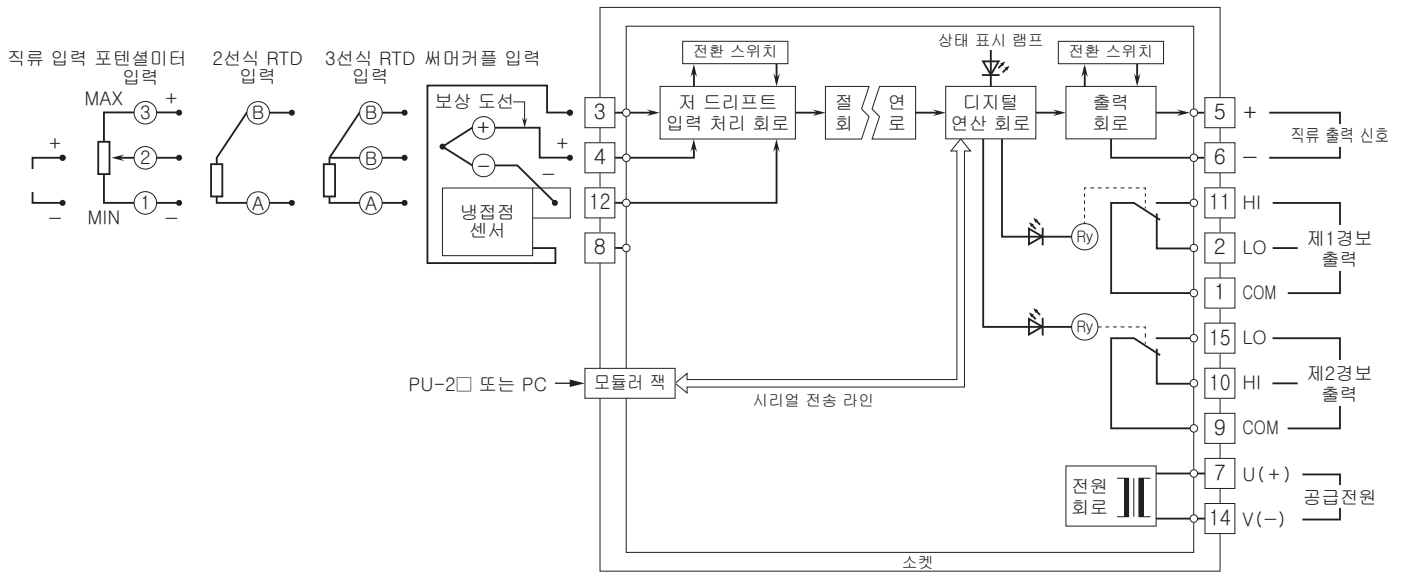


단자 번호도 (단위 : mm)

CJM은 써머커플 입력 시에 사용합니다.

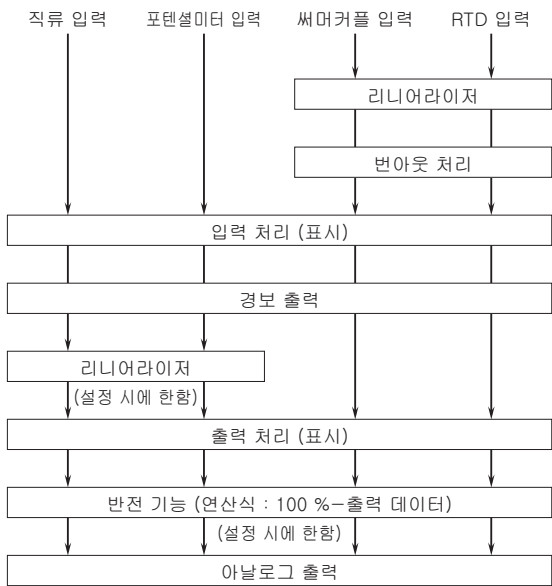


**블록도 & 단자 접속도**



주) 전류 입력 시에는 내부의 입력 저항기를 사용합니다.

**기능 블록도 (소프트웨어)**



**⚠** 예고없이 사양 및 외관의 일부를 변경하는 경우가 있습니다.