

## M4나사 박스형 LT-UNIT 시리즈

### 주파수 트랜스듀서

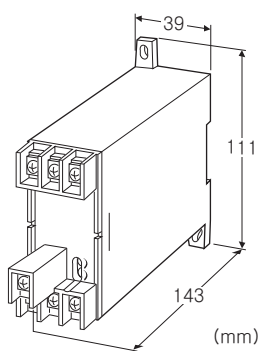
(보조 전원 불필요)

#### 주요 기능과 특징

- VT의 상용 교류 신호를 입력하여 주파수의 변화에 비례되는 직류 신호를 출력
- 출력 신호는 컴퓨터 입력에 적합한 저 리플 직류 신호
- IEC 60688 준거
- 내전압 2000V AC
- 보조 전원 불필요
- 밀착 설치 가능

#### 전형적인 응용 예

- 공장, 빌딩 설비 등의 주파수 관리
- 자가 발전 설비의 주파수 관리
- UPS (무정전 전원 설비)의 주파수 관리



형식 : LTHZN-①②③④

#### 주문 시의 지정 사항

- 주문 코드 : LTHZN-①②③④
- ①~④는 아래에서 선택해 주십시오.  
(예 : LTHZN-11A/T/Q)
- 옵션 사양 (예 : /C01)

#### ①입력 신호

- 1 : 45~55Hz
- 2 : 55~65Hz
- 3 : 45~65Hz

#### ②전압 입력 신호

- 1 : 110V AC
- 2 : 220V AC

#### ③출력 신호

- ◆전류 출력
- A : 4~20mA DC (부하저항 500Ω 이하)

- D : 0~20mA DC (부하저항 500Ω 이하)
- F : 0~10mA DC (부하저항 1000Ω 이하)
- G : 0~1mA DC (부하저항 10kΩ 이하)
- J : 0~5mA DC (부하저항 2000Ω 이하)
- Z : 지정 전류 레인지 (출력 사양 참조)

#### ◆전압 출력

- 1 : 0~10mV DC (부하저항 10kΩ 이상)
- 2 : 0~100mV DC (부하저항 100kΩ 이상)
- 3 : 0~1V DC (부하저항 1000Ω 이상)
- 4 : 0~10V DC (부하저항 10kΩ 이상)
- 5 : 0~5V DC (부하저항 5000Ω 이상)
- 6 : 1~5V DC (부하저항 5000Ω 이상)
- 0 : 지정 전압 레인지 (출력 사양 참조)

#### ④부가 코드 (복수항 지정 가능)

##### ◆단자 커버

무기입 : 없음

/T : 있음

##### ◆옵션

무기입 : 없음

/Q : 있음 (옵션 사양에서 별도로 지정해 주십시오)

#### 옵션 사양

◆코팅 (상세한 내용은 당사 홈페이지를 참조해 주십시오)

/C01 : 실리콘계 코팅 (Silicone coating)

/C02 : 폴리우레탄계 코팅 (Polyurethane coating)

/C03 : 고무계 코팅 (Rubber coating)

#### 기기 사양

접속 방식 : M4 나사 단자 접속 (조임 토크 1.2N·m)

단자 나사 재질 : 철에 크롬도금

하우징 재질 : 난연성 흑색 수지

아이솔레이션 : 입력-출력 간

동작 방식 : One-shot

출력 범위 : 약 -10~+120% (1~5V DC 시)

제로 조정 범위 : -5~+5% (전면으로부터 조정 가능)

스팬 조정 범위 : 95~105% (전면으로부터 조정 가능)

#### 입력 사양

동작 입력 범위 : 정격 전압의 85~110%

과전압 강도 : 정격 전압의 1.5배 (10초), 1.1배 (연속)

대략 소비 VA : 3VA

#### 출력 사양

■전류 출력 (제작 가능 범위)

출력 전류 범위 : 0~20mA DC

스팬 : 1~20mA

출력 바이어스 : 출력 스패의 1.5배 이하

허용부하저항 : 트랜스듀서의 출력 단자 간 전압이 10V 이하로 되는 저항값

## ■전압 출력 (제작 가능 범위)

출력 전압 범위 : 0~12V DC

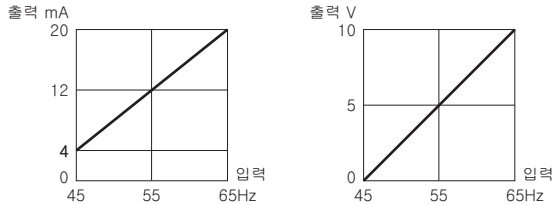
스팬 : 5mV~12V

출력 바이어스 : 출력 스펬의 1.5배 이하

허용부하저항 : 출력이 0.5V 이상 시에 부하 전류가 1mA

이하로 되는 저항값

## ■입력과 출력의 관계 (예)



## 설치 사양

사용 온도 범위 : -10~+55℃

사용 습도 범위 : 30~85%RH (결로되지 않을 것)

설치 : 벽 또는 DIN 레일에 설치

질량 : 약 400g

## 성능 (스팬에 대한 %로 표시)

허용차 (온도의 영향 포함) :  $\pm 0.2\%$

· 온도의 영향 :  $23 \pm 10^\circ\text{C}$

외부 자계의 영향 :  $\pm 0.2\%$  (400A/m)

반응 속도 : 1s 이하 (0~100% $\pm 1\%$ )

출력 리플 (ripple) : 0.5%p-p 이하

절연 저항 : 100M $\Omega$  이상/500V DC

내전압 : 입력-출력-지면 간 2000V AC 1분간

임펄스 내전압 : 입력-출력 · 지면 간 1.2/50 $\mu\text{s} \pm 5\text{kV}$

## 규격 & 인증

EU conformity :

전자 양립성 지령 (EMC지령)

EMI EN 61000-6-4

EMS EN 61000-6-2

저전압 지령

EN 61010-1

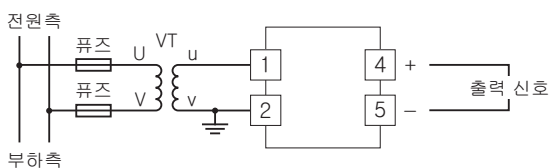
측정 카테고리 II (입력)

오염도 2

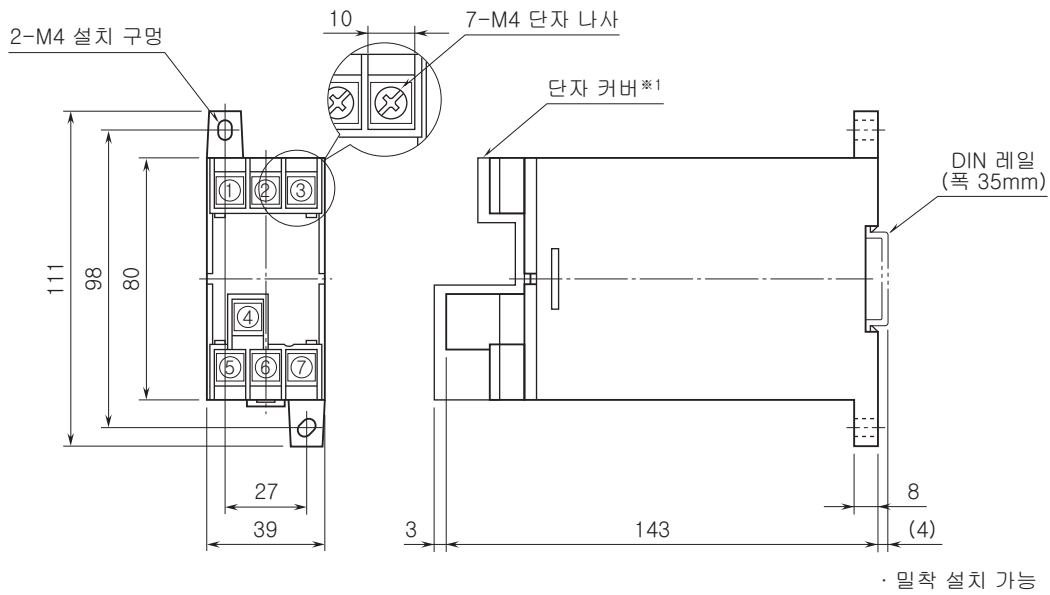
입력-출력 간 강화 절연 (300V)

RoHS 지령

## 단자 접속도



외형 치수도 (단위 : mm) & 단자 번호도



※1. 부가 코드 「/T」를 선택한 경우에만 탑재됩니다.



예고없이 사양 및 외관의 일부를 변경하는 경우가 있습니다.