

M4나사 박스형 LT-UNIT 시리즈

2 : 2A AC
5 : 5A AC

위상각 트랜스듀서

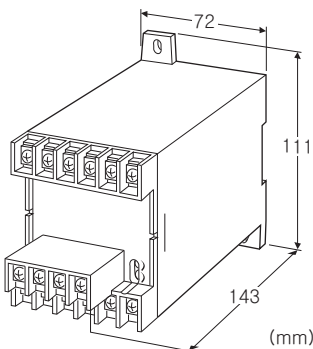
(불평형회로용)

주요 기능과 특징

- VT와 CT의 신호를 입력하여 위상각을 연산
- 부하가 불평형인 경우에도 측정 가능
- 출력 신호는 컴퓨터 입력에 적합한 저 리플 직류 신호
- IEC 60688 준거
- 내전압 2000V AC
- 밀착 설치 가능

전형적인 응용 예

- 공장, 빌딩 설비 등의 공정별 위상의 관리
- 모터와 조명을 포함한 계통의 위상 측정



형식 : LTPAU-①②③④⑤⑥-⑦⑧

주문 시의 지정 사항

- 주문 코드 : LTPAU-①②③④⑤⑥-⑦⑧
- ①~⑧은 아래에서 선택해 주십시오.
(예 : LTPAU-1151PA-R/T/Q)
- 옵션 사양 (예 : /C01)

①종류

- 1 : 3상 3선식
- 4 : 3상 4선식

②전압 입력 신호 (평형회로용)

(3상 4선식인 경우의 전압은 $110V/\sqrt{3}$ 등 상 전압 값입니다.)

- 1 : 100, 110, 115, 120V AC
- 2 : 190, 200, 210, 220, 230, 240V AC
- 4 : 380, 400, 415, 430, 440, 480V AC

③전류 입력 신호 (불평형회로용)

- ◆전류 입력
- 1 : 1A AC

④입력 주파수

- 1 : 50Hz
- 2 : 60Hz

⑤출력 극성

- P : LAG 부극성, LEAD 정극성
- M : LEAD 부극성, LAG 정극성

⑥출력 신호

- ◆전류 출력
- A : 4~20mA DC (부하저항 500Ω 이하)
- FW : -10~+10mA DC (부하저항 1000Ω 이하)
- GW : -1~+1mA DC (부하저항 10kΩ 이하)
- JW : -5~+5mA DC (부하저항 2000Ω 이하)
- Z : 지정 전류 레인지 (출력 사양 참조)
- ◆전압 출력
- 6 : 1~5V DC (부하저항 5000Ω 이상)
- 1W : -10~+10mV DC (부하저항 10kΩ 이상)
- 2W : -100~+100mV DC (부하저항 100kΩ 이상)
- 3W : -1~+1V DC (부하저항 1000Ω 이상)
- 4W : -10~+10V DC (부하저항 10kΩ 이상)
- 5W : -5~+5V DC (부하저항 5000Ω 이상)
- 0 : 지정 전압 레인지 (출력 사양 참조)

⑦보조 전원

- ◆교류전원
- K3 : 100~120V AC (허용 범위 85~132V AC, 47~66Hz)
- L3 : 200~240V AC (허용 범위 170~264V AC, 47~66Hz)
- ◆직류전원
- R : 24V DC
(허용 범위 $24V \pm 10\%$, 리플 함유율 (ripple) 10%p-p 이하)
- V : 48V DC
(허용 범위 $48V \pm 10\%$, 리플 함유율 (ripple) 10%p-p 이하)
- P : 110V DC
(허용 범위 85~150V DC, 리플 함유율 (ripple) 10%p-p 이하)
(CE 대상외)

⑧부가 코드 (복수항 지정 가능)

- ◆단자 커버
- 무기입 : 없음
- /T : 있음
- ◆옵션
- 무기입 : 없음
- /Q : 있음 (옵션 사양에서 별도로 지정해 주십시오)

옵션 사양

- ◆코팅 (상세한 내용은 당사 홈페이지를 참조해 주십시오)
/C01 : 실리콘계 코팅 (Silicone coating)
/C02 : 폴리우레탄계 코팅 (Polyurethane coating)
/C03 : 고무계 코팅 (Rubber coating)

기기 사양

- 접속 방식 : M4 나사 단자 접속 (조임 토크 1.2N·m)
- 단자 나사 재질 : 철에 크롬도금
- 하우징 재질 : 난연성 흑색 수지
- 아이솔레이션 : 전압 입력-전류 입력-출력-보조 전원 간
- 동작 방식 : 위상각 검출
- 출력 범위 : 약 -10~+120% (1~5V DC 시)
- 제로 조정 범위 : -5~+5% (전면으로부터 조정 가능)
- 스팬 조정 범위 : 95~105% (전면으로부터 조정 가능)

입력 사양

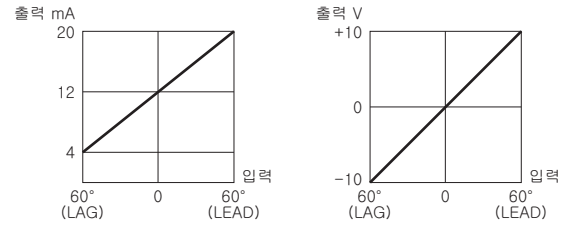
- 주파수 : 50/60Hz
- 전압측
 - 동작 입력 범위 : 정격 전압의 85~120%
 - 과전압 강도 : 정격 전압의 1.5배 (10초), 1.2배 (연속)
 - 대략 소비 VA : 0.5VA
- 전류측
 - 동작 입력 범위 : 정격 전류의 10~120%
 - 과전류 강도 : 정격 전류의 40배 (1초), 20배 (4초), 1.2배 (연속)
 - 대략 소비 VA :
 - 0.1VA (입력신호 1A AC)
 - 0.2VA (입력신호 2A AC)
 - 0.5VA (입력신호 5A AC)
- 입력 레인지 : LEAD 60°~0~LAG 60° 또는 LAG 60°~0~LEAD 60°

출력 사양

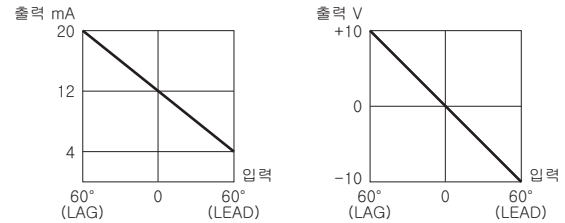
- 전류 출력 (제작 가능 범위)
 - 출력 전류 범위 : -10~+20mA DC
 - 스팬 : 1~20mA
 - 출력 바이어스 : 출력 스펙의 1.5배 이하
 - 허용부하저항 : 트랜스듀서의 출력 단자 간 전압이 10V 이하로 되는 저항값
- 전압 출력 (제작 가능 범위)
 - 출력 전압 범위 : -10~+12V DC
 - 스팬 : 5mV~22V
 - 출력 바이어스 : 출력 스펙의 1.5배 이하
 - 허용부하저항 : 출력이 0.5V 이상 시에 부하 전류가 1mA 이하로 되는 저항값

■입력과 출력의 관계 (예)

- 출력 극성 코드 P : LAG 부극성, LEAD 정극성



- 출력 극성 코드 M : LEAD 부극성, LAG 정극성



입력 전압이 무전압 또는 입력 전류가 정격의 1/20 이하로 되면 출력은 거의 위상차 0°로 됩니다.

설치 사양

- 소비 전력
 - 교류 전원 : 약 2VA
 - 직류 전원 : 약 2W (110V DC시에는 약 18mA)
- 사용 온도 범위 : -10~+55°C
- 사용 습도 범위 : 30~85%RH (결로되지 않을 것)
- 설치 : 벽 또는 DIN 레일에 설치
- 질량 : 약 450g

성능 (스팬에 대한 %로 표시)

- 허용차 (온도, 주파수의 영향 포함) : ±2% (평형 부하일 때)
- 온도의 영향 : 23±10°C
- 주파수의 영향 : 정격 주파수±10% (3상 4선식은 정격 주파수±5%)
- 외부 자계의 영향 : ±2% (400A/m)
- 반응 속도 : 2s 이하 (0~100%±1%)
- 출력 리플 (ripple) : 0.5%p-p 이하
- 보조 전원 전압의 영향 : ±1%/허용 전압 범위
- 절연 저항 : 100MΩ 이상/500V DC
- 내전압 : 전압 입력-전류 입력-출력-보조 전원-지면 간 2000V AC 1분간
- 임펄스 내전압 : 입력 일괄-출력·지면 간 1.2/50μs±5kV

규격 & 인증

- EU conformity :
- 전자 양립성 지령 (EMC지령)
 - EMI EN 61000-6-4
 - EMS EN 61000-6-2
- 저전압 지령
 - EN 61010-1

측정 카테고리 III (입력)

설치 카테고리 II (보조 전원)

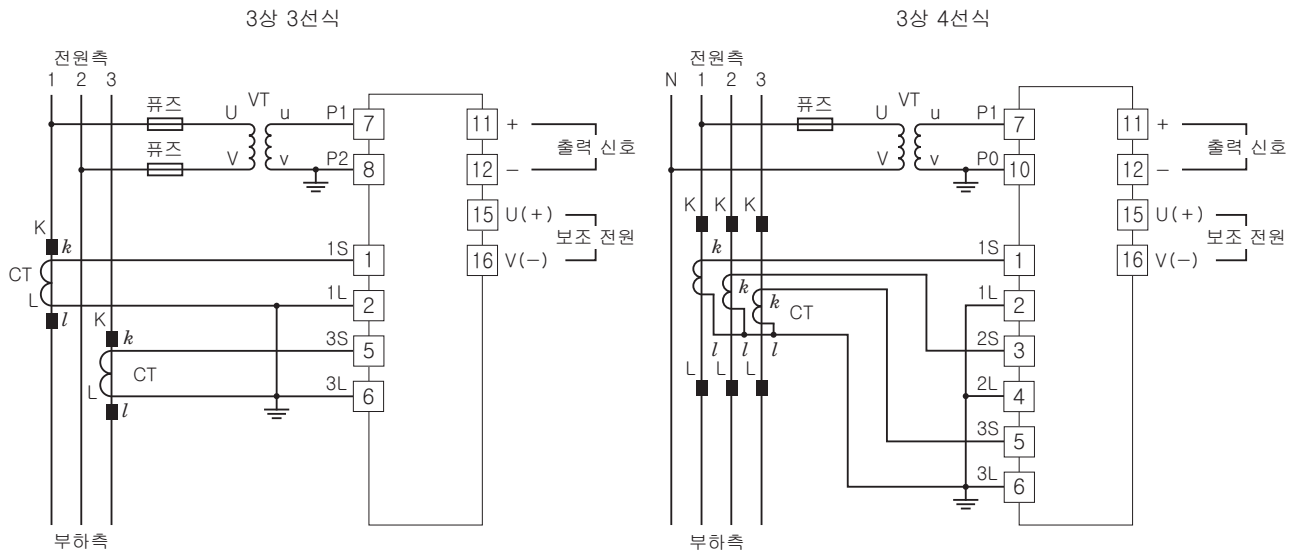
오염도 2

입력-출력 · 보조 전원 간 강화 절연 (550V)

출력-보조 전원 간 강화 절연 (300V)

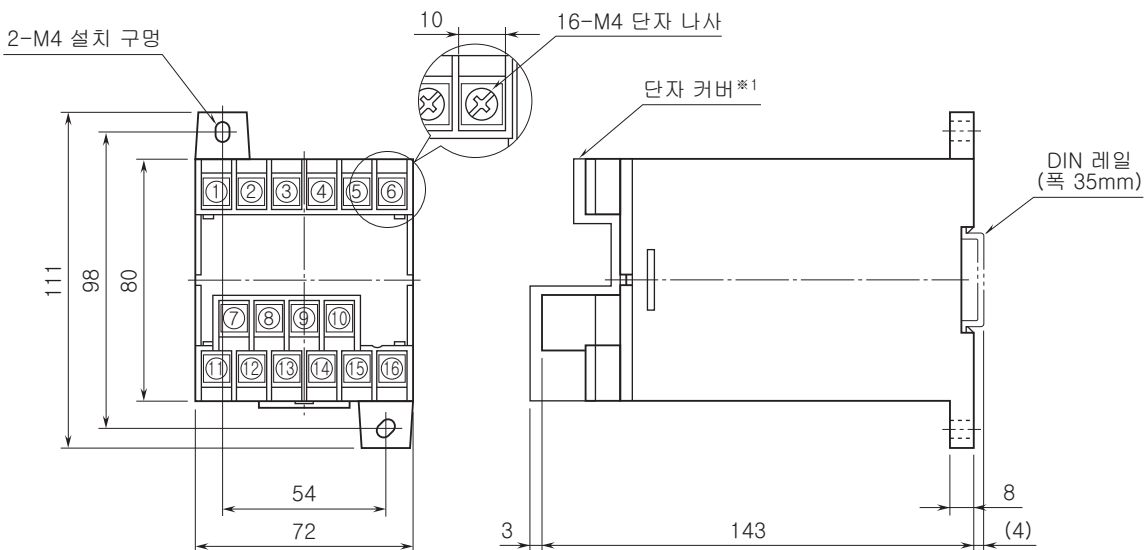
RoHS 지령

단자 접속도



입력 전압이 비교적 안정되어 있고 사양서 또는 취급설명서에 기재된 보조 전원 전압의 범위 내에 있으면 입력 전압으로부터의 전원 공급이 가능합니다.

외형 치수도 (단위 : mm) & 단자 번호도



※1. 부가 코드 「/T」를 선택한 경우에만 탑재됩니다.



예고없이 사양 및 외관의 일부를 변경하는 경우가 있습니다.