

M4나사 박스형 LT-UNIT 시리즈

교류 전압 트랜스듀서

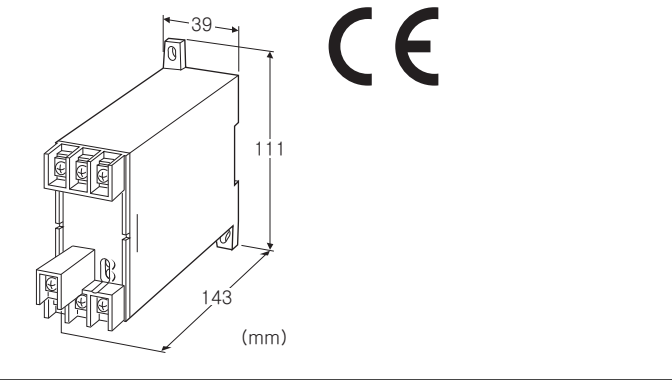
(실효치 연산형)

주요 기능과 특징

- 일반 전력 계통의 교류 전압을 컴퓨터 입력에 적합한 저리플 직류 신호로 변환
- 내전압 2000V AC
- 밀착 설치 가능
- IEC 60688 준거

전형적인 응용 예

- 공장내의 각 분전반의 전압을 감시반에 입력하여 일괄 관리
- 분전반의 이상 전압 저하를 체크하여 설비의 과부하 및 이상 검출



형식 : LTPE-①②-③④

주문 시의 지정 사항

- 주문 코드 : LTPE-①②-③④
- ①~④는 아래에서 선택해 주십시오.
(예 : LTPE-5A-K3/T/Q)
- 옵션 사양 (예 : /C01)

①입력 신호

◆전압 입력

- 008 : 0~8V AC (CE 대상외)
 - 012 : 0~12V AC (CE 대상외)
 - 1 : 0~110V AC
 - 2 : 0~220V AC
 - 4 : 0~90V AC
 - 5 : 0~150V AC
 - 6 : 0~300V AC
 - 7 : 0~550V AC
 - 0 : 지정 전압 레인지 (입력 사양 참조)
- (0% 입력은 0V)
(CE 대상외)

②출력 신호

◆전류 출력

- A : 4~20mA DC (부하저항 500Ω 이하)
- D : 0~20mA DC (부하저항 500Ω 이하)
- F : 0~10mA DC (부하저항 1000Ω 이하)
- G : 0~1mA DC (부하저항 10kΩ 이하)
- J : 0~5mA DC (부하저항 2000Ω 이하)
- Z : 지정 전류 레인지 (출력 사양 참조)

◆전압 출력

- 1 : 0~10mV DC (부하저항 10kΩ 이상)
- 2 : 0~100mV DC (부하저항 100kΩ 이상)
- 3 : 0~1V DC (부하저항 1000Ω 이상)
- 4 : 0~10V DC (부하저항 10kΩ 이상)
- 5 : 0~5V DC (부하저항 5000Ω 이상)
- 6 : 1~5V DC (부하저항 5000Ω 이상)
- 0 : 지정 전압 레인지 (출력 사양 참조)

③보조 전원

◆교류전원

- K3 : 100~120V AC (허용 범위 85~132V AC, 47~66Hz)
- L3 : 200~240V AC (허용 범위 170~264V AC, 47~66Hz)

◆직류전원

- R : 24V DC
(허용 범위 24V±10%, 리플 함유율 (ripple) 10%p-p 이하)
- V : 48V DC
(허용 범위 48V±10%, 리플 함유율 (ripple) 10%p-p 이하)
- P : 110V DC
(허용 범위 85~150V DC, 리플 함유율 (ripple) 10%p-p 이하)
(CE 대상외)

④부가 코드 (복수항 지정 가능)

◆단자 커버

무기입 : 없음

/T : 있음

◆옵선

무기입 : 없음

/Q : 있음 (옵선 사양에서 별도로 지정해 주십시오)

옵선 사양

- ◆코팅 (상세한 내용은 당사 홈페이지를 참조해 주십시오)
- /C01 : 실리콘계 코팅 (Silicone coating)
- /C02 : 폴리우레탄계 코팅 (Polyurethane coating)
- /C03 : 고무계 코팅 (Rubber coating)

기기 사양

- 접속 방식 : M4 나사 단자 접속 (조임 토크 1.2N·m)
- 단자 나사 재질 : 철에 크롬도금
- 하우징 재질 : 난연성 흑색 수지
- 아이솔레이션 : 입력-출력-보조 전원 간
- 사용 파형 조건 : 제3고조파 15% 이하

출력 범위 : 0~120% (1~5V DC)
 제로 조정 범위 : -5~+5% (전면으로부터 조정 가능)
 스패ن 조정 범위 : 95~105% (전면으로부터 조정 가능)

반응 속도 : 1s 이하 (0~100%±1%)
 출력 리플 (ripple) : 0.5%p-p 이하
 보조 전원 전압의 영향 : ±0.25%/허용 전압 범위
 절연 저항 : 100MΩ 이상/500V DC
 내전압 : 입력-출력-보조 전원-지면 간 2000V AC 1분간
 임펄스 내전압 : 입력-출력·지면 간 1.2/50μs±5kV

입력 사양

제작 가능 범위
 · 입력 전압 범위 : 0~550V AC
 · 입력 스패น : 20~550V
 동작 입력 범위 : 정격 전압의 0~120%
 주파수 : 50/60Hz
 과전압 강도 : 정격 전압의 2배 (10초), 1.2배 (연속)
 대략 소비 : 0.5VA (100% 입력이 300V를 초과한 경우에는 1VA)

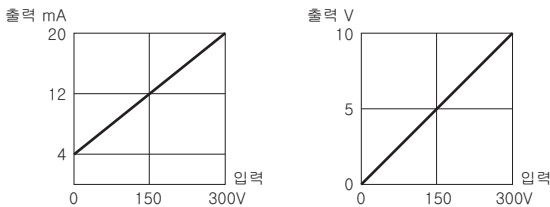
규격 & 인증

EU conformity :
 전자 양립성 지령 (EMC지령)
 EMI EN 61000-6-4
 EMS EN 61000-6-2
 저전압 지령
 EN 61010-1
 측정 카테고리 III (입력)
 설치 카테고리 II (보조 전원)
 오염도 2
 입력-출력·보조 전원 간 강화 절연 (550V)
 출력-보조 전원 간 강화 절연 (300V)
 RoHS 지령

출력 사양

■전류 출력 (제작 가능 범위)
 출력 전류 범위 : 0~20mA DC
 스패น : 1~20mA
 출력 바이어스 : 출력 스패んの 1.5배 이하
 허용부하저항 : 트랜스듀서의 출력 단자 간 전압이 10V 이하로 되는 저항값
 ■전압 출력 (제작 가능 범위)
 출력 전압 범위 : 0~12V DC
 스패น : 5mV~12V
 출력 바이어스 : 출력 스패んの 1.5배 이하
 허용부하저항 : 출력이 0.5V 이상 시에 부하 전류가 1mA 이하로 되는 저항값

■입력과 출력의 관계 (예)



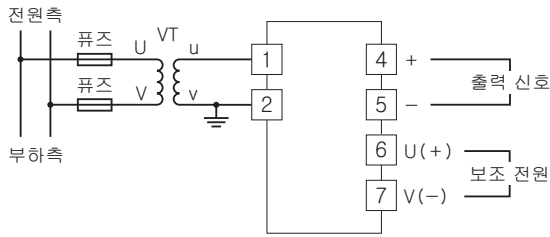
설치 사양

소비 전력
 · 교류 전원 : 약 2VA
 · 직류 전원 : 약 1.7W (110V DC일 때 약 15mA)
 사용 온도 범위 : -10~+55℃
 사용 습도 범위 : 30~85%RH (결로되지 않을 것)
 설치 : 벽 또는 DIN 레일에 설치
 질량 : 약 400g

성능 (스팬에 대한 %로 표시)

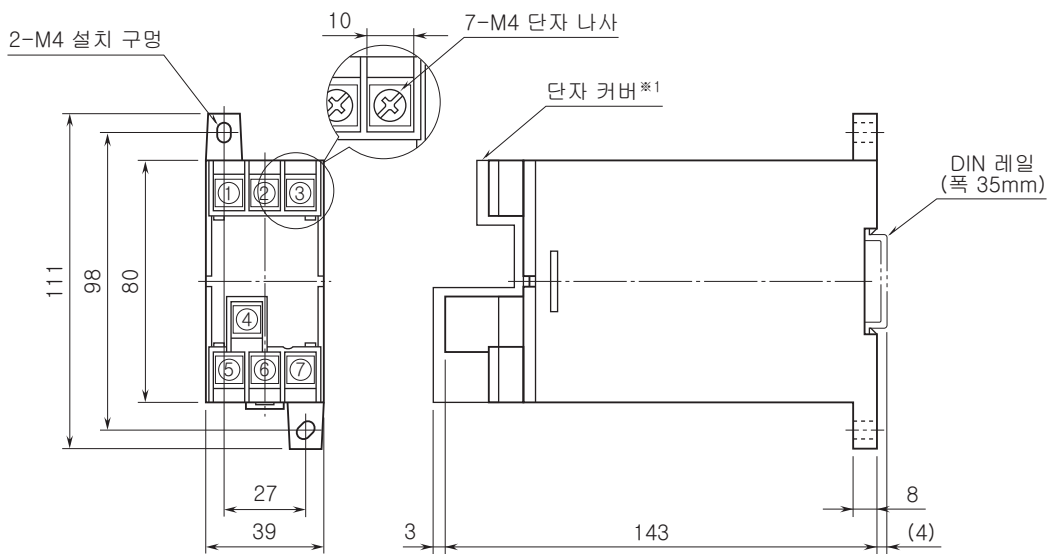
허용차 (온도, 주파수의 영향 포함) : ±0.5%
 · 온도의 영향 : 23±10℃
 · 주파수의 영향 : 45~65Hz
 외부 자계의 영향 : ±0.5% (400A/m)

단자 접속도



입력 전압이 비교적 안정화되어 있고 사양서 또는 취급설명서에 기재된 보조 전원 전압의 범위 내에 있으면 입력 전압으로부터의 전원 공급이 가능합니다.

외형 치수도 (단위 : mm) & 단자 번호도



· 밀착 설치 가능

※1. 부가 코드 「/T」를 선택한 경우에만 탑재됩니다.



예고없이 사양 및 외관의 일부를 변경하는 경우가 있습니다.