

M4나사 박스형 LT-UNIT 시리즈

무효전력 트랜스듀서

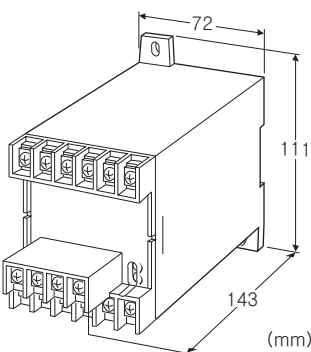
(보조 전원 불필요)

주요 기능과 특징

- VT와 CT의 신호를 입력하여 무효전력을 연산
- 출력 신호는 컴퓨터 입력에 적합한 저 리플 직류 신호
- 불평형 부하의 검출에 적합한 2전력계법을 채용
- 변형파에 강한 시분할 곱셈 방식
- IEC 60688 준거
- 내전압 2000V AC
- 보조 전원 불필요
- 밀착 설치 가능

전형적인 응용 예

- 공장, 빌딩 설비 등의 공정별 무효전력의 관리
- 역률 개선 콘덴서의 제어



형식 : LTRPN-①②③④⑤⑥

주문 시의 지정 사항

- 주문 코드 : LTRPN-①②③④⑤⑥
- ①~⑥은 아래에서 선택해 주십시오.
(예 : LTRPN-115PA/T/Q)
- 옵션 사양 (예 : /C01)
- 설정은 사양 주문서 (No.ESU-3355) 를 사용해 주십시오.

①종류

- 1 : 3상 3선식
- 4 : 3상 4선식

②전압 입력 신호 (평형회로용)

(3상 4선식인 경우의 전압은 110V/√3 등 상 전압 값입니다.)

- 1 : 110V AC
- 2 : 220V AC
- 4 : 220V/380V AC (3상 4선식만 선택 가능)

③전류 입력 신호 (불평형회로용)

- ◆전류 입력
- 1 : 1A AC
- 2 : 2A AC
- 5 : 5A AC

④출력 극성

- P : LAG 부극성, LEAD 정극성
- M : LEAD 부극성, LAG 정극성

⑤출력 신호

- ◆전류 출력
- A : 4~20mA DC (부하저항 500Ω 이하)
- FW : -10~+10mA DC (부하저항 1000Ω 이하)
- GW : -1~+1mA DC (부하저항 10kΩ 이하)
- JW : -5~+5mA DC (부하저항 2000Ω 이하)
- Z : 지정 전류 레인지 (출력 사양 참조)

◆전압 출력

- 6 : 1~5V DC (부하저항 5000Ω 이상)
- 1W : -10~+10mV DC (부하저항 10kΩ 이상)
- 2W : -100~+100mV DC (부하저항 100kΩ 이상)
- 3W : -1~+1V DC (부하저항 1000Ω 이상)
- 4W : -10~+10V DC (부하저항 10kΩ 이상)
- 5W : -5~+5V DC (부하저항 5000Ω 이상)
- 0 : 지정 전압 레인지 (출력 사양 참조)

⑥부가 코드 (복수항 지정 가능)

- ◆단자 커버
- 무기입 : 없음
- /T : 있음
- ◆옵션
- 무기입 : 없음
- /Q : 있음 (옵션 사양에서 별도로 지정해 주십시오)

옵션 사양

- ◆코팅 (상세한 내용은 당사 홈페이지를 참조해 주십시오)
- /C01 : 실리콘계 코팅 (Silicone coating)
- /C02 : 폴리우레탄계 코팅 (Polyurethane coating)
- /C03 : 고무계 코팅 (Rubber coating)

기기 사양

- 접속 방식 : M4 나사 단자 접속 (조임 토크 1.2N·m)
- 단자 나사 재질 : 철에 크롬도금
- 하우징 재질 : 난연성 흑색 수지
- 아이솔레이션 : 전압 입력-전류 입력-출력 간
- 동작 방식 : 시분할 곱셈
- 출력 범위 : 약 -10~+120% (1~5V DC 시)
- 제로 조정 범위 : -5~+5% (전면으로부터 조정 가능)
- 스팬 조정 범위 : 95~105% (전면으로부터 조정 가능)

입력 사양

주파수 : 50/60Hz

●전압측

동작 입력 범위 : 정격 전압의 85~110%

과전압 강도 : 정격 전압의 1.5배 (10초), 1.1배 (연속)

●전류측

동작 입력 범위 : 정격 전류의 0~120%

과전류 강도 : 정격 전류의 40배 (1초), 20배 (4초),

1.2배 (연속)

■입력 레인지

아래의 계산식으로 산출한 값이 제작 가능 입력 범위 내에 있으면 제작 가능합니다.

무효전력 트랜스듀서 입력[var] = 일차측의 정격 무효전력 [var] ÷ {(VT비) × (CT비)}

예) 3상 3선식, 부하 정격 무효전력 : 75kvar,

VT : 220V/110V, CT : 250A/5A 인 경우

$75 \times 10^3 [\text{var}] \div \{(220 \div 110) \times (250 \div 5)\} = 750 [\text{var}]$

3상 3선의 테이블에서 전압 110V, 전류 5A시의 제작 가능 범위는 500~1200var입니다. 750var는 이 범위 내에 있기

때문에 제작 가능합니다.

● 3상 3선

입력 (AC)			제작 가능 입력 범위		대략 소비 VA			
전압 / 전류 코드	표준 레인지		전압측	전류측				
1/1	LAG	200 var	LAG	100~240 var	P ₁ : 2.5 P ₃ : 0.2	0.1/ 상		
	LEAD		LEAD					
1/2	LAG	400 var	LAG	200~480 var			P ₁ : 2.5 P ₃ : 0.4	0.2/ 상
	LEAD		LEAD					
1/5	LAG	1000 var	LAG	500~1200 var		P ₁ : 2.5 P ₃ : 0.4		
	LEAD		LEAD					
2/1	LAG	400 var	LAG	200~480 var	P ₁ : 2.5 P ₃ : 0.4			0.1/ 상
	LEAD		LEAD					
2/2	LAG	800 var	LAG	400~960 var			P ₁ : 2.5 P ₃ : 0.4	
	LEAD		LEAD					
2/5	LAG	2000 var	LAG	1000~2400 var		P ₁ : 2.5 P ₃ : 0.4		0.5/ 상
	LEAD		LEAD					

● 3상 4선

입력 (AC)			제작 가능 입력 범위		대략 소비 VA			
전압 / 전류 코드	표준 레인지		전압측	전류측				
1/1	LAG	200 var	LAG	100~240 var	P ₁ - P ₂ : 2.5 P ₃ : 0.1	0.1/ 상		
	LEAD		LEAD					
1/2	LAG	400 var	LAG	200~480 var			P ₁ - P ₂ : 2.5 P ₃ : 0.3	0.2/ 상
	LEAD		LEAD					
1/5	LAG	1000 var	LAG	500~1200 var		P ₁ - P ₂ : 2.5 P ₃ : 0.3		
	LEAD		LEAD					
2/1	LAG	400 var	LAG	200~480 var	P ₁ - P ₂ : 2.5 P ₃ : 0.3			0.1/ 상
	LEAD		LEAD					
2/2	LAG	800 var	LAG	400~960 var			P ₁ - P ₂ : 2.5 P ₃ : 0.3	
	LEAD		LEAD					
2/5	LAG	2000 var	LAG	1000~2400 var		P ₁ - P ₂ : 2.5 P ₃ : 0.3		0.5/ 상
	LEAD		LEAD					
4/1	LAG	800 var	LAG	400~880 var	P ₁ : 2.5 P ₂ , P ₃ : 0.4			
	LEAD		LEAD					
4/2	LAG	1600 var	LAG	800~1760 var			P ₁ : 2.5 P ₂ , P ₃ : 0.4	0.2/ 상
	LEAD		LEAD					
4/5	LAG	4000 var	LAG	2000~4400 var		P ₁ : 2.5 P ₂ , P ₃ : 0.4		
	LEAD		LEAD					

출력 사양

■전류 출력 (제작 가능 범위)

출력 전류 범위 : -10~+20mA DC

스팬 : 1~20mA

출력 바이어스 : 출력 스패의 1.5배 이하

허용부하저항 : 트랜스듀서의 출력 단자 간 전압이 10V 이하로 되는 저항값

■전압 출력 (제작 가능 범위)

출력 전압 범위 : -10~+12V DC

스팬 : 5mV~22V

출력 바이어스 : 출력 스패의 1.5배 이하

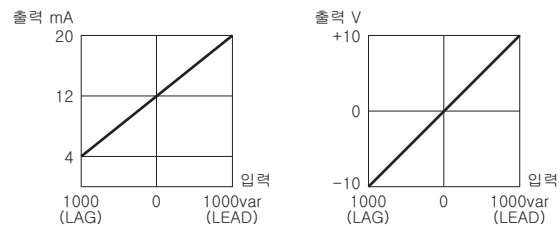
허용부하저항 : 출력이 0.5V 이상 시에 부하 전류가 1mA 이하로 되는 저항값

이하로 되는 저항값

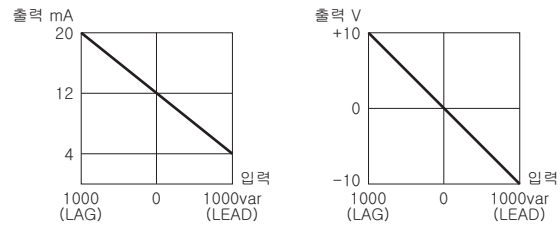
이하로 되는 저항값

■입력과 출력의 관계 (예)

· 출력 극성 코드 P : LAG 부극성, LEAD 정극성



· 출력 극성 코드 M : LEAD 부극성, LAG 정극성



설치 사양

사용 온도 범위 : -10~+55℃

사용 습도 범위 : 30~85%RH (결로되지 않을 것)

설치 : 벽 또는 DIN 레일에 설치

질량 : 약 450g

성능 (스팬에 대한 %로 표시)

허용차 (온도, 주파수의 영향 포함) : ±0.5%

· 온도의 영향 : 23±10℃

· 주파수의 영향 : 45~65Hz

외부 자계의 영향 : ±0.5% (400A/m)

반응 속도 : 2s 이하 (0~100%±1%)

출력 리플 (ripple) : 0.5%p-p 이하

절연 저항 : 100MΩ 이상/500V DC

내전압 : 전압 입력-전류 입력-출력-지면 간

2000V AC 1분간

임펄스 내전압 : 입력 일괄-출력·지면 간 1.2/50μs±5kV

규격 & 인증

EU conformity :

전자 양립성 지령 (EMC지령)

EMI EN 61000-6-4

EMS EN 61000-6-2

저전압 지령

EN 61010-1

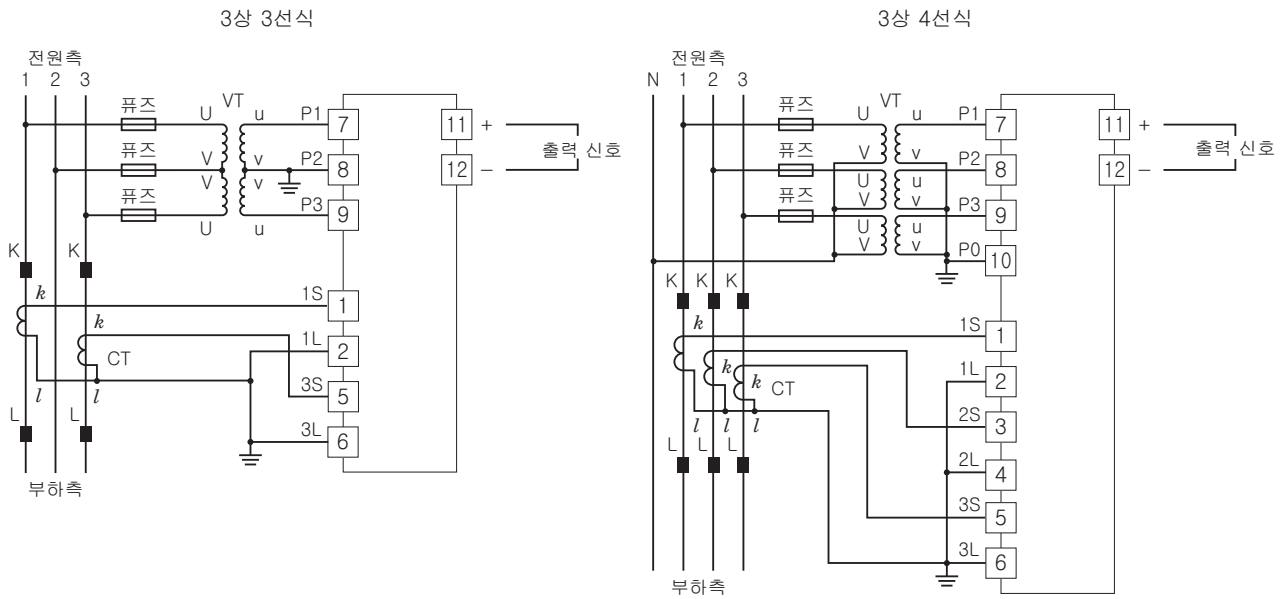
측정 카테고리 II (입력)

오염도 2

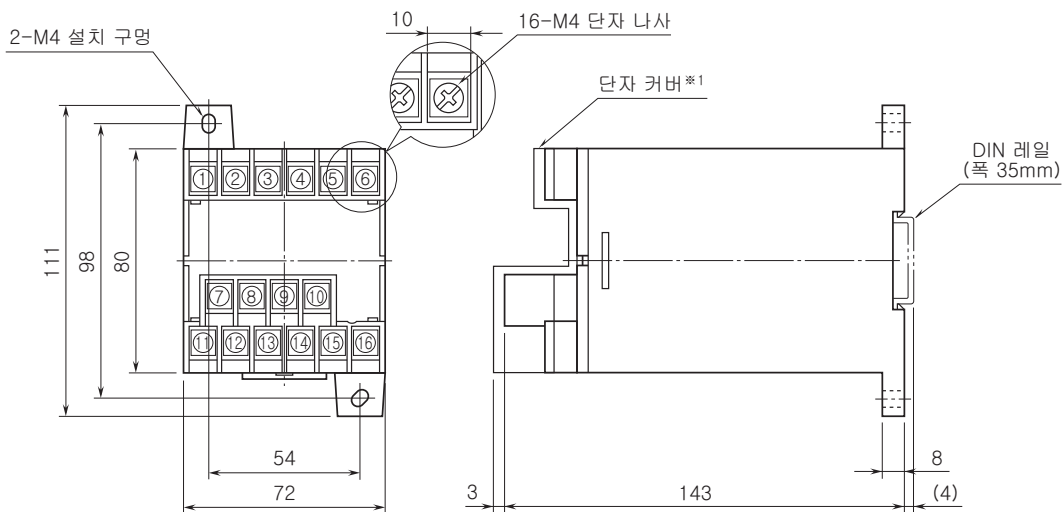
입력-출력 간 강화 절연 (300V)

RoHS 지령

단자 접속도



외형 치수도 (단위 : mm) & 단자 번호도



*1. 부가 코드 「/T」를 선택한 경우에만 탑재됩니다.

· 밀착 설치 가능



예고없이 사양 및 외관의 일부를 변경하는 경우가 있습니다.