

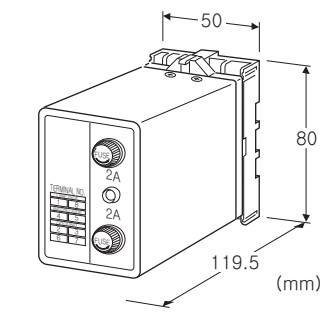
전자기기 전용 피뢰기 M·RESTER 시리즈

전원용 피뢰기

(2A, 200/220/240V AC)

주요 기능과 특징

- 전원회로에 침입한 유도낙뢰서지로부터 전자기기를 보호
- 2A까지의 전원회로에 사용 가능
- 전원표시램프 탑재



형식 : MA-200①

주문 시의 지정 사항

- 주문 코드 : MA-200①
- ①은 아래에서 선택해 주십시오.  
(예 : MA-200/CE)

①부가 코드

- ◆규격 & 인증
- 무기입 : CE 마킹 없음
- /CE : CE 적합품

기기 사양

- 구조 : 플러그인 구조
- 접속 방식 : M3.5 나사 단자 접속 (조임 토크 0.8N·m)
- 단자 나사 재질 : 철에 크로메이트 처리
- 하우징 재질 : 난연성 흑색 수지
- 모니터 램프 : 적색 네온 램프, 전원 공급 시 점등

설치 사양

- 사용 온도 범위 : -5~+55℃
- 사용 습도 범위 : 30~90%RH (결로되지 않을 것)
- 설치 : 벽 또는 DIN 레일에 설치
- 질량 : 약 330g

성능

- 방전 전압 (피크값)
- 선 간 : 410V min
- 선-접지 간 : 410V min

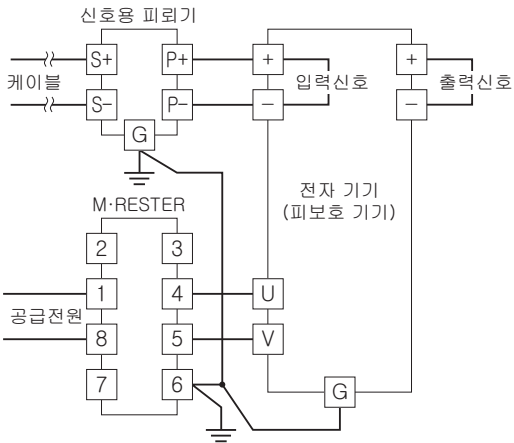
제한 전압

- 선 간 : 700V max
- 선-접지 간 : 700V max
- 반응 속도 : 0.1μs 이하
- 누설 전류
- 선 간 : 300V DC일 때 1mA 이하
- 선-접지 간 : 300V DC일 때 1mA 이하
- 방전 내량 : 1000A (8/20μs)
- 최대 부하 전류 : 2A
- 전압 하강 : 2V 이하 (50/60Hz)
- 정격 선간 전압 : 200/220/240V AC

규격 & 인증

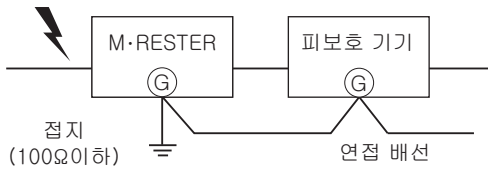
- EU conformity :
- 전자 양립성 지령 (EMC지령)
- EMI EN 61000-6-4
- EMS EN 61000-6-2
- 저전압 지령
- EN 61010-1
- 설치 카테고리 II, 오염도 2
- RoHS 지령

**결선 요령도**



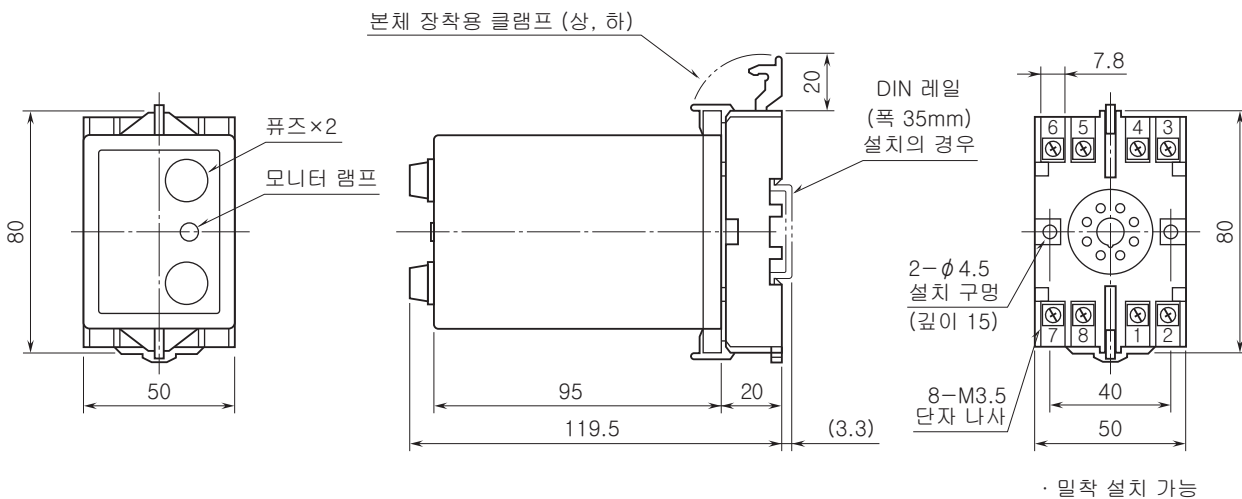
단자 번호 ②③⑥⑦중의 하나를 접지해 주십시오.

**접지**

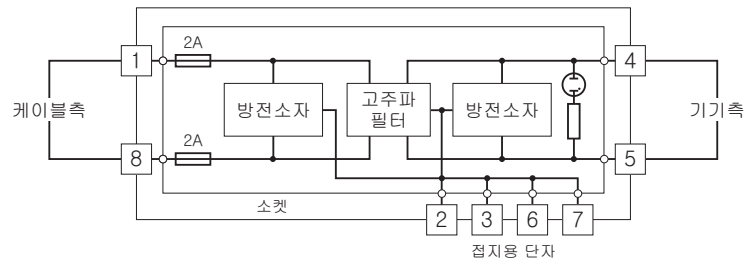


피보호 기기의 하우징과 M·RESTER의 접지용 단자를 반드시 연접 배선해 주십시오.  
 피보호 기기에 접지 단자가 없는 경우에는 M·RESTER만 접지해 주십시오.

**외형 치수도 (단위 : mm) & 단자 번호도 & 패널도**



블록도



예고없이 사양 및 외관의 일부를 변경하는 경우가 있습니다.