

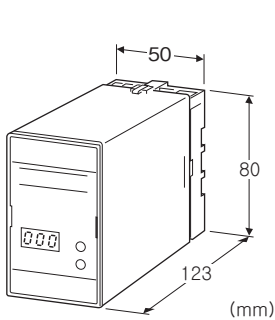
전자기기 전용 피뢰기 M·RESTER 시리즈

전원용 피뢰기

(고내량형, 서지 횡수 표시, 수명 모니터 기능 탑재)

주요 기능과 특징

- 전원회로에 침입한 유도낙뢰서지로부터 전자기기를 보호
- 5A까지의 전원회로에 사용 가능
- 침입된 유도낙뢰서지의 횡수 표시
- 수명 모니터 기능은 내부부품의 열화 및 수명을 모니터 램프로 표시함과 동시에 경보접점을 출력
- 열화 및 수명일 때도 전원을 지속적으로 공급



형식 : MAAC-①

주문 시의 지정 사항

- 주문 코드 : MAAC-①
- ①은 아래에서 선택해 주십시오.
(예 : MAAC-100)

①사용 전원 전압

- 100 : 100V/110V/120V AC
- 200 : 200V/220V/240V AC

기기 사양

- 구조 : 플러그인 구조
- 접속 방식 : M3.5 나사 단자 접속 (조임 토크 0.8N·m)
- 단자 나사 재질 : 철에 크로메이트 처리
- 하우징 재질 : 난연성 흑색 수지
- 표시
- 서지 횡수 : 7세그먼트, 3자리수, 적색 LED
- 방전 소자의 수명이 다가오면 숫자가 점멸하여 피뢰기가 교환시기임을 알립니다.
- 수명에 도달하면 숫자가 소등됩니다.
- PWR : 녹색 LED
- 라인이 활선상태이며 내부의 안전유지퓨즈가 용단되지 않으면 점등
- 라인이 단선상태 또는 안전유지퓨즈가 용단된 경우에 소등
- ALARM : 적색 LED

- 방전소자가 수명 또는 전압제한소자가 열화시 점등
- 열화 판정 : 전압제한소자의 누설전류 값이 약 3mA 이상으로 되었을 때 또는 전압제한소자의 안전유지퓨즈가 용단되었을 때 열화로 판정
- 수명 판정 : 방전소자의 방전 횡수가 가상 수명 횡수에 도달한 시점에서 수명으로 판정
- 경보 점등 : 방전소자가 수명 또는 전압제한소자가 열화, 안전유지퓨즈가 용단되거나 공급전원이 차단되었을 때 ON (b접점)
- 정격 부하 :
 - 125V AC 0.5A (cos ϕ = 1)
 - 30V DC 1A (저항 부하)
- 최대 계폐 전압 : 250V AC 110V DC
- 최대 계폐 전력 : 62.5VA (AC) 30W (DC)
- 최소 부하 : 5V DC 1mA

설치 사양

- 사용 온도 범위 : -5~+55℃
- 사용 습도 범위 : 30~90%RH (결로되지 않을 것)
- 설치 : 벽 또는 DIN 레일에 설치
- 질량 : 약 500g

성능

- 사용 전압 범위 :
 - 90~132V AC (MAAC-100)
 - 180~264V AC (MAAC-200)
 - 50/60Hz
 - 100V AC일 때 약 2VA
 - 200V AC일 때 약 2VA
 - 264V AC일 때 약 4VA
- 방전 전압 (피크값)
 - 선 간 :
 - 190V min (MAAC-100)
 - 410V min (MAAC-200)
 - 선-접지 간 : 400V min
- 제한 전압
 - 선 간 :
 - 400V max (MAAC-100)
 - 750V max (MAAC-200)
 - 선-접지 간 : 900V max
(피보호 기기의 회로-하우징 간의 내전압이 1000V AC 이상이어야 합니다.)
- 반응 속도 : 0.01 μ s 이하
- 누설 전류
 - 선 간 :
 - 100V AC 일 때 26mA 이하 (MAAC-100)
 - 200V AC 일 때 13mA 이하 (MAAC-200)
 - 선-접지 간 : 300V AC 일 때 0.1mA 이하
- 방전 내량 : 10000A (8/20 μ s)
- 최대 부하 전류 : 5A
- 내부직렬저항 : 0.5 Ω 이하 (왕복 2선)

규격 & 인증

EU conformity :

전자 양립성 지령 (EMC지령)

EMI EN 61000-6-4

EMS EN 61000-6-2

저전압 지령

EN 61010-1

측정 카테고리 II (경보 출력)

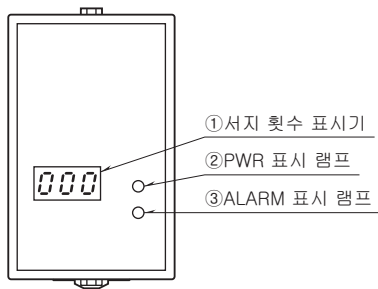
설치 카테고리 II (전원)

오염도 2

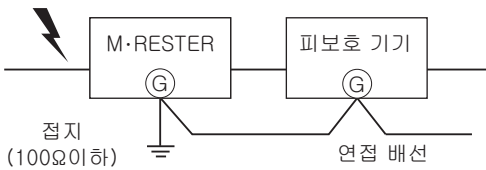
경보 출력-전원 간 강화 절연 (300V)

RoHS 지령

전면도 및 측면도

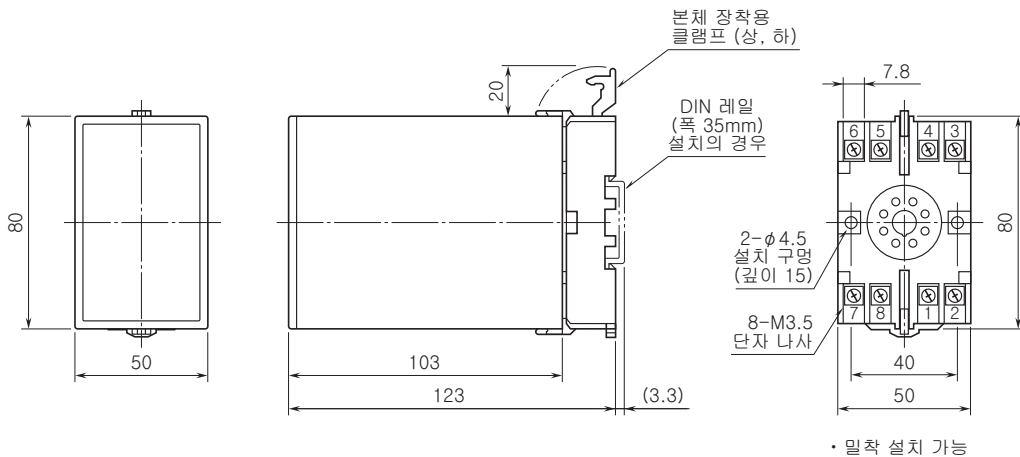


접지

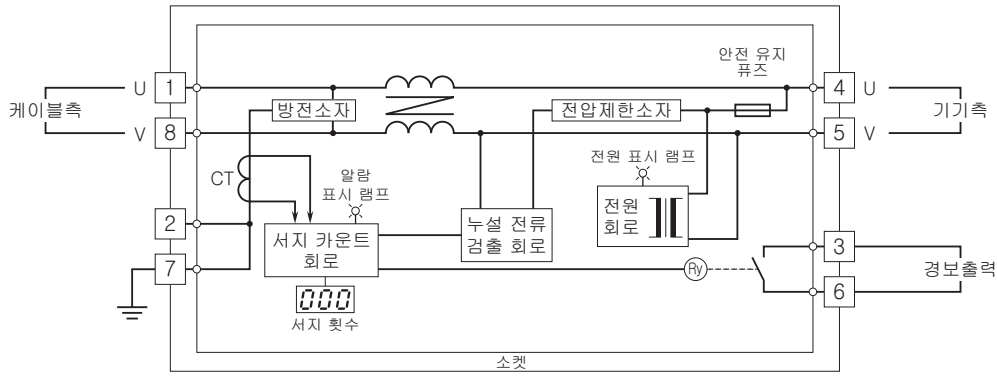


피보호 기기의 하우징과 M-RESTER 의 접지용 단자를 반드시 연접 배선해 주십시오.
 피보호 기기에 접지 단자가 없는 경우에는 M-RESTER 만 접지해 주십시오.

외형 치수도 (단위 : mm) & 단자 번호도



블록도 & 단자 접속도



예고없이 사양 및 외관의 일부를 변경하는 경우가 있습니다.