

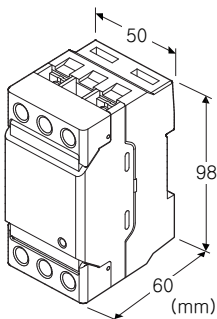
전자기기 전용 피뢰기 M·RESTER 시리즈

태양광 발전 시스템용 피뢰기

(750V DC, 1000V DC 용)

주요 기능과 특징

- 태양광 발전 시스템에서 사용하는 태양광 모듈과 파워 컨디셔너를 보호
- 방전 내량이 20kA
- 감전 방지 IP20
- 소자가 열화되어도 내장되어 있는 퓨즈로 과전류로부터 분리 또한 분리되었다는 것을 모니터 램프 (소등) 로 표시
- 경보출력에 의해 리모트로 피뢰기의 고장상태를 판별 가능
- 선-접지 간은 격차식이므로 피뢰기를 제거하지 않고 태양광 발전 시스템의 접지저항을 측정 가능



형식 : MATPH-①M②

주문 시의 지정 사항

- 주문 코드 : MATPH-①M②
- ①, ②는 아래에서 선택해 주십시오.
(예 : MATPH-1000MA)

①사용 전원 전압

750 : 750V DC
1000 : 1000V DC

방전 내량

M : 20kA (8/20 μ s)

②경보 출력

A : 있음
Y : 없음

기기 사양

구조 : 표면 단자 구조
보호 등급 : IP20 (절연 튜브로 압착단자를 씌운 경우)
피뢰 방식 : 복합형 1포트 피뢰기

접속 방식

- 전원 라인, 접지 : M5 나사 단자 접속 (조임 토크 2.5N·m)
- 경보 출력 : 스프링식 단자 접속

적용 전선

- 전원 라인, 접지 : 선정한 압착 단자에 따라 다릅니다.
(적용 압착 단자도를 참조해 주십시오.)
- 경보 출력 : 0.13~1.5mm², 박리 길이 8mm

단자 나사 재질

- 전원 라인, 접지 : 철에 니켈도금
- 경보 출력 : 구리에 주석도금 (접속 부분)

하우징 재질 : 난연성 흑색 수지

경보 출력 : 감열회로 작동시 출력 (b접점)

출력 정격 :

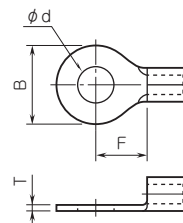
250V AC 50mA (저항 부하)

24V DC 50mA (저항 부하)

안전 기능 : 감열분리회로 내장

모니터 램프 : 녹색 LED

- 정상 시 (100V DC~사용전원전압) 점등
- 감열분리회로 작동 시, 전원 차단 시 소등
- 적용 압착 단자도 (단위 : mm)



ϕd : M5용

$B \leq 12.5$

$F \geq 7.0$

(2개를 공동으로 사용하는 경우 $F \geq 8.2$)

$T \leq 1.8$

설치 사양

- 사용 온도 범위 : -25~+80 $^{\circ}$ C
- 사용 습도 범위 : 30~90%RH (결로되지 않을 것)
- 설치 : DIN 레일 설치
- 질량 : 약 200g

성능

최대 사용 전압 (Uc) (선 간)

750V DC (MATPH-750□)

1000V DC (MATPH-1000□)

동작 전압 (선-접지 간) : 500V DC

전압 보호 레벨 (Up)

· MATPH-750□

선 간 : 2.5kV (@In)

선-접지 간 : 1.8kV (@In)

· MATPH-1000□

선 간 : 3.3kV (@In)

선-접지 간 : 2.1kV (@In)

방전 내량 (Imax), (8/20 μ s) : 20kA

공칭 방전 전류 (In), (8/20 μ s) : 10kA

반응 속도

· 선 간 : 4ns 이하

· 선-접지 간 : 20ns 이하

누설 전류 : 1mA 이하
 절연 저항 : 라인-경보출력 간 100MΩ 이상/500V DC
 내전압 : 라인-경보출력 간 2000V AC 1분간
 서지 보호 성능 : IEC 61643-1 Class II
 EN 61643-11 Class II

규격 & 인증

취급설명서를 참조해 주십시오.

EU conformity :

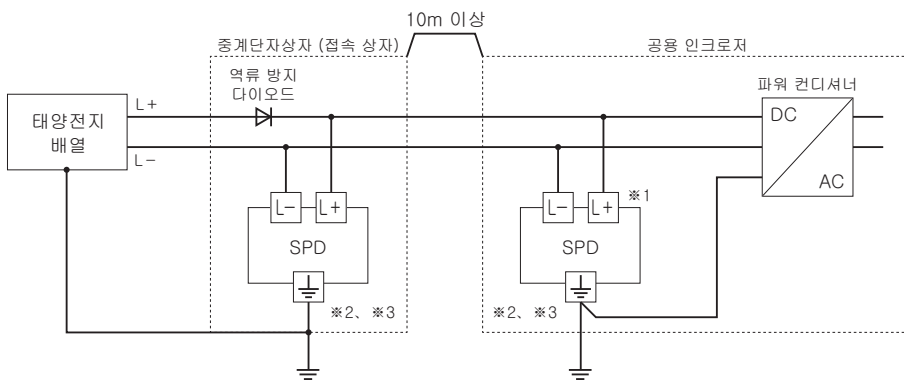
저전압 지령

EN 61643-11

RoHS 지령

결선 요령

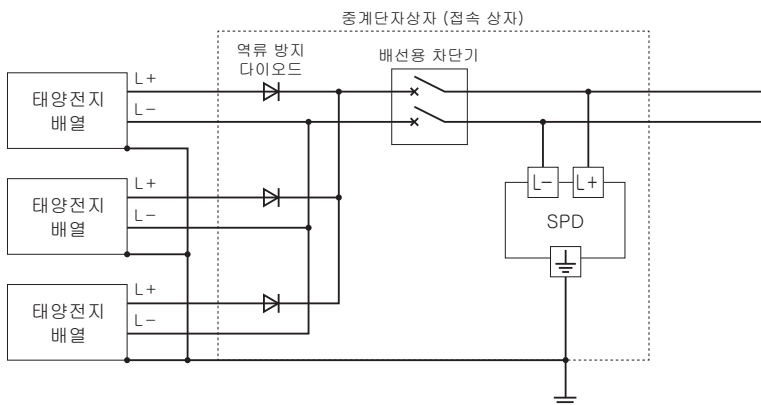
■ 접속 예



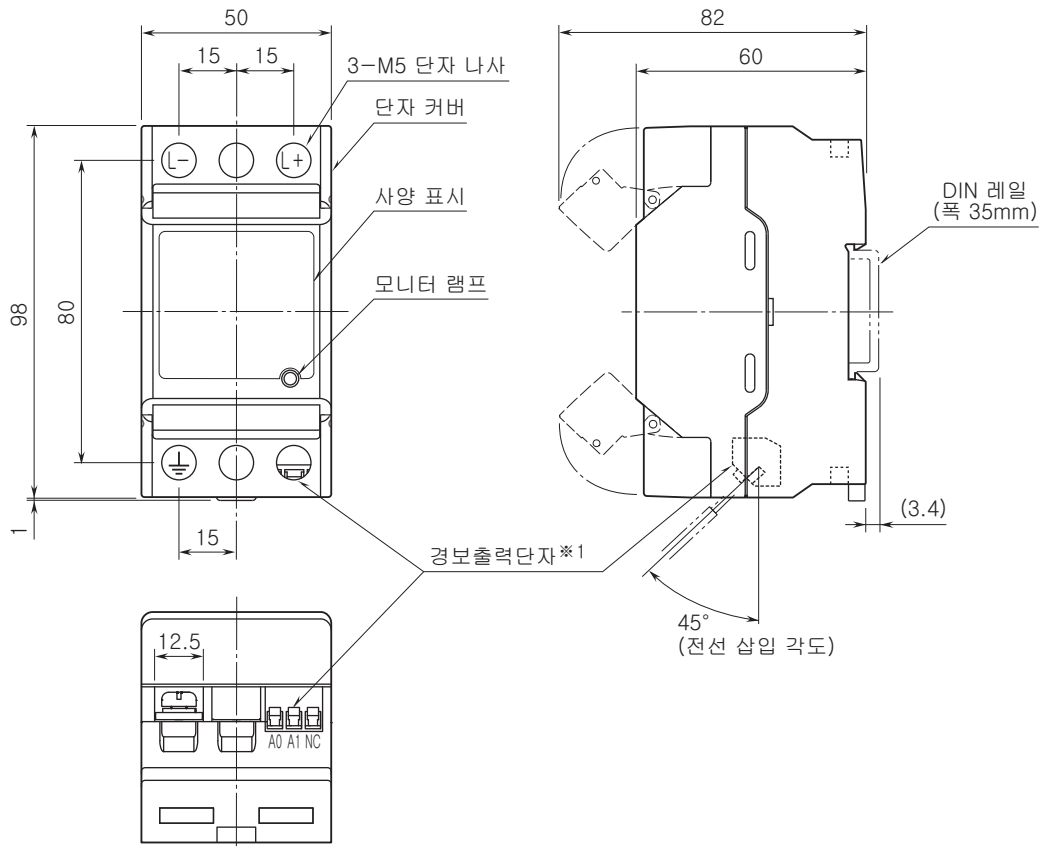
- ※1. 중계단자상자에 설치한 피뢰기와 파워 컨디셔너의 배선거리가 10m 이상인 경우에는 파워 컨디셔너 부근에도 본제품을 설치해 주십시오.
- ※2. 분기점에서 접지까지의 배선거리는 0.5m 이하를 권장합니다.
- ※3. 태양전지 메이커 등의 지시로 직류측의 음극 (또는 양극)을 접지하는 경우 본제품의 접지단자는 사용하지 마시고 본제품의 단자 L- 를 접지해 주십시오. 마찬가지로 양극을 접지하는 경우에는 단자 L+ 를 접지해 주십시오.

■ 차단기의 위치

차단기를 SPD의 점검용 스위치로써 사용하는 경우에는 SPD의 전원측에 직류용의 배선용 차단기를 사용해 주십시오 (아래 그림). 또한 배선용 차단기는 태양전지 배열의 출력전류가 작은 경우에도 20AT 이상인 것을 사용해 주십시오.

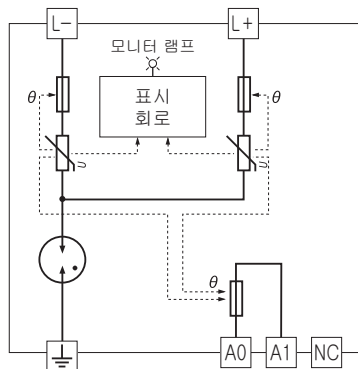


외형 치수도 (단위 : mm) & 단자 번호도



※1. 경보출력 코드 A일 때만 탑재됩니다.

블록도



θ : 감열분리회로
 주) 경보출력단자 (A0, A1) 는 경보출력 코드가 A일 때만 탑재됩니다.



예고없이 사양 및 외관의 일부를 변경하는 경우가 있습니다.