

## 전자기기 전용 피뢰기 M·RESTER 시리즈

### 전원용 피뢰기

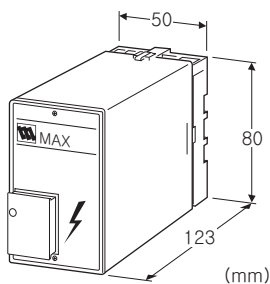
(고내량형)

#### 주요 기능과 특징

- 전원회로에 침입한 유도낙뢰서지로부터 전자기기를 보호
- 5A까지의 전원회로에 사용가능
- 서지흡수소자가 손상되어도 공급전원은 차단되지 않으며 소자가 손상되었다는 것을 표시함과 동시에 이상 접점으로 외부에 알림
- 전원을 중단하지 않고 엘레먼트부 만을 교환하는 것으로 복귀 가능

#### 전형적인 응용 예

- 계측 기기, 텔레미터, 시퀀서, 컴퓨터 등의 전원회로 보호



### 형식 : MAX-①

#### 주문 시의 지정 사항

- 주문 코드 : MAX-①
- ①은 아래에서 선택해 주십시오.  
(예 : MAX-100)

#### ①사용 전원 전압

- 100 : 100V/110V/120V AC
- 200 : 200V/220V/240V AC

#### 관련 기기

- 고내량형 신호용 피뢰기 (형식 : MMD-24)
- 서지 흡수 소자 (형식 : MEL)

#### 기기 사양

- 구조 : 플러그인 구조
- 접속 방식 : M3.5 나사 단자 접속 (조임 토크 0.8N·m)
- 단자 나사 재질 : 철에 크로메이트 처리
- 하우징 재질 : 난연성 흑색 수지
- 이상 표시 : 퓨즈 단선 시 이상 표시 구멍이 흰색 표시
- 경보 접점 : 서지흡수소자 이상시 ON

(발화 방지용 퓨즈 단선시 또는 서지흡수소자를 제거할 때)

- 정격 부하 :  
125V AC 1A ( $\cos \theta = 1$ )  
30V DC 1A (저항 부하)
- 최대 계폐 전압 : 220V AC 250V DC
- 최대 계폐 전력 : 125VA (AC) 100W (DC)
- 최소 부하 : 5V DC 1mA

#### 설치 사양

- 사용 온도 범위 :  $-10 \sim +55^{\circ}\text{C}$
- 사용 습도 범위 : 30~90%RH (결로되지 않을 것)
- 설치 : 벽 또는 DIN 레일에 설치
- 질량 : 약 470g

#### 성능

방전 전압 (피크값)

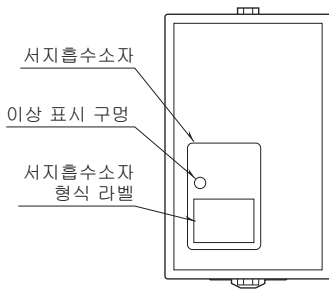
- 선 간 :  
190V 이상 (MAX-100)  
410V 이상 (MAX-200)
  - 선-접지 간 : 640V 이상
- 제한 전압
- 선 간 :  
350V 이하 (MAX-100)  
700V 이하 (MAX-200)
  - 선-접지 간 : 800V 이하  
(피보호 기기의 회로-하우징 간의 내전압이 1000V AC 이상이어야 합니다.)

반응 속도 : 0.01 $\mu\text{s}$  이하

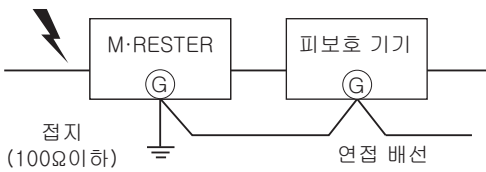
누설 전류

- 선 간 :  
150V DC 일 때 1mA 이하 (MAX-100)  
300V DC 일 때 1mA 이하 (MAX-200)
  - 선-접지 간 : 300V DC 일 때 1mA 이하
- 방전 내량 : 10000A (8/20 $\mu\text{s}$ )
- 최대 부하 전류 : 5A
- 내부직렬저항 : 0.5 $\Omega$  이하 (왕복 2선)

전면도 및 측면도

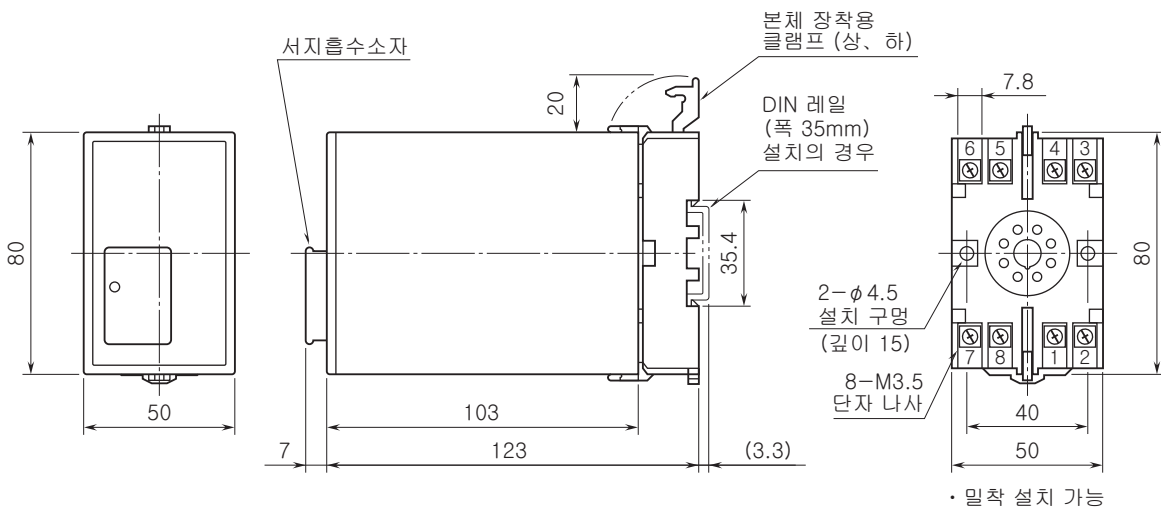


접지

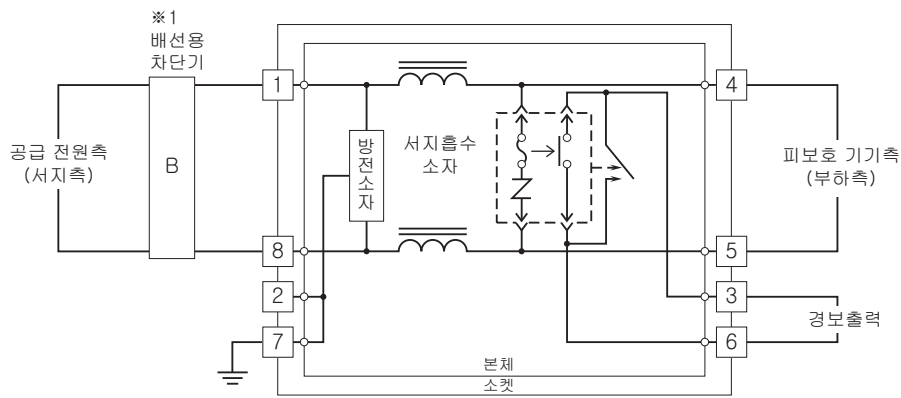


피보호 기기의 하우징과 M-RESTER의 접지용 단자를 반드시 연접 배선해 주십시오.

외형 치수도 (단위 : mm) & 단자 번호도



블록도 & 단자 접속도



※1, 배선용 차단기는 반드시 설치해 주십시오.



예고없이 사양 및 외관의 일부를 변경하는 경우가 있습니다.