

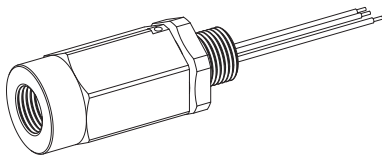
전자기기 전용 피뢰기 M·RESTER 시리즈

전자기기 전용 피뢰기

(옥외 설치형, 24V DC용)

주요 기능과 특징

- 4~20mA DC 신호 및 펄스 신호의 전송 케이블에 침입한 낙뢰서지로부터 기기를 보호
- 옥외 용기의 전기 배선 접속구에 직접 설치 가능
- 계측 신호에 관계없이 서지만 흡수
- 내압방폭에 대응



형식 : MD6T-24-①②③

주문 시의 지정 사항

• 주문 코드 : MD6T-24-①②③

①~③은 아래에서 선택해 주십시오.

(예 : MD6T-24-00B)

방폭인증 코드 「4」를 선택한 경우에는 사용 국가를 주문 사양서 (No.ESU-8284) 로 지정해 주십시오.

①방폭 인증

0 : 없음

4 : ATEX 내압방폭

②전기 배선 접속구

0 : G 1/2 (ATEX 내압방폭은 선택할 수 없습니다.)

1 : 1/2 NPT

2 : M20×1.5

③본체 재질

B : 황동

S : 스테인리스

주의 사항

케이블용 패키지가 본체에서 분리되어 있는 케이블 그랜드를 사용해 주십시오. 또한 사용환경에 맞추어 선정해 주십시오.

기기 사양

보호 등급 : IP65

전기 배선 접속구 : 「주문 시의 지정 사항」을 참조

접속 방식

· 케이블측 : 유로 단자대

(적용 전선 사이즈 : 연선 및 단선의 직경은 모두 0.14~

1.5mm² 또는 AWG 26~16, 박리 길이 6mm)

· 기기측 : 리드선 (접지용 전선의 직경은 AWG 20, 피보호

기기용의 전선 직경은 AWG 22)

본체 재질 : 황동에 니켈도금 또는 SUS316 스테인리스

설치 사양

사용 온도 범위 :

· 방폭 인증 없음 : -40~+85℃

· ATEX 내압방폭

T5 : -40~+80℃

T6 : -40~+75℃

설치 : 옥외 용기의 전기 배선 접속구에 직접 연결

질량 : 약 500g

성능

방전 전압 (피크값)

· 선 간 : 30V min

· 선-접지 간 : ±160V min

제한 전압

· 선 간 : 40V max

· 선-접지 간 : ±650V max

반응 속도

· 선 간 : 4ns 이하

· 선-접지 간 : 20ns 이하

누설 전류

· 선 간 : 30V DC 일 때 5μA 이하

· 선-접지 간 : ±160V DC일 때 5μA 이하

방전 내량 : 10000A (8/20μs)

최대 부하 전류 : 100mA

내부직렬저항 : 약 22Ω (왕복 2선)

최대 선간 전압

· 방폭 인증 없음 : 30V

· 방폭 인증 있음 : 28V

정전 용량

· 선 간 : 2500pF 이하 (@1kHz)

· 선-접지 간 : 100pF 이하 (@1kHz)

규격 & 인증

EU conformity :

ATEX 지령

Ex db EN 60079-1

전자 양립성 지령 (EMC지령)

EMI EN 61000-6-4

EMS EN 61000-6-2

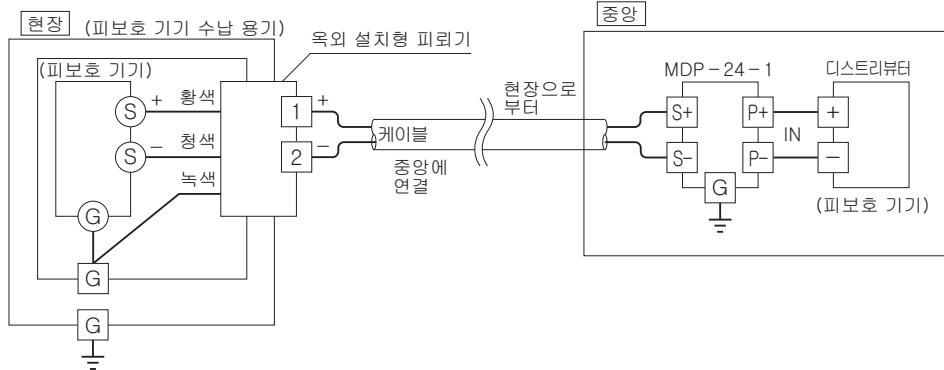
RoHS 지령

안전 인증 규격 :

ATEX 내압방폭

II 2G, Ex db IIC, T5, T6 Gb
EN 60079-1

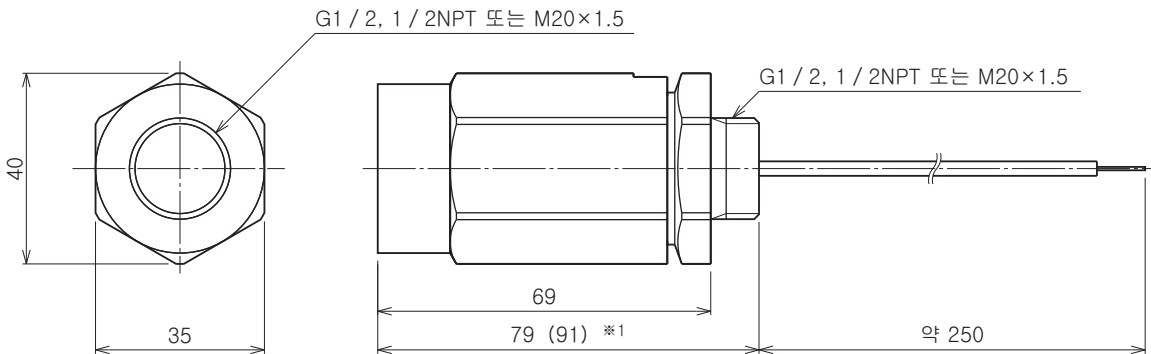
결선 요령도



피보호 기기를 수납하는 용기 내의 접지단자에 녹색 리드선을 접속하여 용기 외부의 접지단자를 통해 접지해 주십시오.
용기 내에 접지단자가 없는 경우에는 녹색 리드선을 외부로부터 인입한 접지선과 접속해 주십시오. 이런 경우에 접지선은 가능한 짧게 하십시오.

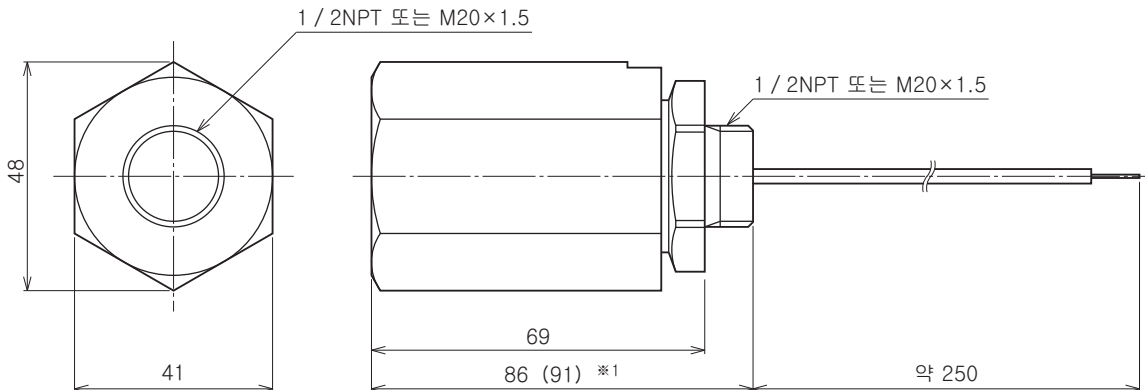
외형 치수도 (단위 : mm)

■방폭 인증이 없는 경우



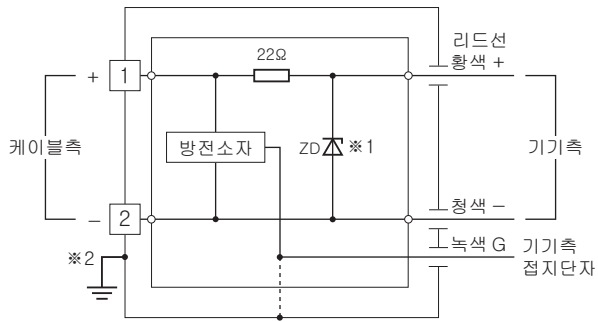
※ 1. 1/2NPT인 경우에는 () 내의 치수입니다.

■방폭 인증이 있는 경우



※ 1. 1/2NPT인 경우에는 () 내의 치수입니다.

블록도 & 단자 접속도



- ※1. 유극성이므로 제로 크로스 신호에는 접속할 수 없습니다.
- ※2. 신호선에 기능 접지가 필요한 경우에 사용해 주십시오.
낙뢰서지 방지용으로 사용하지 마십시오.



예고없이 사양 및 외관의 일부를 변경하는 경우가 있습니다.