

## 전자기기 전용 피뢰기 M·RESTER 시리즈

(방폭 인증 「2 : ATEX 본질안전방폭」은 선택할 수 없습니다.)

### 3선식 신호용 피뢰기

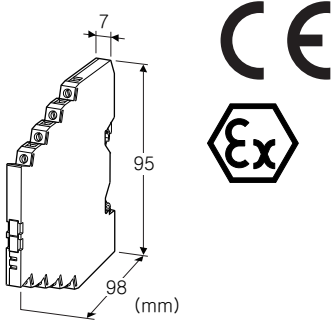
(슬림형)

#### 주요 기능과 특징

- 방전 내량이 20kA (8/20 $\mu$ s), 1kA (10/350 $\mu$ s)인 초고내량형
- 볼과 7mm폭의 슬림형 피뢰기이기 때문에 공간을 절약하며 다점수 보호에 적합
- 복합형 보호회로에 의한 뛰어난 보호성능
- 편리한 DIN 레일 설치, DIN 레일 접지
- 본질안전방폭에 대응

#### 전형적인 응용 예

- 3선식 전송 라인 보호
- 전자 기기의 입출력 보호



형식 : MD73W-32①②

### 주문 시의 지정 사항

- 주문 코드 : MD73W-32①②
- ①, ②는 아래에서 선택해 주십시오.  
(예 : MD73W-320/Q)
- 방폭인증 코드 2 를 선택한 경우에는 사용 국가를 주문사양서 (No.ESU-8057) 로 지정해 주십시오.
- 옵션 사양 (예 : /C01)

### 사용 전압

32 : 32V DC

### ①방폭 인증

- 0 : 없음
- 2 : ATEX 본질안전방폭

### ②부가 코드

- ◆옵션
- 무기입 : 없음
- /Q : 있음 (옵션 사양에서 별도로 지정해 주십시오.)

### 옵션 사양

- ◆코팅 (상세한 내용은 당사 홈페이지를 참조해 주십시오)
- /C01 : 실리콘계 코팅 (Silicone coating)
- /C02 : 폴리우레탄계 코팅 (Polyurethane coating)

### 기기 사양

- 구조 : 슬림형 전면 단자 구조
- 보호 등급 : IP20
- 접속 방식 : 유로 단자 접속 (조임 토크 0.3N·m)
- 적용 전선 사이즈 : 0.2~2.5mm<sup>2</sup>, 박리 길이 8mm
- 접지 방식 : DIN 레일 접지
- 하우징 재질 : 난연성 흑색 수지

### 설치 사양

- 사용 온도 범위
  - 방폭인증 없는 경우 : -25~+85℃
  - 방폭인증 있는 경우 : 방폭사양 참조
- 사용 습도 범위 : 30~90%RH (결로되지 않을 것)
- 설치 : DIN 레일 설치 (TH35-7.5, 두께 1mm 타입)  
(알루미늄제 DIN 레일은 산화막에 의해 본제품과 접지의 전기 전도성을 방해할 우려가 있습니다. 철제나 동제의 레일을 사용해 주십시오.)
- 질량 : 약 70g

### 성능

- 최대 사용 전압 (Uc)
  - 선 간 :  $\pm 32V$
  - 선-접지 간 :  $\pm 32V$
- 전압 보호 레벨 (Up) (@6kV (1.2/50 $\mu$ s))
  - 선 간 :  $\pm 60V$
  - 선-접지 간 :  $\pm 60V$
- 반응 속도
  - 선 간 : 4ns 이하
  - 선-접지 간 : 20ns 이하
- 누설 전류 (@최대 사용 전압)
  - 선 간 : 5 $\mu$ A 이하
  - 선-접지 간 : 5 $\mu$ A 이하
- 방전 내량 (I<sub>max</sub>) : 20kA (8/20 $\mu$ s), 1.0kA (10/350 $\mu$ s)
- 최대 부하 전류 (I<sub>w</sub>) : 400mA
- 내부직렬저항 : 2.2 $\Omega$  $\pm$ 20% (1선 당)
- 서지 보호 성능 : IEC 61643-21 카테고리 C1, C2, D1

### 규격 & 인증

- EU conformity :
- ATEX 지령
  - Ex ia EN 60079-11
- 전자 양립성 지령 (EMC지령)
  - EMI EN 61000-6-4

EMS EN 61000-6-2

RoHS 지령

안전 인증 규격 :

ATEX 본질안전방폭

⊕ II 1G, Ex ia IIC, T4, T5 Ga

EN 60079-0

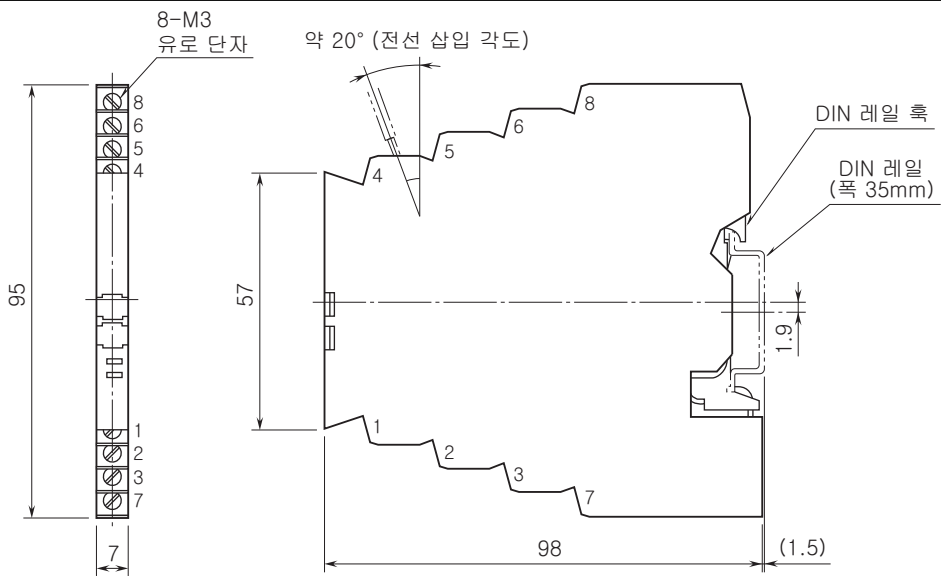
EN 60079-11

**방폭 사양**

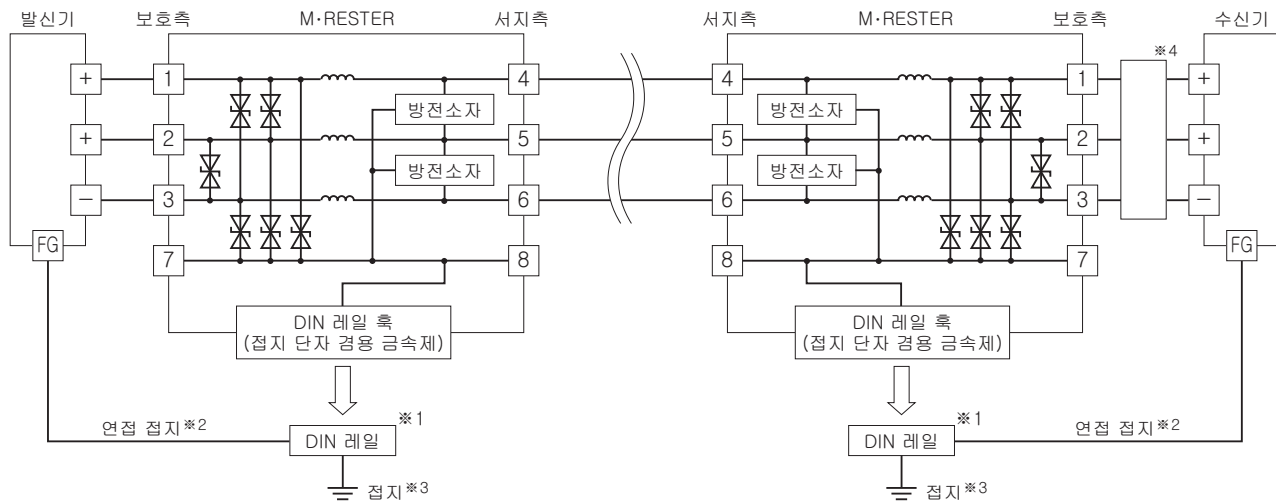
■본질안전방폭 파라미터

|           |        |            |      |
|-----------|--------|------------|------|
| Ui (Vmax) | 32V    |            |      |
| Ii (Imax) | 150mA  |            |      |
| Ci        | 10nF   |            |      |
| Li        | 150 μH |            |      |
| Pi        | 온도 등급  | 온도 범위      |      |
|           | T4     | -25 ~ +40℃ | 1.3W |
|           |        | -25 ~ +60℃ | 1.2W |
|           |        | -25 ~ +80℃ | 1.0W |
|           | T5     | -25 ~ +40℃ | 1.0W |

**외형 치수도 (단위 : mm) & 단자 번호도**



**블록도 & 결선 요령도**



- ※1, 알루미늄제 DIN 레일은 산화막에 의해 본제품과 접지의 전기 전도성을 방해할 우려가 있습니다. 철제나 동제의 레일을 사용해 주십시오.
- ※2, DIN 레일 또는 단자 [7]로부터 피보호 기기의 하우징에 교차 배선하여 본제품과 접지의 공용 (등전위화)을 실시해 주십시오. 피보호 기기에 접지 단자가 없는 경우에는 본제품만 접지해 주십시오.
- ※3, DIN 레일은 확실하게 접지해 주십시오. 접지 저항은 100Ω이하를 권장합니다.
- ※4, 공급전원의 출력용량이 피뢰기의 최대 부하 전류를 초과하는 경우에는 회로 보호기를 설치해 주십시오.



예고없이 사양 및 외관의 일부를 변경하는 경우가 있습니다.