

전자기기 전용 피뢰기 M·RESTER 시리즈

계장 표준 신호용 피뢰기

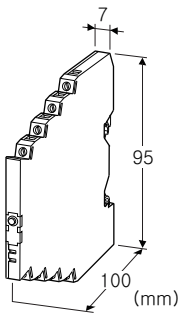
(슬림형, 전지 내장, 수명 모니터 기능 탑재)

주요 기능과 특징

- 방전 내량이 20kA (8/20 μ s), 1kA (10/350 μ s)인 초고내량형
- 볼과 7mm폭의 슬림형 피뢰기이기 때문에 공간을 절약하며 다점수 보호에 적합
- 복합형 보호회로에 의한 뛰어난 보호성능
- 편리한 DIN 레일 설치, DIN 레일 접지
- 실드 단자 탑재
- 보조전원이 불필요한 전지 내장형 수명 모니터 기능 탑재
- 체크 버튼을 누르면 방전관의 수명 및 전압제한소자의 열화를 판정하여 판정 결과를 램프로 표시

전형적인 응용 예

- 2선식 전송 라인 보호
- 전자 기기의 입출력 보호



형식 : MD7AST-①②③

주문 시의 지정 사항

- 주문 코드 : MD7AST-①②③
①~③은 아래에서 선택해 주십시오.
(예 : MD7AST-24FF/Q)
- 옵션 사양 (예 : /C01)

①사용 전압

- 24 : 24V DC
- 60 : 60V DC

②실드 단자 (신호/접지)

- FF : 플로팅/플로팅
- FG : 플로팅/그라운딩

③부가 코드

- ◆옵션
- 무기입 : 없음
- /Q : 있음 (옵션 사양에서 별도로 지정해 주십시오.)

옵션 사양

- ◆코팅 (상세한 내용은 당사 홈페이지를 참조해 주십시오)
- /C01 : 실리콘계 코팅 (Silicone coating)
- /C02 : 폴리우레탄계 코팅 (Polyurethane coating)

기기 사양

- 구조 : 슬림형 전면 단자 구조
- 보호 등급 : IP20
- 접속 방식 : 유로 단자 접속 (조임 토크 0.3N·m)
- 적용 전선 사이즈 : 0.2~2.5mm², 박리 길이 8mm
- 접지 방식 : DIN 레일 접지
- 하우징 재질 : 난연성 흑색 수지
- 표시 램프 (체크 버튼을 눌러 확인해 주십시오. 상태는 취급설명서를 참조해 주십시오.)
- BAT : 녹색 LED
- ALM : 적색 LED
- 수명 판정 : 방전소자의 방전 횟수가 가상 수명 횟수에 도달한 시점에서 수명으로 판정
- 열화 판정 : 전압제한소자의 누설 전류값이 약 7.5 μ A로 되면 열화로 판정
- 체크 버튼 : 푸시 버튼 (순간형)
- 내장 전지 : 리튬 건전지 (충전 및 교환 불가)
- 전지 수명 : 10년 (점검 시간은 매달 2분 이내)

설치 사양

- 사용 온도 범위 : -5~+55 $^{\circ}$ C
- 사용 습도 범위 : 30~90%RH (결로되지 않을 것)
- 설치 : DIN 레일 설치 (TH35-7.5, 두께 1mm 타입)
- (알루미늄제 DIN 레일은 산화막에 의해 본제품과 접지의 전기 전도성을 방해할 우려가 있습니다. 철제나 동제의 레일을 사용해 주십시오.)
- 질량 : 약 70g

성능

항목	측정 위치	MD7AST - 24		MD7AST - 60	
		FF	FG	FF	FG
최대 사용 전압 (Uc)	선 간	30V		70V	
	선-접지 간	± 160V		± 160V	
	선-SHLD 간	± 160V		± 160V	
	SHLD-접지 간	± 160V	단락	± 160V	단락
전압 보호 레벨 (Up) @ 6kV (1.2/50 μs)	선 간	60V		115V	
	선-접지 간	± 800V		± 800V	
	선-SHLD 간	± 1200V	± 800V	± 1200V	± 800V
	SHLD-접지 간	± 800V	단락	± 800V	단락
누설 전류 @ 최대 사용 전압	선 간	5 μA 이하		5 μA 이하	
	기타 간	5 μA 이하		5 μA 이하	
반응 속도	선 간	4ns 이하		4ns 이하	
	기타 간	20ns 이하		20ns 이하	
방전 내량 (Imax)	20kA (8/20 μs), 1.0kA (10/350 μs)				
최대 부하 전류 (In)	250mA				
내부직렬저항	4.7 Ω ± 10% (1 선 당)		10 Ω ± 10% (1 선 당)		
서지 보호 성능	IEC 61643-21 카테고리 C1, C2, D1				

규격 & 인증

EU conformity :

전자 양립성 지령 (EMC지령)

EMI EN 61000-6-4

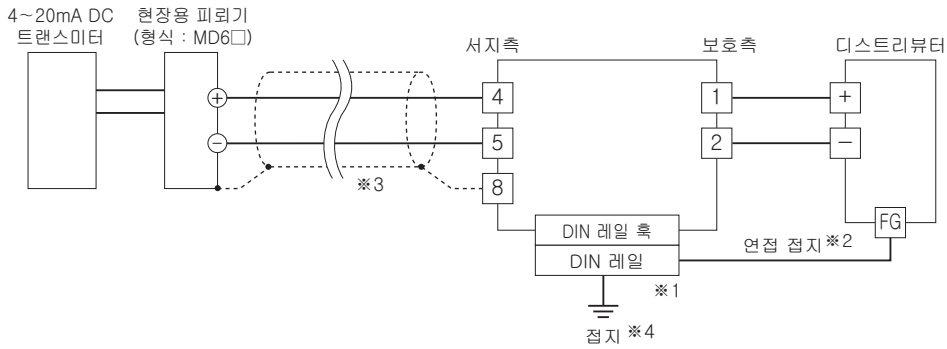
EMS EN 61000-6-2

RoHS 지령

전면도 및 측면도

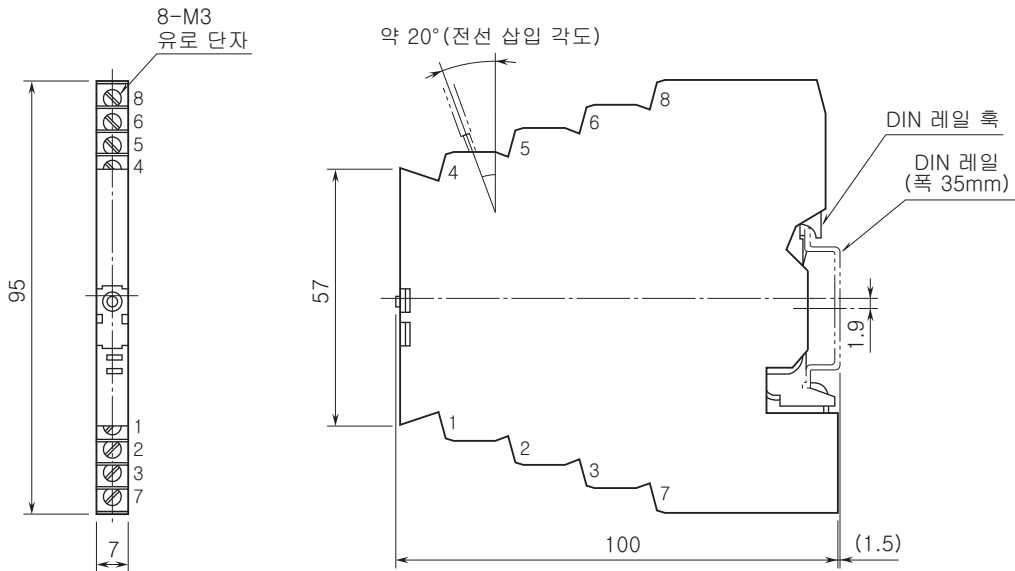


결선 요령도

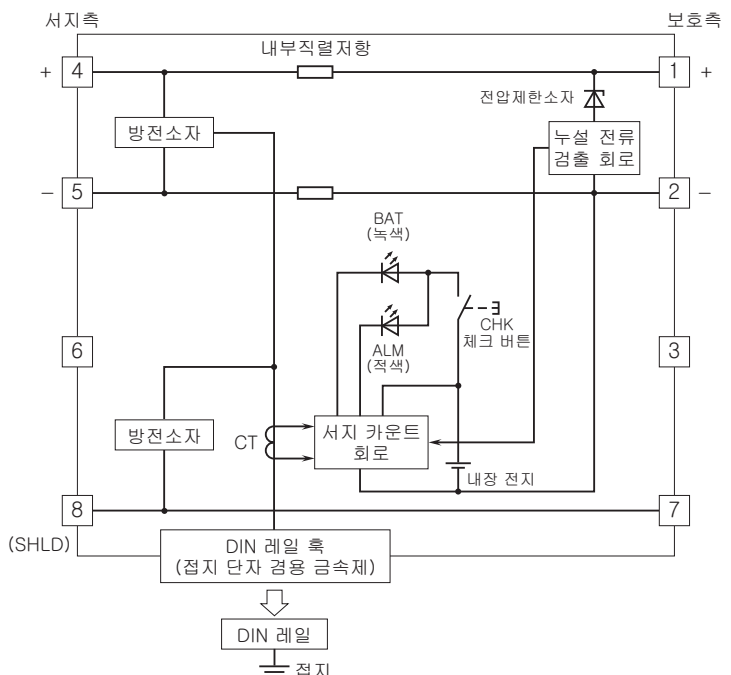
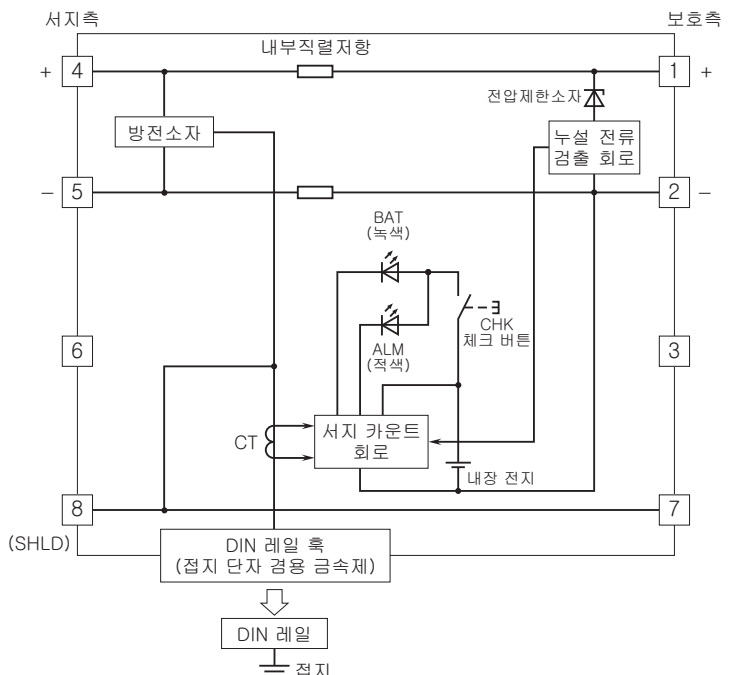


- ※1, 알루미늄제 DIN 레일은 산화막에 의해 본제품과 접지의 전기 전도성을 방해할 우려가 있습니다. 철제나 동제의 DIN 레일을 사용해 주십시오.
- ※2, DIN 레일로부터 피보호 기기의 하우징에 교차 배선하여 본제품과 접지의 공용 (등전위화)을 실시해 주십시오. 피보호 기기에 접지단자가 없는 경우에는 본제품만 접지해 주십시오.
- ※3, 실드선의 결선은 일례를 표시한 것입니다. 설비에 맞게 결선해 주십시오.
- ※4, DIN 레일은 확실하게 접지해 주십시오. 접지 저항은 100Ω 이하를 권장합니다.

외형 치수도 (단위 : mm) & 단자 번호도



블록도

분류	블록도	용도
<ul style="list-style-type: none"> · 신호-실드 단자 : 플로팅 · 접지-실드 단자 : 플로팅 	<p>· MD7AST-□FF</p> 	<ul style="list-style-type: none"> · 표준 타입 · 신호-지면간이 절연되어 있는 기기 보호 · 일단 접지 등 원인으로 실드를 지면에 띄우는 경우
<ul style="list-style-type: none"> · 신호-실드 단자 : 플로팅 · 접지-실드 단자 : 그라운드 	<p>· MD7AST-□FG</p> 	<ul style="list-style-type: none"> · 신호-지면간이 절연되어 있는 기기 보호 · 일단 또는 일단 접지로 인해 실드를 접지하는 경우



예고없이 사양 및 외관의 일부를 변경하는 경우가 있습니다.