

## 전자기기 전용 피뢰기 M·RESTER 시리즈

### 소용량 직류 전원용 피뢰기

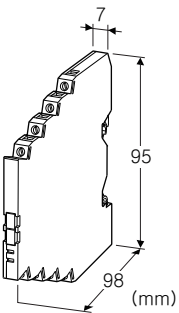
(슬림형)

#### 주요 기능과 특징

- 방전 내량이 20kA (8/20 $\mu$ s), 1kA (10/350 $\mu$ s)인 초고내량형
- 볼과 7mm폭의 슬림형 피뢰기이기 때문에 공간을 절약하며 다점수 보호에 적합
- 복합형 보호회로에 의한 뛰어난 보호성능
- 편리한 DIN 레일 설치, DIN 레일 접지
- 모니터 램프 탑재

#### 전형적인 응용 예

- 소용량의 제어용 직류 전원 장치 보호
- 전자 기기의 전원 보호



### 형식 : MD7DP-①②

#### 주문 시의 지정 사항

- 주문 코드 : MD7DP-①②
- ①, ②는 아래에서 선택해 주십시오.  
(예 : MD7DP-24/Q)
- 옵션 사양 (예 : /C01)

#### ①사용 전압

12 : 12V DC

24 : 24V DC

#### ②부가 코드

- ◆옵션
- 무기입 : 없음
- /Q : 있음 (옵션 사양에서 별도로 지정해 주십시오.)

#### 옵션 사양

- ◆코팅 (상세한 내용은 당사 홈페이지를 참조해 주십시오)
- /C01 : 실리콘계 코팅 (Silicone coating)
- /C02 : 폴리우레탄계 코팅 (Polyurethane coating)

#### 기기 사양

- 구조 : 슬림형 전면 단자 구조
- 보호 등급 : IP20
- 접속 방식 : 유로 단자 접속 (조임 토크 0.3N·m)
- 적용 전선 사이즈 : 0.2~2.5mm<sup>2</sup>, 박리 길이 8mm
- 접지 방식 : DIN 레일 접지
- 하우징 재질 : 난연성 흑색 수지
- 모니터 램프 : 녹색 LED
- 전원 공급 시 점등
- 안전 유지 퓨즈 용단 시 소등

#### 설치 사양

- 사용 전원 : 최대 출력 전류 1.2A 이하  
(과전류 보호 기능이 탑재되어 있는 직류 전원 장치를 사용해 주십시오.)
- 사용 온도 범위 : -25~+85℃
- 사용 습도 범위 : 30~90%RH (결로되지 않을 것)
- 설치 : DIN 레일 설치 (TH35-7.5, 두께 1mm 타입)  
(알루미늄제 DIN 레일은 산화막에 의해 본제품과 접지의 전기 전도성을 방해할 우려가 있습니다. 철제나 동제의 레일을 사용해 주십시오.)
- 질량 : 약 70g

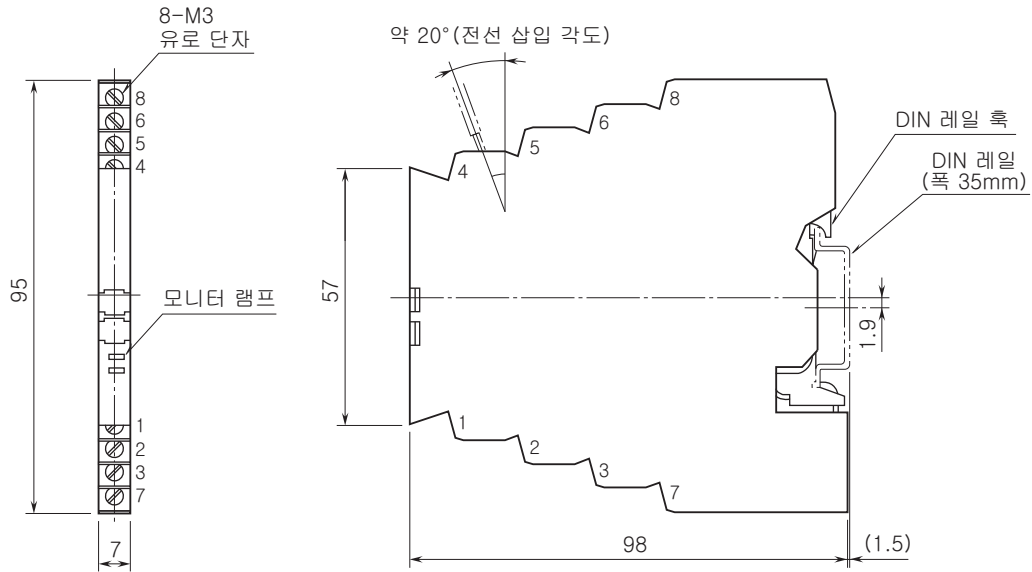
#### 성능

- 최대 사용 전압 (Uc)
- 선 간  
MD7DP-12 : 14V  
MD7DP-24 : 27V
- 선-접지 간 :  $\pm 160V$
- 전압 보호 레벨 (Up) (@4kV (1.2/50 $\mu$ s))
- 선 간  
MD7DP-12 :  $\pm 150V$   
MD7DP-24 :  $\pm 170V$
- 선-접지 간 :  $\pm 1200V$
- 반응 속도
- 선 간 : 4ns 이하
- 선-접지 간 : 20ns 이하
- 누설 전류 (@최대 사용 전압)
- 선 간 : 6mA 이하
- 선-접지 간 : 5 $\mu$ A 이하
- 방전 내량 (I<sub>max</sub>) : 20kA (8/20 $\mu$ s), 1.0kA (10/350 $\mu$ s)
- 최대 부하 전류 (I<sub>N</sub>) : 1.2A
- 내부직렬저항 : 0.8 $\Omega$  이하 (왕복 2선)
- 서지 보호 성능 : IEC 61643-21 카테고리 C1, C2, D1

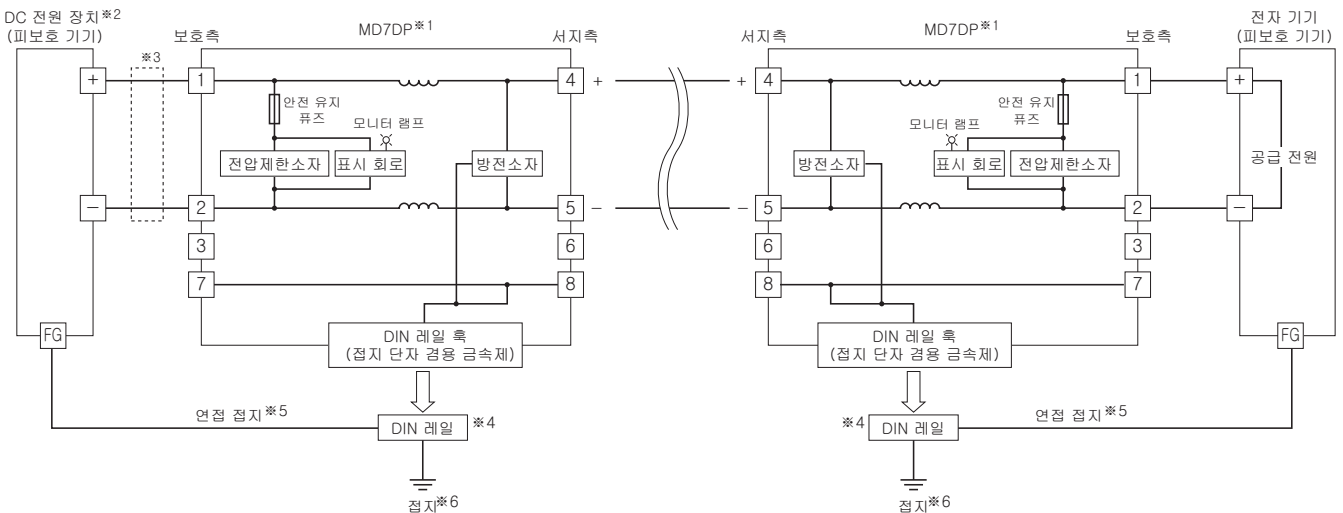
#### 규격 & 인증

- EU conformity :
- 전자 양립성 지령 (EMC지령)  
EMI EN 61000-6-4  
EMS EN 61000-6-2
- RoHS 지령

## 외형 치수도 (단위 : mm) & 단자 번호도



## 블록도 & 결선 요령도



- \*1. 본제품은 2선식 전송로의 보호용으로는 사용할 수 없습니다. 2선식 전송로의 보호용으로는 누설 전류를 억제하는 표준 신호용 피뢰기 (형식 : MD7ST) 를 사용해 주십시오.
- \*2. DC 전원 장치는 과전류 보호 기능 (최대 출력 전류 1.2A 이하)이 있는 것을 사용해 주십시오.
- \*3. 출력전류가 1.2A를 초과하는 경우에는 전류 제한 소자 (1.2A 용량)를 장착해 주십시오.
- \*4. 알루미늄제 DIN 레일은 산화막에 의해 본제품과 접지의 전기 전도성을 방해할 우려가 있습니다. 철제나 동제의 레일을 사용해 주십시오.
- \*5. DIN 레일로부터 피보호 기기의 하우징에 교차 배선하여 본제품과 접지의 공용 (등전위화)을 실시해 주십시오.  
피보호 기기에 접지 단자가 없는 경우에는 본제품만 접지해 주십시오.
- \*6. DIN 레일은 확실하게 접지해 주십시오. 접지 저항은 100Ω 이하를 권장합니다.



예고없이 사양 및 외관의 일부를 변경하는 경우가 있습니다.