

전자기기 전용 피뢰기 M·RESTER 시리즈

단락스위치 겸용 퓨즈

용도  
●슬림형 신호용 피뢰기 (형식 : MD7□) 의 교환용 퓨즈

형식 : MD7F-25

주문 시의 지정 사항

• 주문 코드 : MD7F-25

정격 전류

25 : 250mA

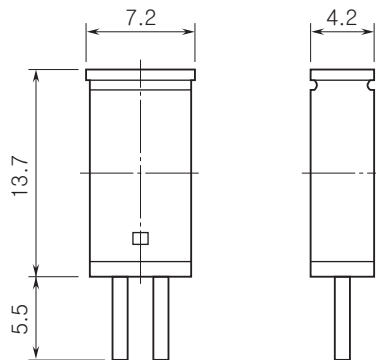
기기 사양

하우징 재질 : 난연성 흑색 수지

설치 사양

질량 : 약 5g

외형 치수도 (단위 : mm)



주, 슬림형 신호용 피뢰기 (형식 : MD7□) 에는 단락스위치 겸용 퓨즈를 삽입할 수 있는 형식과 삽입할 수 없는 형식이 있습니다.  
본제품을 구입하실 때 피뢰기측의 사양서도 아울러 확인해 주십시오.



예고없이 사양 및 외관의 일부를 변경하는 경우가 있습니다.