

## 전자기기 전용 피뢰기 M·RESTER 시리즈

질량 : 약 70g

## 접지용 단자대

(슬림형)

## 기능과 특징

접지용 DIN 레일에 케이블을 연결하기 위한 단자대입니다.  
MD7LC 사용시 실드선을 접지하는 경우 또는 전자기기를  
연접접지하는 경우에 사용됩니다.

## 형식 : MD7G-G①

## 주문 시의 지정 사항

- 주문 코드 : MD7G-G①
  - ①은 아래에서 선택해 주십시오.
  - (예 : MD7G-G/Q)
- 옵션 사양 (예 : /C01)

## 접지 방법

G : 그라운드

## ①부가 코드

- ◆ 옵션
  - 무기입 : 없음
  - /Q : 있음 (옵션 사양에서 별도로 지정해 주십시오.)

## 옵션 사양

- ◆ 코팅 (상세한 내용은 당사 홈페이지를 참조해 주십시오)
  - /C01 : 실리콘계 코팅 (Silicone coating)
  - /C02 : 폴리우레탄계 코팅 (Polyurethane coating)

## 관련 기기

- 로드셀용 피뢰기 (형식 : MD7LC)

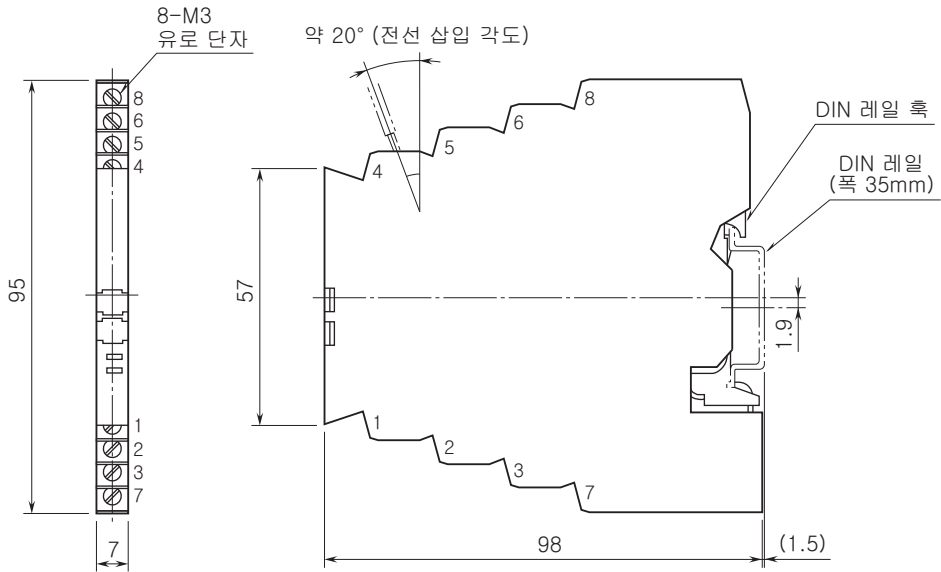
## 기기 사양

구조 : 슬림형 전면 단자 구조  
보호 등급 : IP20  
접속 방식 : 유로 단자 접속 (조임 토크 0.3N·m)  
적용 전선 사이즈 : 0.2~2.5mm<sup>2</sup>, 박리 길이 8mm  
접지 방식 : DIN 레일 접지  
하우징 재질 : 난연성 흑색 수지

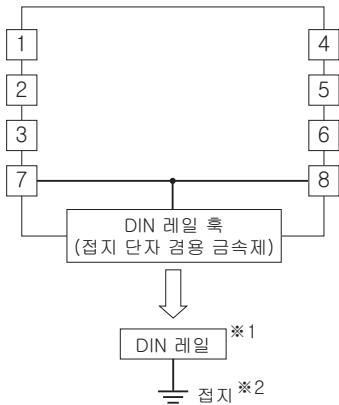
## 설치 사양

사용 온도 범위 : -25~+85℃  
사용 습도 범위 : 30~90%RH (결로되지 않을 것)  
설치 : DIN 레일 설치 (TH35-7.5, 두께 1mm 타입)  
(알루미늄제 DIN 레일은 산화막에 의해 본제품과 접지의 전  
기 전도성을 방해할 우려가 있습니다. 철제나 동제의 레일  
을 사용해 주십시오.)

외형 치수도 (단위 : mm) & 단자 번호도



블록도



주, 빈 단자는 사용하지 마십시오.

※1, 알루미늄제 DIN 레일은 산화막에 의해 본제품과 접지의 전기 전도성을 방해할 우려가 있습니다. 철제나 동제의 DIN 레일을 사용해 주십시오.

※2, DIN 레일은 확실하게 접지해 주십시오. 접지 저항은 100Ω 이하를 권장합니다.



예고없이 사양 및 외관의 일부를 변경하는 경우가 있습니다.