

## 전자기기 전용 피뢰기 M·RESTER 시리즈

/Q : 있음 (옵션 사양에서 별도로 지정해 주십시오.)  
 (방폭 인증 「2 : ATEX 본질안전방폭」은 선택할 수 없습니다.)

### 로드셀용 피뢰기

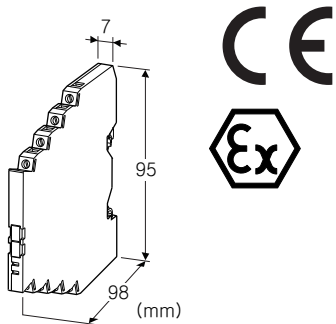
(슬림형)

#### 주요 기능과 특징

- 방전 내량이 20kA (8/20 $\mu$ s), 1kA (10/350 $\mu$ s)인 초고내량형
- 볼과 7mm폭의 슬림형 피뢰기이기 때문에 공간을 절약하며 다점수 보호에 적합
- 복합형 보호회로에 의한 뛰어난 보호성능
- 편리한 DIN 레일 설치, DIN 레일 접지
- 본질안전방폭 대응

#### 전형적인 응용 예

- 로드셀 및 로드셀 변환기를 낙뢰 서지로부터 보호



형식 : MD7LC-①②③

### 주문 시의 지정 사항

- 주문 코드 : MD7LC-①②③
- ①~③은 아래에서 선택해 주십시오.  
 (예 : MD7LC-10/Q)
- 방폭인증 코드 2 를 선택한 경우에는 사용 국가를 주문사양서 (No.ESU-8057) 로 지정해 주십시오.
- 옵션 사양 (예 : /C01)

#### ①직렬 저항

- 0 : 없음  
 (CE 대상외, ATEX 본질안전방폭은 선택할 수 없습니다.)
- 1 : 있음

#### ②방폭 인증

- 0 : 없음
- 2 : ATEX 본질안전방폭

#### ③부가 코드

- ◆옵션
- 무기입 : 없음

### 옵션 사양

- ◆코팅 (상세한 내용은 당사 홈페이지를 참조해 주십시오)
- /C01 : 실리콘계 코팅 (Silicone coating)
- /C02 : 폴리우레탄계 코팅 (Polyurethane coating)

### 관련 기기

- 접지용 단자대 (형식 : MD7G)

### 기기 사양

- 구조 : 슬림형 전면 단자 구조
- 보호 등급 : IP20
- 접속 방식 : 유로 단자 접속 (조임 토크 0.3N·m)
- 적용 전선 사이즈 : 0.2~2.5mm<sup>2</sup>, 박리 길이 8mm
- 접지 방식 : DIN 레일 접지
- 하우징 재질 : 난연성 흑색 수지

### 설치 사양

- 사용 온도 범위
- 방폭인증 없는 경우 : -25~+85℃
- 방폭인증 있는 경우 : 방폭사양 참조
- 사용 습도 범위 : 30~90%RH (결로되지 않을 것)
- 설치 : DIN 레일 설치 (TH35-7.5, 두께 1mm 타입)
- (알루미늄제 DIN 레일은 산화막에 의해 본제품과 접지의 전기 전도성을 방해할 우려가 있습니다. 철제나 동제의 레일을 사용해 주십시오.)
- 질량 : 약 70g

## 성능

항목	측정 위치	MD7LC - 0	MD7LC - 1
최대 사용 전압 (Uc)	출력 전압 측		± 0.2V
	인가 전압 측		15V
	선-접지 간*		± 15V
전압 보호 레벨 (Up)		@ 0.2kV (1.2/50 μs)	@ 6kV (1.2/50 μs)
	출력 전압 측	± 15V	± 40V
	인가 전압 측	30V	50V
누설 전류 (@최대 사용 전압)	선-접지 간*	± 30V	± 50V
	출력 전압 측		0.2 μA 이하
	인가 전압 측		2 μA 이하
반응 속도	선-접지 간*		2 μA 이하
	출력 전압 측		4ns 이하
	인가 전압 측		
방전 내량 (Imax)	출력 전압 측	100A (8/20 μs)	20kA (8/20 μs), 1kA (10/350 μs)
	인가 전압 측	100A (8/20 μs)	20kA (8/20 μs), 1kA (10/350 μs)
	선-접지 간	100A (8/20 μs)	20kA (8/20 μs), 1kA (10/350 μs)
내부 직렬 저항		-	1.5 Ω ± 10% (1 선 당)
최대 부하 전류 (In)		-	250mA
서지 보호 성능 (직렬 저항 있을 때에만 적합)		IEC 61643-21 카테고리 C1, C2, D1	

\* 측정 위치는 [2]- DIN 레일 혹은 [7]- DIN 레일 쪽의 각 사이입니다.

## 규격 & 인증

EU conformity :

ATEX 지령

Ex ia EN 60079-11

전자 양립성 지령 (EMC지령)

EMI EN 61000-6-4

EMS EN 61000-6-2

RoHS 지령

안전 인증 규격 :

ATEX 본질안전방폭

⊕ II 1G, Ex ia IIC, T4, T5 Ga

EN 60079-0

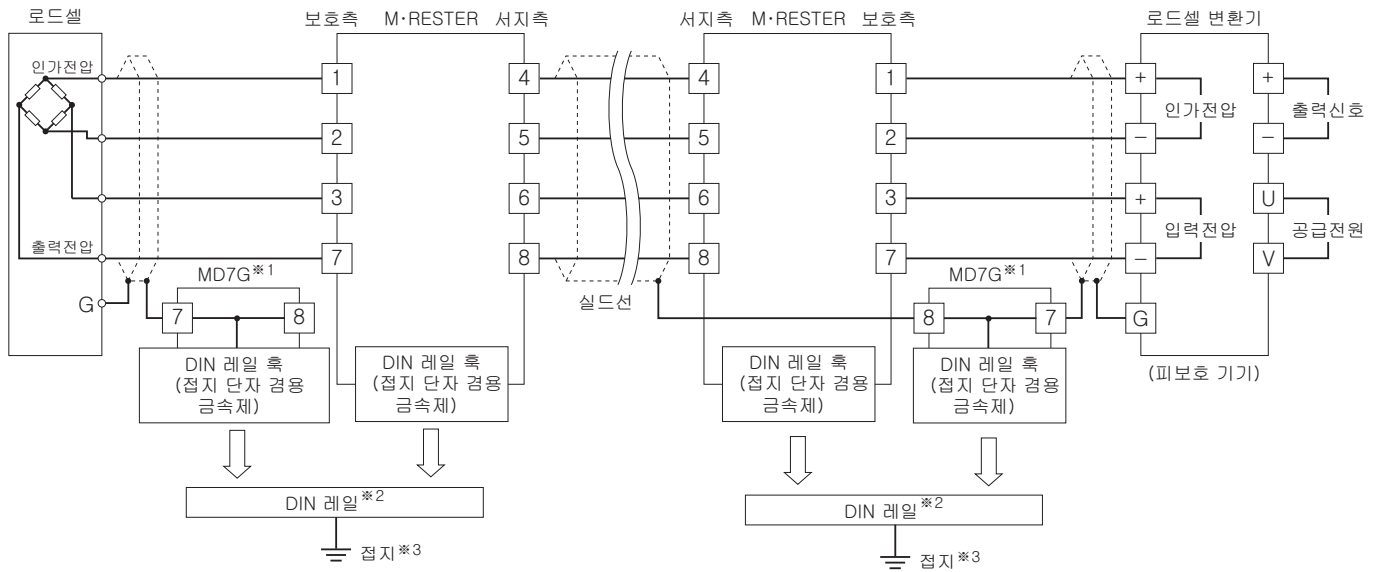
EN 60079-11

## 방폭 사양

■본질안전방폭 파라미터

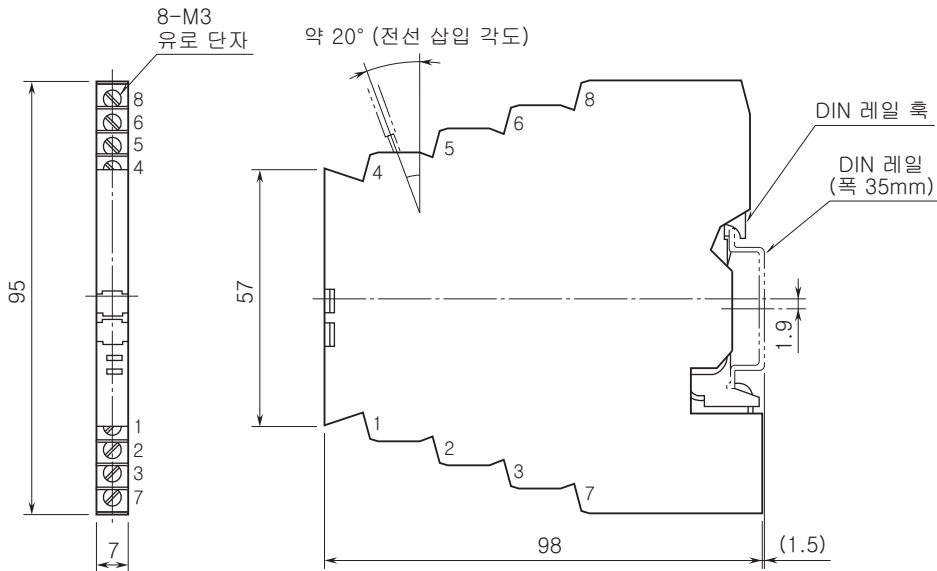
Ui (Vmax)	16V		
li (Imax)	any		
Ci	35nF		
Li	0 μH		
Pi	온도 등급	온도 범위	/
		T4	
	T4	-25 ~ +60℃	1.2W
		-25 ~ +80℃	1.0W
		T5	-25 ~ +40℃

## 결선 요령도



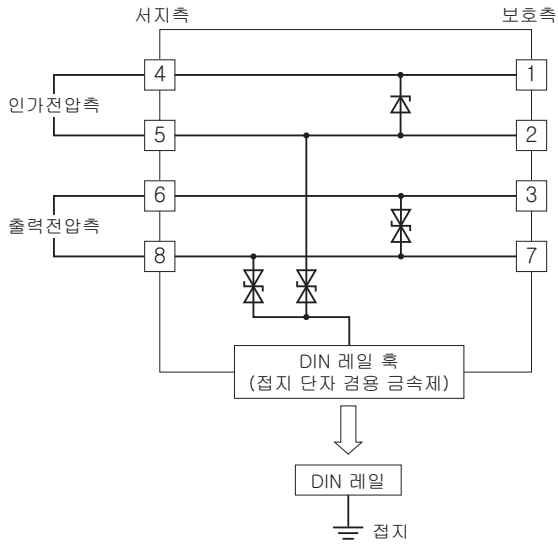
- ※1. MD7G를 사용하지 않는 경우 DIN 레일로부터 피보호 기기의 하우징에 교차 배선하여 본제품과 접지의 공용 (등전위화)을 실시해 주십시오.
- ※2. 알루미늄제 DIN 레일은 산화막에 의해 본제품과 접지의 전기 전도성을 방해할 우려가 있습니다. 철제나 동제의 레일을 사용해 주십시오.
- ※3. DIN 레일은 확실하게 접지해 주십시오. 접지 저항은 100Ω 이하를 권장합니다.

## 외형 치수도 (단위 : mm) & 단자 번호도

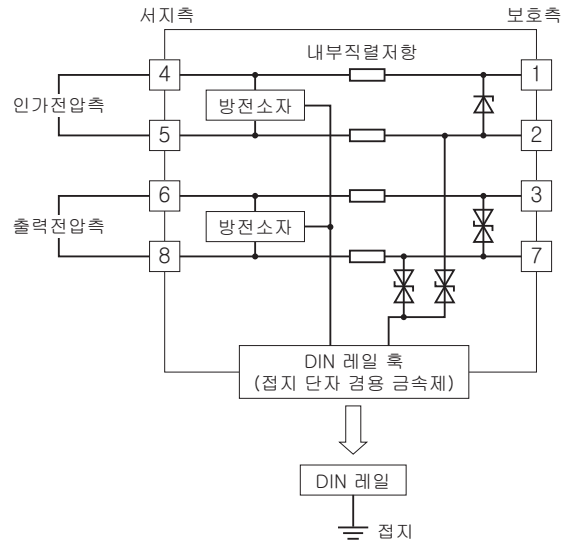


**블록도**

■직렬저항 없음



■직렬저항 있음



예고없이 사양 및 외관의 일부를 변경하는 경우가 있습니다.