

## 전자기기 전용 피뢰기 M·RESTER 시리즈

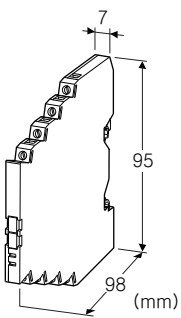
/C02 : 폴리우레탄계 코팅 (Polyurethane coating)

### PROFIBUS-PA 용 피뢰기

(슬림형)

#### 주요 기능과 특징

- 통신 네트워크에 침입한 낙뢰 서지로부터 접속되어 있는 기기를 보호
- 방전 내량이 20kA (8/20 $\mu$ s), 1kA (10/350 $\mu$ s)인 초고내량형
- 볼과 7mm폭의 슬림형 피뢰기이기 때문에 공간을 절약하며 다점수 보호에 적합
- 복합형 보호회로에 의한 뛰어난 보호성능
- 편리한 DIN 레일 설치, DIN 레일 접지
- 실드 단자 탑재



형식 : MD7PA-①0②

#### 주문 시의 지정 사항

- 주문 코드 : MD7PA-①②
- ①, ②은 아래에서 선택해 주십시오.  
(예 : MD7PA-FF0/Q)
- 옵션 사양 (예 : /C01)

#### ①실드 단자 (접지)

FF : 플로팅  
FG : 그라운딩

#### 방폭 인증

0 : 없음

#### ②부가 코드

- ◆ 옵션
- 무기입 : 없음
- /Q : 있음 (옵션 사양에서 별도로 지정해 주십시오.)

#### 옵션 사양

- ◆ 코팅 (상세한 내용은 당사 홈페이지를 참조해 주십시오.)
- /C01 : 실리콘계 코팅 (Silicone coating)

#### 적용 네트워크

PROFIBUS-PA 등 IEC 61158-2에 준거한 전송 라인 주) 버스로의 전력 공급은 400mA 이하에 제한해 주십시오.

#### 기기 사양

구조 : 슬림형 전면 단자 구조  
보호 등급 : IP20  
접속 방식 : 유로 단자 접속 (조임 토크 0.3N·m)  
적용 전선 사이즈 : 0.2~2.5mm<sup>2</sup>, 박리 길이 8mm  
접지 방식 : DIN 레일 접지  
하우징 재질 : 난연성 흑색 수지

#### 설치 사양

사용 온도 범위 : -25~+85℃  
사용 습도 범위 : 30~90%RH (결로되지 않을 것)  
설치 : DIN 레일 설치 (TH35-7.5, 두께 1mm 타입)  
(알루미늄제 DIN 레일은 산화막에 의해 본제품과 접지의 전기 전도성을 방해할 우려가 있습니다. 철제나 동제의 레일을 사용해 주십시오.)  
질량 : 약 70g

#### 성능

아래의 SHLD-접지 간은 플로팅 (FF) 인 경우의 사양입니다. 그라운딩 (FG) 인 경우에는 단락으로 됩니다.  
최대 사용 전압 (Uc)  
· 선 간 :  $\pm 32V$   
· 선-접지 간 :  $\pm 160V$   
· SHLD-접지 간 :  $\pm 160V$   
전압 보호 레벨 (Up) (@4kV (1.2/50 $\mu$ s))  
· 선 간 :  $\pm 60V$   
· 선-접지 간 :  $\pm 800V$   
· SHLD-접지 간 :  $\pm 800V$   
반응 속도  
· 선 간 : 4ns 이하  
· 선-접지 간 : 20ns 이하  
· SHLD-접지 간 : 20ns 이하  
누설 전류 (@최대 사용 전압)  
· 선 간 : 5 $\mu A$  이하  
· 선-접지 간 : 5 $\mu A$  이하  
· SHLD-접지 간 : 5 $\mu A$  이하  
방전 내량 (Imax) : 20kA (8/20 $\mu$ s), 1.0kA (10/350 $\mu$ s)  
최대 부하 전류 (In) : 400mA  
내부직렬저항 : 1.5 $\Omega \pm 10\%$  (1선 당)  
정전 용량 (@10kHz)  
· 선 간 : 약 1500pF  
· 선-접지 간 : 약 100pF  
· SHLD-접지 간 : 약 100pF  
서지 보호 성능 : IEC 61643-21 카테고리 C1, C2, D1

## 규격 & 인증

EU conformity :

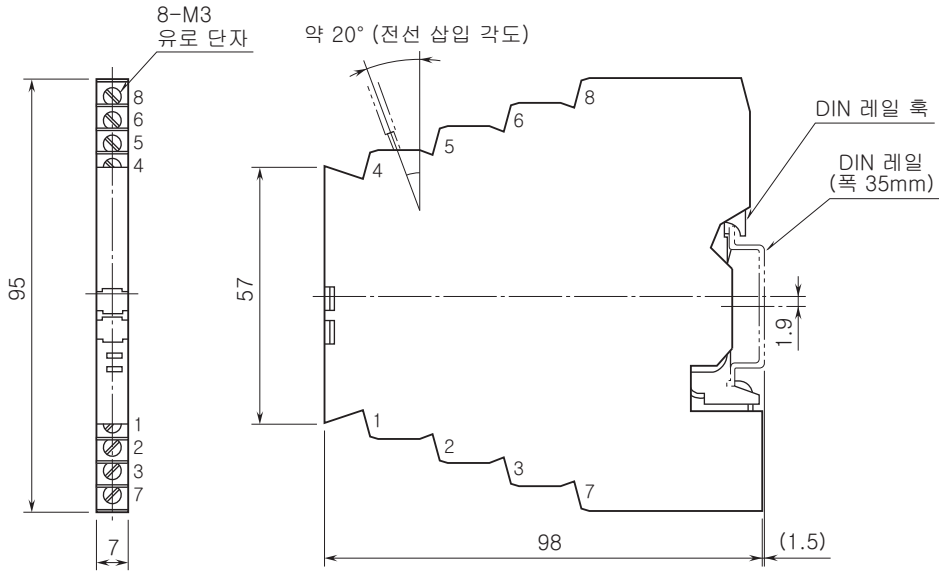
전자 양립성 지령 (EMC지령)

EMI EN 61000-6-4

EMS EN 61000-6-2

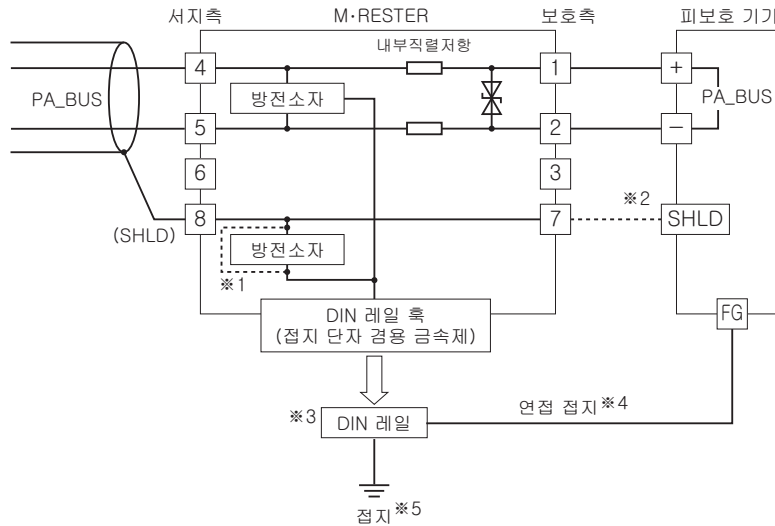
RoHS 지령

## 외형 치수도 (단위 : mm) & 단자 번호도



## 블록도 & 결선 요령도

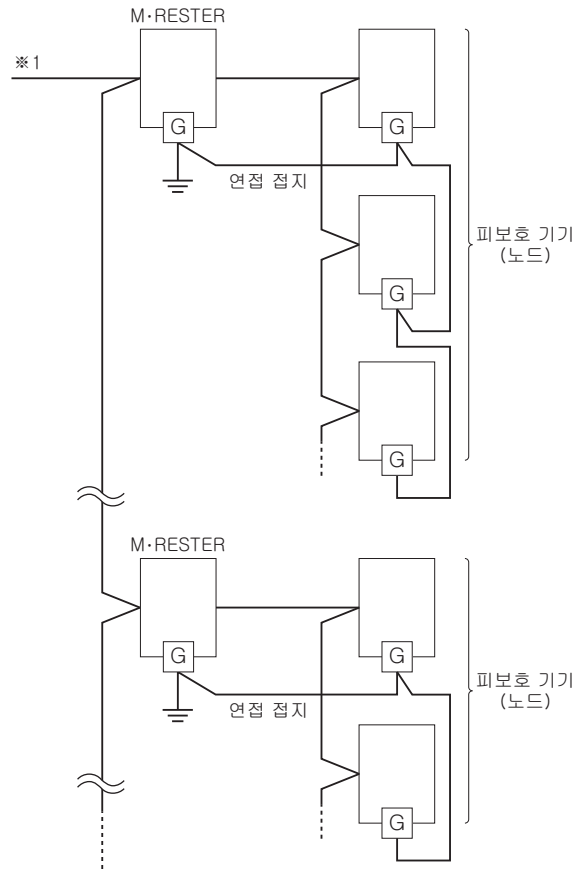
### ■ 결선 방법



- ※1, 그라운드 (FG) 을 선택하면 단락으로 됩니다. 실드선을 접지하는 경우에 선택해 주십시오.
- ※2, 피보호 기기의 실드 단자가 PA\_BUS 와 비절연인 경우 본제품의 단자 [7] 은 피보호 기기에 접속하지 마십시오.
- ※3, 알루미늄제 DIN 레일은 산화막에 의해 본제품과 접지의 전기 전도성을 방해할 우려가 있습니다. 철제나 동제의 레일을 사용해 주십시오.
- ※4, DIN 레일로부터 피보호 기기의 하우징에 교차 배선하여 본제품과 접지의 공용 (등전위화)을 실시해 주십시오. 피보호 기기에 접지 단자가 없는 경우에는 본제품만 접지해 주십시오.
- ※5, DIN 레일은 확실하게 접지해 주십시오. 접지 저항은 100Ω이하를 권장합니다.

## ■네트워크로의 설치 방법

- 노드와 노드의 간격이 먼 경우 (수납판이 다른 경우) 에는 구역마다 본제품을 설치해 주십시오.  
또한 네트워크의 접속은 본제품의 서지측에서 실시해 주십시오.
- 네트워크에 관한 상세한 사양은 PROFIBUS 협회가 제공한 정보를 참조해 주십시오.



※1、IEC 61158-2에 준거한 필드 버스 기기는 9~32V DC의 사이에서 작동할수 있을 것을 요구합니다.  
버스 라인에 흐르는 전류가 큰 경우에는 피뢰기의 직렬 저항도 고려하여 배선거리를 결정해 주십시오.



예고없이 사양 및 외관의 일부를 변경하는 경우가 있습니다.