

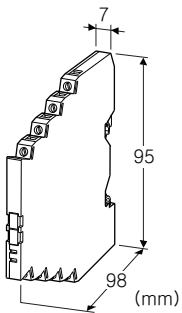
전자기기 전용 피뢰기 M·RESTER 시리즈

RTD용 피뢰기

(슬림형)

주요 기능과 특징

- 방전 내량이 20kA (8/20 μ s), 1kA (10/350 μ s)인 초고내량형
- 볼과 7mm폭의 슬림형 피뢰기이기 때문에 공간을 절약하며 다점수 보호에 적합
- 복합형 보호회로에 의한 뛰어난 보호성능
- 편리한 DIN 레일 설치, DIN 레일 접지
- 실드 단자 탑재
- 3선식 축온저항체와 조합한 경우 내부 직렬 저항기에 고정밀도의 저항기를 채용함으로써 신호에 영향을 미치지 않음
- 본질안전방폭 대응



형식 : MD7RB-①②③

주문 시의 지정 사항

- 주문 코드 : MD7RB-①②③
- ①~③은 아래에서 선택해 주십시오.
(예 : MD7RB-FF0/Q)
- 방폭인증 코드 2 를 선택한 경우에는 사용 국가를 주문사양서 (No.ESU-8057) 로 지정해 주십시오.
- 옵션 사양 (예 : /C01)

①실드 단자 (신호/접지)

- FF : 플로팅/플로팅
- FG : 플로팅/그라운딩
- GF : 그라운딩/플로팅
- GG : 그라운딩/그라운딩

②방폭 인증

- 0 : 없음
- 2 : ATEX 본질안전방폭

③부가 코드

- ◆옵션
- 무기입 : 없음
- /Q : 있음 (옵션 사양에서 별도로 지정해 주십시오.)
(방폭 인증 「2 : ATEX 본질안전방폭」 은 선택할 수 없습니다.)

옵션 사양

- ◆코팅 (상세한 내용은 당사 홈페이지를 참조해 주십시오)
- /C01 : 실리콘계 코팅 (Silicone coating)
- /C02 : 폴리우레탄계 코팅 (Polyurethane coating)

기기 사양

- 구조 : 슬림형 전면 단자 구조
- 보호 등급 : IP20
- 접속 방식 : 유로 단자 접속 (조임 토크 0.3N·m)
- 적용 전선 사이즈 : 0.2~2.5mm², 박리 길이 8mm
- 접지 방식 : DIN 레일 접지
- 하우징 재질 : 난연성 흑색 수지

설치 사양

- 사용 온도 범위
 - 방폭인증 없는 경우 : -25~+85℃
 - 방폭인증 있는 경우 : 방폭사양 참조
- 사용 습도 범위 : 30~90%RH (결로되지 않을 것)
- 설치 : DIN 레일 설치 (TH35-7.5, 두께 1mm 타입)
(알루미늄제 DIN 레일은 산화막에 의해 본제품과 접지의 전기 전도성을 방해할 우려가 있습니다. 철제나 동제의 레일을 사용해 주십시오.)
- 질량 : 약 70g

성능

항목	측정 위치	MD7RB - FF	MD7RB - FG	MD7RB - GF	MD7RB - GG
최대 사용 전압 (Uc)	선 간	± 3V			
	선-접지 간	± 160V			± 7.5V
	선 - SHLD 간	± 160V		± 7.5V	
	SHLD - 접지 간	± 160V	단락	± 160V	단락
전압 보호 레벨 (Up) @4kV (1.2/50 μs)	선 간	± 25V			
	선-접지 간	± 800V			± 25V
	선 - SHLD 간	± 1200V	± 800V	± 25V	
	SHLD - 접지 간	± 800V	단락	± 800V	단락
누설 전류 @ 최대 사용 전압	선 간	5 μA 이하			
	기타 간	5 μA 이하			
반응 속도	선 간	4ns 이하			
	기타 간	20ns 이하			
방전 내량 (I _{max})	20kA (8/20 μs), 1.0kA (10/350 μs)				
최대 부하 전류 (I _n)	100mA				
내부적열저항	5.12 Ω ± 0.3%, ± 30ppm/°C (1 선 단)				
서지 보호 성능	IEC 61643-21 카테고리 C1, C2, D1				

규격 & 인증

EU conformity :

ATEX 지령

Ex ia EN 60079-11

전자 양립성 지령 (EMC지령)

EMI EN 61000-6-4

EMS EN 61000-6-2

RoHS 지령

안전 인증 규격 :

ATEX 본질안전방폭

⊕ II 1G, Ex ia IIC, T4, T5 Ga

EN 60079-0

EN 60079-11

방폭 사양

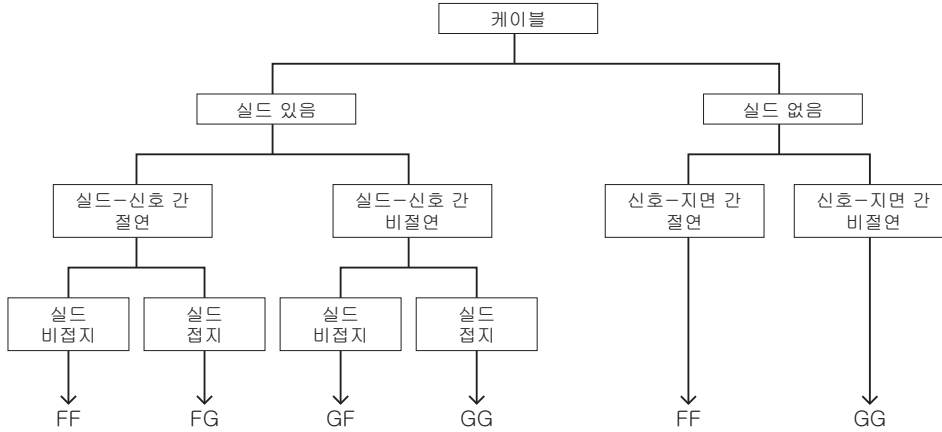
■본질안전방폭 파라미터

U _i (V _{max})	7V		
I _i (I _{max})	any		
C _i	50nF		
L _i	0 μH		
P _i	온도 등급	온도 범위	
	T4	-25 ~ +40°C	1.3W
		-25 ~ +60°C	1.2W
		-25 ~ +80°C	1.0W
	T5	-25 ~ +40°C	1.0W

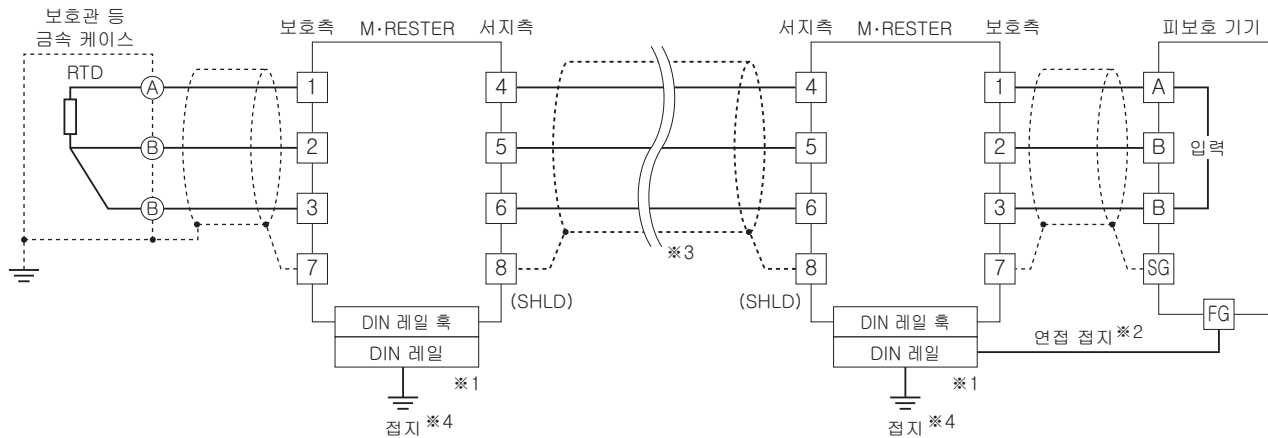
설명

■ 「실드 단자」의 코드 선정

- 본제품은 실드의 배선성 및 낙뢰 보호를 위한 실드 전용 단자를 갖추고 있습니다.
- 실드 처리 (접지, 비접지, SG에 접속 등) 는 설비의 규정 및 피보호 기기의 요구에 따라 실시해 주십시오.
- 본제품의 설치에 의해 실드에 전기적 영향은 가해지지 않습니다.
단, 유저의 실드 처리에 적용하는 「실드 단자」를 선정해야 합니다.
- 「실드 단자」의 코드는 아래 그림을 참고하여 선정해 주십시오.

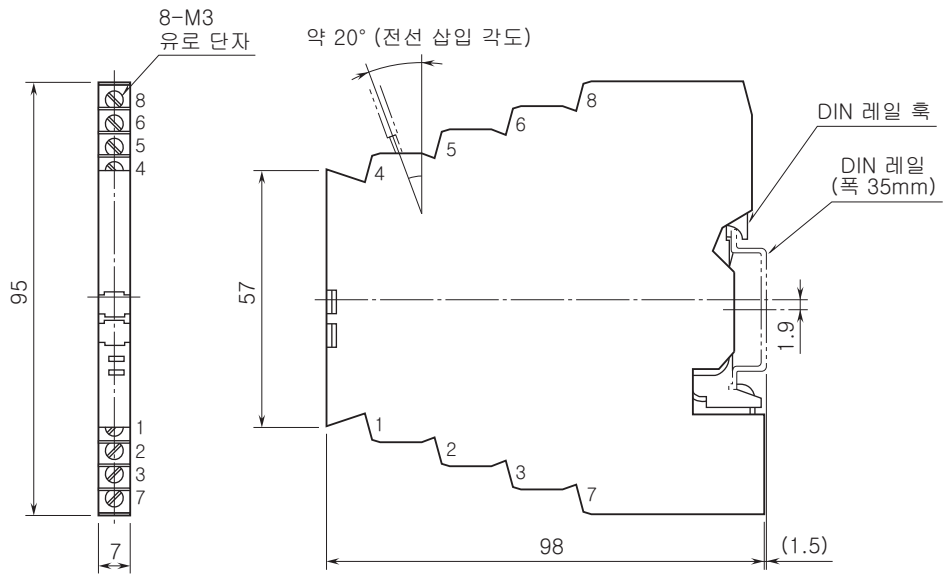


결선 요령도



- ※1, 알루미늄제 DIN 레일은 산화막에 의해 본제품과 접지의 전기 전도성을 방해할 우려가 있습니다. 철제나 동제의 레일을 사용해 주십시오.
- ※2, DIN 레일부터 피보호 기기의 하우징에 교차 배선하여 본제품과 접지의 공용 (등전위화) 을 실시해 주십시오.
피보호 기기에 접지단자가 없는 경우에는 본제품만 접지해 주십시오.
- ※3, 실드선의 결선은 일례를 표시한 것입니다. 설비에 맞게 결선해 주십시오.
- ※4, DIN 레일은 확실하게 접지해 주십시오. 접지 저항은 100Ω 이하를 권장합니다.

외형 치수도 (단위 : mm) & 단자 번호도



블록도

분류	형식	블록도	용도
<ul style="list-style-type: none"> · 신호-실드 단자 : 플로팅 · 접지-실드 단자 : 플로팅 	<ul style="list-style-type: none"> · MD7RB-FF□ 		<ul style="list-style-type: none"> · 표준 타입 · 신호-지면 간에 절연된 기기 보호 · 일단 접지 등을 위해 실드를 지면에 대해 띄우는 경우
<ul style="list-style-type: none"> · 신호-실드 단자 : 플로팅 · 접지-실드 단자 : 플로팅 	<ul style="list-style-type: none"> · MD7RB-FG□ 		<ul style="list-style-type: none"> · 신호-지면 간에 절연된 기기 보호 · 양단 또는 일단 접지를 위해 실드를 접지하는 경우
<ul style="list-style-type: none"> · 신호-실드 단자 : 그라운드 · 접지-실드 단자 : 플로팅 	<ul style="list-style-type: none"> · MD7RB-GF□ 		<ul style="list-style-type: none"> · 신호-지면 간에 절연된 기기 보호 · 피보호 기기의 SG 단자에 실드선을 접속하는 경우 (단 실드는 지면에 접지하지 않습니다.)
<ul style="list-style-type: none"> · 신호-실드 단자 : 그라운드 · 접지-실드 단자 : 그라운드 	<ul style="list-style-type: none"> · MD7RB-GG□ 		<ul style="list-style-type: none"> · 신호-지면 간의 절연이 낮은 기기를 보호하는 경우

주, 정선 부분은 형식 코드에 따라 다릅니다.



예고없이 사양 및 외관의 일부를 변경하는 경우가 있습니다.