

전자기기 전용 피뢰기 M·RESTER 시리즈

질량 : 약 250g

전원용 피뢰기

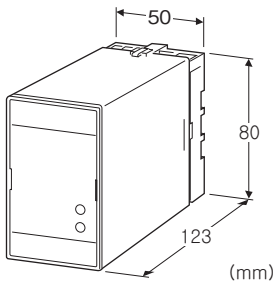
(직류 전원용)

주요 기능과 특징

- 전원으로부터 침입한 유도낙뢰서지 또는 인덕터로 의한 역기전력 서지로부터 기기를 보호
- 직류 전원용
- 기능 열화를 LED로 표시
- 방전소자 분리용 퓨즈 장착

전형적인 응용 예

- 제어기기 전원의 보호
- 릴레이, 레벨 스위치, 근접 스위치 등을 보호
- 스위칭 전원공급장치 출력측을 보호



형식 : MDH-①

주문 시의 지정 사항

- 주문 코드 : MDH-①
- ①은 아래에서 선택해 주십시오.
(예 : MDH-24)

①사용 전원 전압

- 12 : 12V DC
- 24 : 24V DC
- 48 : 48V DC

기기 사양

- 구조 : 플러그인 구조
- 접속 방식 : M3.5 나사 단자 접속 (조임 토크 0.8N·m)
- 단자 나사 재질 : 철에 크로메이트 처리
- 하우징 재질 : 난연성 흑색 수지
- 이상 표시 : 적색 LED (통전중 점등, 이상시 소등)

설치 사양

- 사용 온도 범위 : -5~+55℃
- 사용 습도 범위 : 30~90%RH (결로되지 않을 것)
- 설치 : 벽 또는 DIN 레일에 설치

성능

최대 사용 전압 :

- 15V DC (MDH-12)
- 30V DC (MDH-24)
- 70V DC (MDH-48)

방전 전압 (피크값)

- 선 간 :
24V min (MDH-12)
50V min (MDH-24)
88V min (MDH-48)
- 선-접지 간 : ±380V min

제한 전압

- 선 간 :
70V max (MDH-12)
140V max (MDH-24)
210V max (MDH-48)
- 선-접지 간 : ±700V max

반응 속도 : 0.1μs 이하

누설 전류

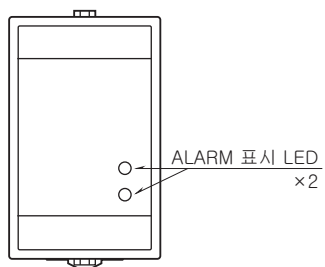
- 선 간 (LED 소비 전류 포함)
15V DC 일 때 15mA 이하 (MDH-12)
30V DC 일 때 15mA 이하 (MDH-24)
70V DC 일 때 20mA 이하 (MDH-48)
- 선-접지 간 : ±380V DC 일 때 1mA 이하

방전 내량 : 2000A (8/20μs)

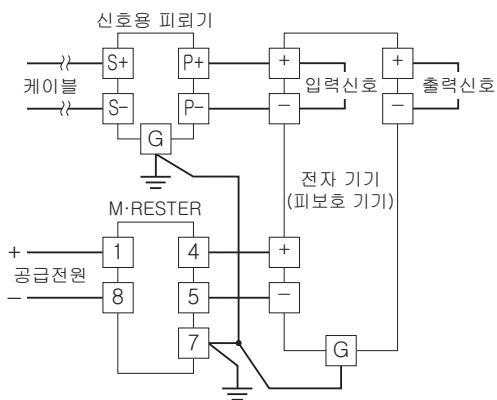
최대 부하 전류 : 5A

전압 하강 : 1V 이하

전면도 및 측면도

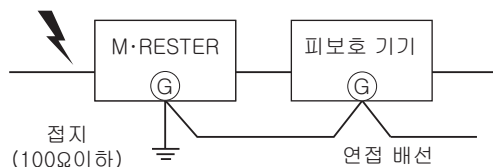


결선 요령도



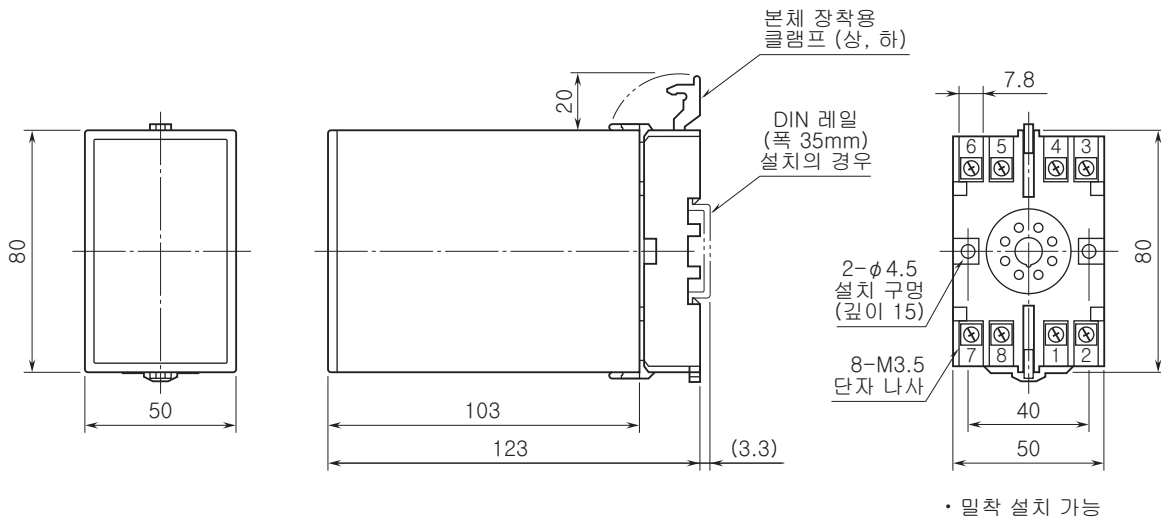
단자 ②③⑥⑦ 중의 임의의 하나를 접지해 주십시오.

접지

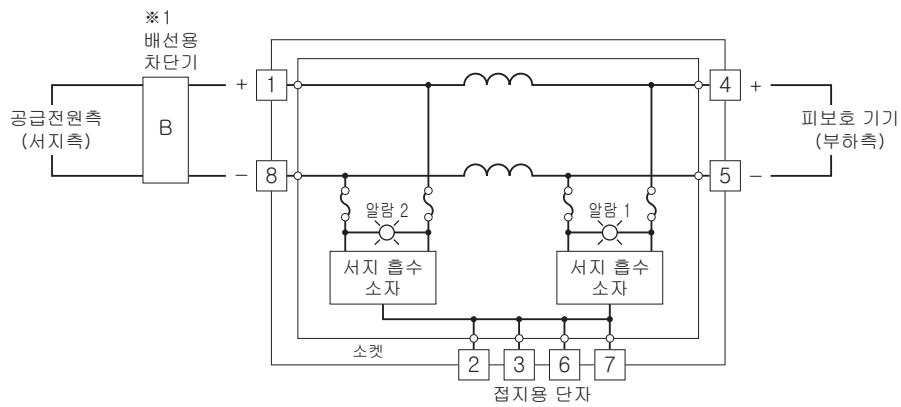


피보호 기기의 하우징과 M·RESTER 의 접지용 단자를 반드시 연접 배선해 주십시오.
 피보호 기기에 접지 단자가 없는 경우에는 M·RESTER 만 접지해 주십시오.

외형 치수도 (단위 : mm) & 단자 번호도



블록도



※1, 배선용 차단기는 반드시 설치해 주십시오.



예고없이 사양 및 외관의 일부를 변경하는 경우가 있습니다.