

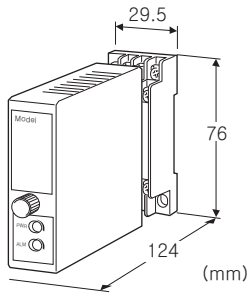
전자기기 전용 피뢰기 M·RESTER 시리즈

전자기기 전용 피뢰기

(수명 모니터 기능 탑재, 48V · 65V DC용)

주요 기능과 특징

- 수명 모니터 기능이 탑재된 전자기기 전용 피뢰기
- 낙뢰서지로부터 4~20mA DC 등 신호 케이블을 보호
- 계측신호에 관계없이 서지만 흡수
- 수명 모니터 기능을 통해 내부 부품의 열화 및 수명을 모니터 램프로 표시함과 동시에 경보접점을 출력



형식 : MDM2A-65-①

주문 시의 지정 사항

- 주문 코드 : MDM2A-65-①
- ①은 아래에서 선택해 주십시오.
(예 : MDM2A-65-M2)

①공급 전원

- ◆교류전원
M2 : 100~240V AC (허용 범위 85~264V AC, 47~66Hz)
- ◆직류전원
R : 24V DC
(허용 범위 24V±10%, 리플 함유율 (ripple) 10%p-p 이하)
- P : 110V DC
(허용 범위 85~150V DC, 리플 함유율 (ripple) 10%p-p 이하)

기기 사양

- 구조 : 컴팩트형 플러그인 구조
- 접속 방식 : M3 나사 단자 접속 (조임 토크 0.8N·m)
- 하우징 재질 : 난연성 흑색 수지
- 이상 표시 램프
 - PWR : 녹색 LED, 전원 공급시 점등
 - ALM : 3색 LED (녹색/주황색/적색)
 - 최초의 전원 투입시 : 소등
 - 서지를 한번 받았을 때 : 녹색불 점등
 - 기기 교환시기 : 주황색불 점등
 - 기기 수명종료 : 적색불 점등
- 열화 판정 : 전압제한소자의 누설전류 값이 약 7.5μA일 때 열화로 판정

수명 판정 : 방전소자의 방전횟수가 가상 수명 횟수로 된 시점에서 수명으로 판정

경보 접점 : 방전소자가 수명시 및 전압제한소자가 열화시 또는 공급전원이 차단되었을 때 ON (b접점)

- 정격 부하 :
 - 125V AC 0.5A (cosφ=1)
 - 30V DC 1A (저항 부하)
- 최대 개폐 전압 : 125V AC 110V DC
- 최대 개폐 전력 : 62.5VA (AC) 30W (DC)
- 최소 부하 : 5V DC 1mA

설치 사양

- 소비전력
- 교류 전원 :
 - 100V AC일 때 약 2VA
 - 200V AC일 때 약 3VA
 - 240V AC일 때 약 4VA
- 직류 전원 : 약 1.5W
- 사용 온도 범위 : -5~+55℃
- 사용 습도 범위 : 30~90%RH (결로되지 않을 것)
- 설치 : 벽 또는 DIN 레일에 설치
- 질량 : 약 150g

성능

- 방전 전압 (피크값)
- 선 간 : 70V min
- 선-접지 간 : ±300V min
- 제한 전압@2kV (1kA)
- 선 간 : 110V
- 선-접지 간 : ±800V
- 반응 속도 : 0.1μs 이하
- 누설 전류
- 선 간 : 70V DC일 때 5μA 이하
- 선-접지 간 : ±140V DC일 때 5μA 이하
- 방전 내량 : 5000A (8/20μs)
- 최대 부하 전류 : 100mA
- 절연 저항 : 피뢰회로-경보출력-전원 간 100MΩ 이상/500V DC
- 내전압 : 피뢰회로-전원-지면 간 2000V AC 1분간
- 내부직렬저항 : 20Ω±10% (왕복 2선)
- 최대 선간 전압 : 70V

규격 & 인증

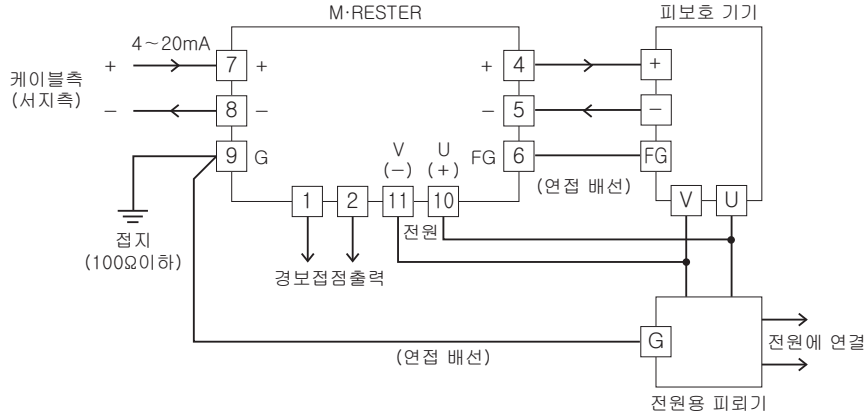
- EU conformity :
- 전자 양립성 지령 (EMC지령)
 - EMI EN 61000-6-4
 - EMS EN 61000-6-2
- 저전압 지령
 - EN 61010-1
- 측정 카테고리 II (경보 출력)
- 설치 카테고리 II (전원)

오염도 2

피뢰 회로-전원 간 강화 절연 (300V)

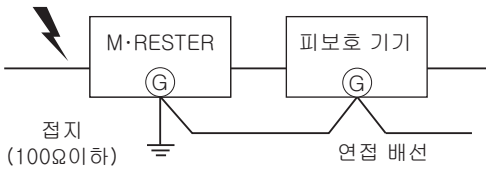
RoHS 지령

결선 요령도



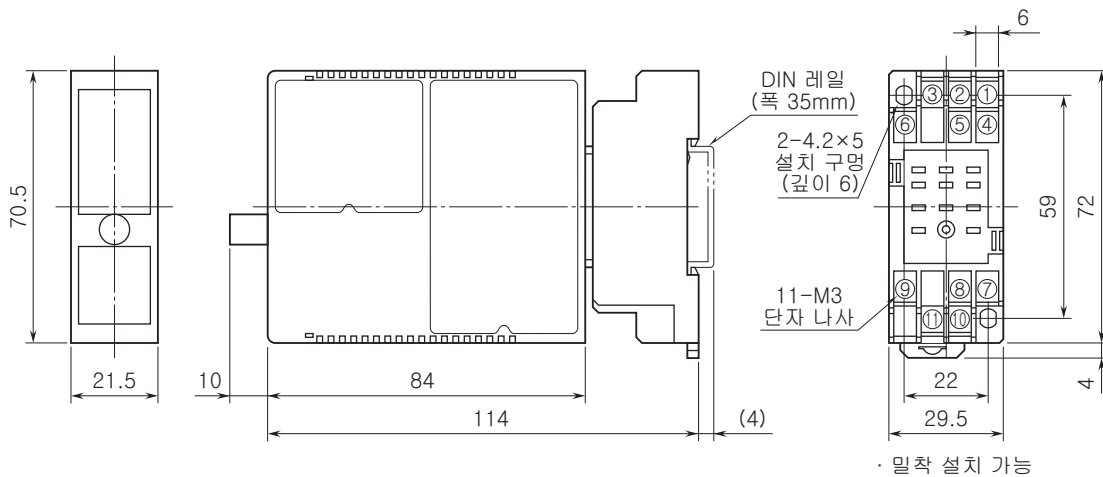
반드시 위의 그림과 같이 연접 배선을 실시해 주십시오.

접지

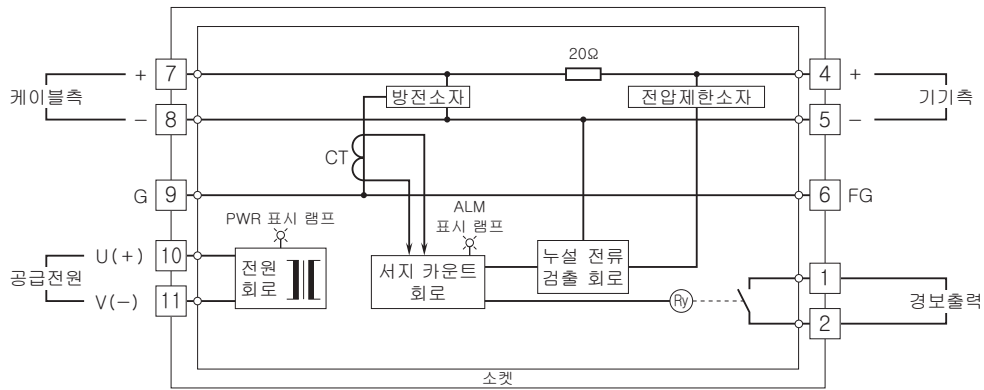


피보호 기기의 하우징과 M-RESTER의 접지용 단자를 반드시 연접 배선해 주십시오.
 피보호 기기에 접지 단자가 없는 경우에는 M-RESTER만 접지해 주십시오.

외형 치수도 (단위 : mm) & 단자 번호도



블록도 & 단자 접속도



예고없이 사양 및 외관의 일부를 변경하는 경우가 있습니다.