

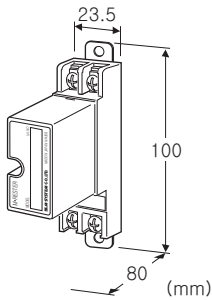
전자기기 전용 피뢰기 M·RESTER 시리즈

전원용 피뢰기

(태양광 발전 · 백업상용)

주요 기능과 특징

- 전원으로부터 침입한 유도낙뢰서지 또는 인덕터로 인한 역기전력 서지로부터 기기를 보호
- 엘레먼트부에 퓨즈 (각선에 1A) 를 내장



형식 : MDP-100T①

주문 시의 지정 사항

- 주문 코드 : MDP-100T①
①은 아래에서 선택해 주십시오.
(예 : MDP-100T/A33/Q)
- 옵션 사양 (예 : /C01)

①부가 코드 (복수항 지정 가능)

- ◆ DIN 레일 어댑터
무기입 : 표준형 (어댑터 없음)
/A33 : DIN 레일 어댑터 (형식 : A-33) 탑재
- ◆ 옵션
무기입 : 없음
/Q : 있음 (옵션 사양에서 별도로 지정해 주십시오)

옵션 사양

- ◆ 코팅 (상세한 내용은 당사 홈페이지를 참조해 주십시오)
/C01 : 실리콘계 코팅 (Silicone coating)
/C02 : 폴리우레탄계 코팅 (Polyurethane coating)
/C03 : 고무계 코팅 (Rubber coating)

기기 사양

- 구조 : 플러그인 구조
- 피뢰 방식 : 전압 제한형 1포트 피뢰기
- 접속 방식 : M4 나사 단자 접속 (조임 토크 0.8N·m)
- 단자 나사 재질 : 철에 니켈도금
- 하우징 재질 : 난연성 흑색 수지

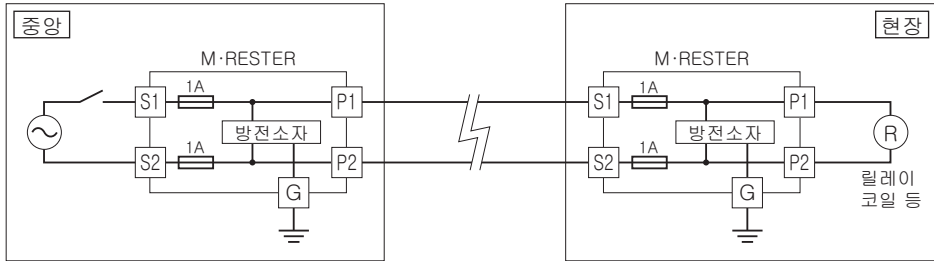
설치 사양

- 사용 온도 범위 : -20~+80℃
- 사용 습도 범위 : 30~90%RH (결로되지 않을 것)
- 설치 : 벽 또는 DIN 레일에 설치
- 질량
· 표준형 : 약 90g
· DIN 레일 어댑터 탑재 : 약 115g

성능

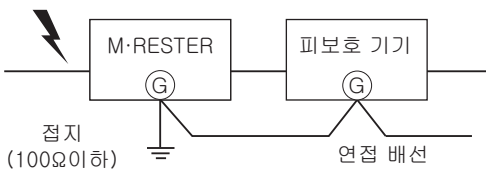
- 최대 선간 사용 전압 (Uc) : 120V AC (피크값 170V)
- 동작 전압
· 선 간 : 190V
· 선-접지 간 : 410V
- 보호 레벨 (Up)
· 선 간 : 400V
· 선-접지 간 : 800V
- 반응 속도 : 0.1μs 이하
- 누설 전류
· 선 간 : 150V DC일 때 0.15mA 이하
· 선-접지 간 : 300V DC일 때 0.15mA 이하
- 방전 내량 : 1000A (8/20μs)
- 최대 부하 전류 : 1.0A
- 베이스부의 내전압 : 1500V AC 1분간 (모든 단자와 접지 단자 간)
- 내부직렬저항 : 0.4Ω 이하 (왕복 2선)
- 서지 보호 성능 : IEC 61643-1 Class III

결선 요령도



서지흡수소자가 단락되었을 때 퓨즈가 끊어지도록 전원측에 본제품의 S1단자와 S2 단자를 배선해 주십시오.

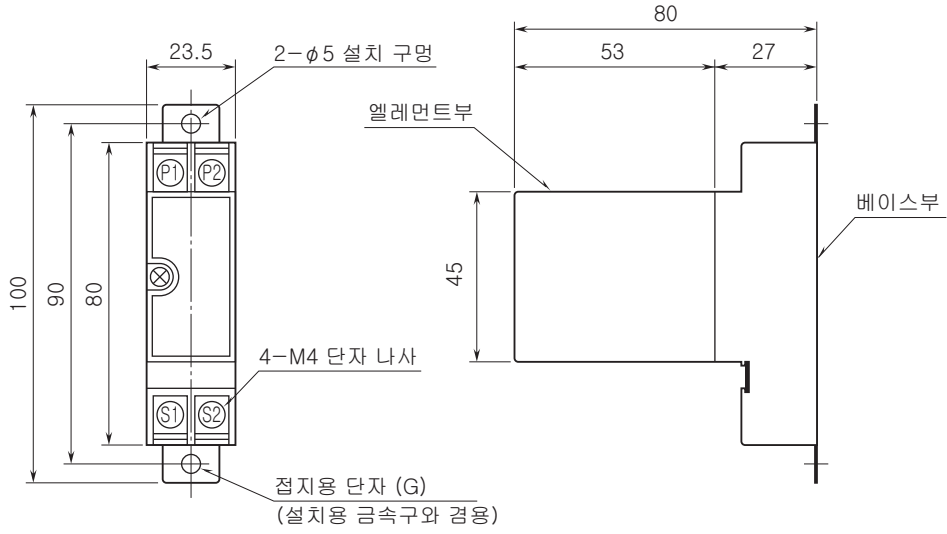
접지



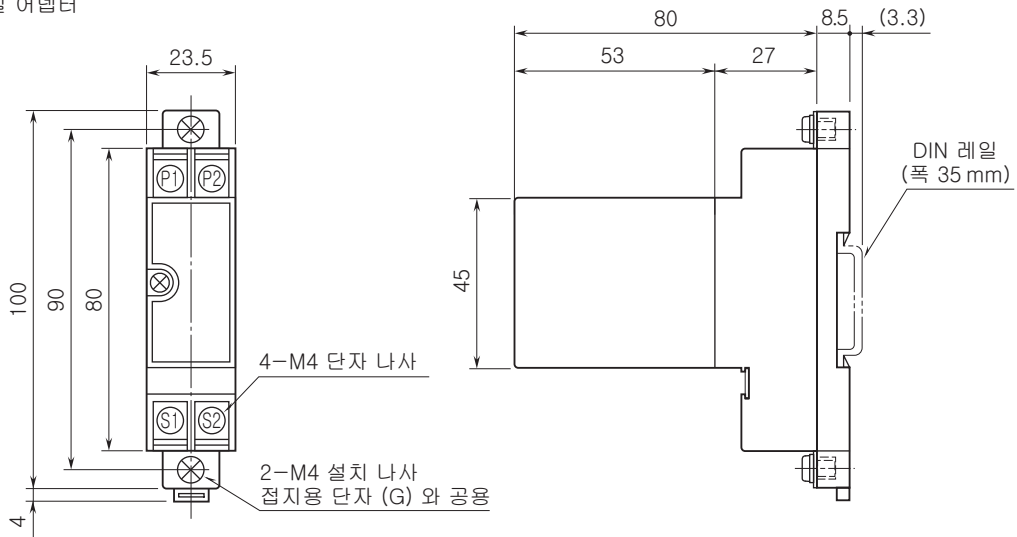
피보호 기기의 하우징과 M-RESTER의 접지용 단자를 반드시 연접 배선해 주십시오.
 피보호 기기에 접지 단자가 없는 경우에는 M-RESTER만 접지해 주십시오.
 DIN 레일 어댑터를 사용하는 경우에는 장착 단자가 M-RESTER의 접지용 단자를 겸합니다.

외형 치수도 (단위 : mm) & 단자 번호도

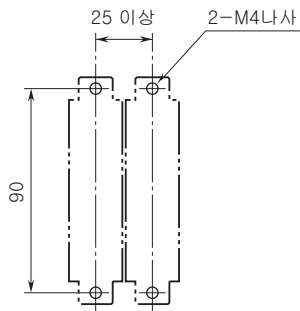
■ 표준형



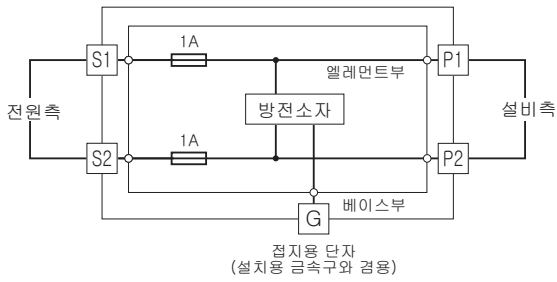
■ DIN 레일 어댑터



설치 치수도 (단위 : mm)



블록도 & 단자 접속도



주) 엘레먼트부를 분리시키면 전원은 차단됩니다.



예고없이 사양 및 외관의 일부를 변경하는 경우가 있습니다.