

전자기기 전용 피뢰기 M·RESTER 시리즈

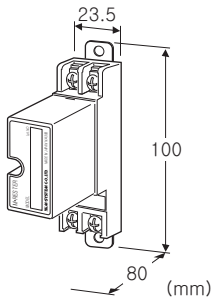
전자기기 전용 피뢰기

주요 기능과 특징

- 4~20mA DC 신호 및 펄스 신호의 전송 케이블에 침입한 낙뢰서지로부터 기기를 보호
- 계측 신호에 영향을 미치지 않고 서지만 흡수
- 엘레먼트부를 분리시켜도 신호는 차단되지 않음

전형적인 응용 예

- 2선식 전송 라인 보호
- 전자 기기의 입출력 보호



형식 : MDP-24-1①

주문 시의 지정 사항

- 주문 코드 : MDP-24-1①
- ①은 아래에서 선택해 주십시오.
(예 : MDP-24-1/A33/CE/Q)
- 옵션 사양 (예 : /C01)

①부가 코드 (복수항 지정 가능)

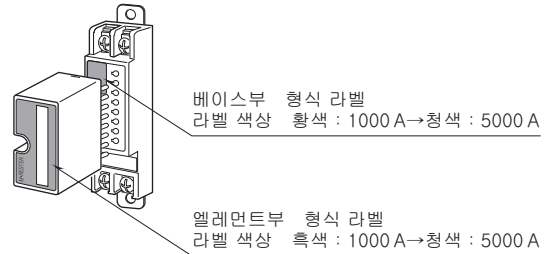
- ◆ DIN 레일 어댑터
무기입 : 표준형 (어댑터 없음)
/A33 : DIN 레일 어댑터 (형식 : A-33) 탑재
- ◆ 규격 & 인증 (아래에서 반드시 지정해 주십시오)
/N : CE마킹, UL인증 없음
/CE : CE마킹
/UL : CE마킹, UL인증
- ◆ 옵션
무기입 : 없음
/Q : 있음 (옵션 사양에서 별도로 지정해 주십시오)

옵션 사양

- ◆ 코팅 (상세한 내용은 당사 홈페이지를 참조해 주십시오)
/C01 : 실리콘계 코팅 (Silicone coating)
/C02 : 폴리우레탄계 코팅 (Polyurethane coating)
/C03 : 고무계 코팅 (Rubber coating)
(/C03은 부가 코드 (규격 & 인증) 「/UL」를 선택할 수 없습니다.)

방전 내량에 관한 주의 사항

본제품의 방전 내량은 1000A에서 5000A로 증가되었습니다. 엘레먼트부와 베이스부의 형식 라벨도 청색으로 변경되었습니다. 이미 출하된 엘레먼트부 및 베이스부와 조합하여 사용하는 경우에는 방전내량이 5000A로 되지 않기 때문에 라벨의 색상으로 방전 내량을 확인해 주십시오.



기기 사양

- 구조 : 플러그인 구조
- 접속 방식 : M4 나사 단자 접속 (조임 토크 0.8N·m)
- 단자 나사 재질 : 철에 니켈도금
- 하우징 재질 : 난연성 흑색 수지

설치 사양

- 사용 온도 범위 : -5~+55℃
- 사용 습도 범위 : 30~90%RH (결로되지 않을 것)
- 설치 : 벽 또는 DIN 레일에 설치
- 질량
 - 표준형 : 약 120g
 - DIN 레일 어댑터 탑재 : 약 145g
- 정전 용량 (참조 값)
 - 선 간 : 2000pF (@1MHz)
 - 선-접지 간 : 100pF (@1MHz)

성능

- 최대 사용 전압 (Uc)
 - 선 간 : 30V
 - 선-접지 간 : ±140V
- 보호 레벨 (Up)
 - @1kV (100A)
 - 선 간 : 40V
 - 선-접지 간 : ±650V
 - @2kV (1kA)
 - 선 간 : 45V
 - 선-접지 간 : ±800V
- 반응 속도
 - 선 간 : 4ns 이하
 - 선-접지 간 : 20ns 이하
- 누설 전류
 - 선 간 : 30V DC일 때 5μA 이하
 - 선-접지 간 : ±140V DC일 때 5μA 이하
- 방전 내량 (Imax) : 5000A (8/20μs)

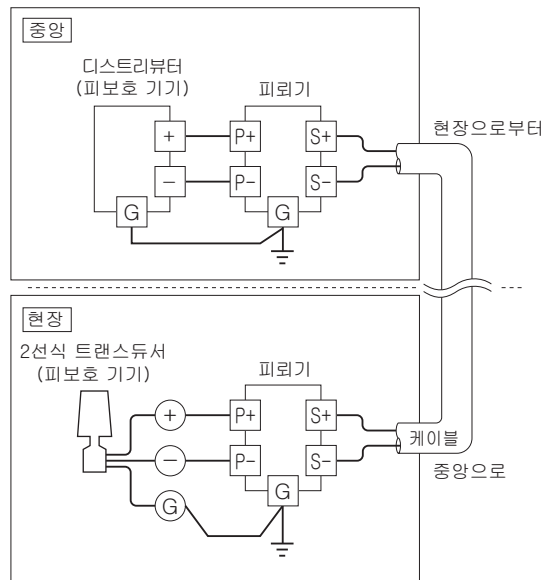
최대 부하 전류 (I_N) : 100mA
 내부직렬저항 : 20Ω±10% (왕복 2선)
 서지 보호 성능 : IEC 61643-21 카테고리 C1, C2, D1

규격 & 인증

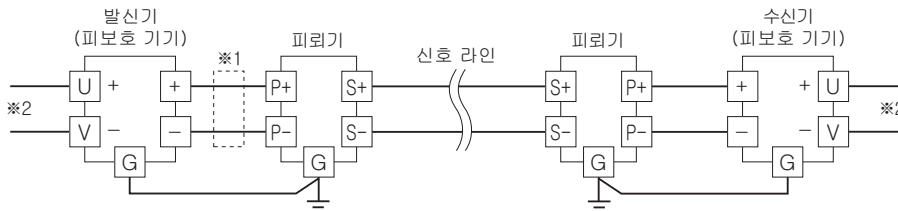
EU conformity :
 전자 양립성 지령 (EMC지령)
 EMI EN 61000-6-4
 EMS EN 61000-6-2
 RoHS 지령
 안전 인증 규격 :
 Protectors for Data Communications and Fire
 Alarm Circuits
 (UL 497B)

결선 요령도

■ 2선식 전송 라인의 보호

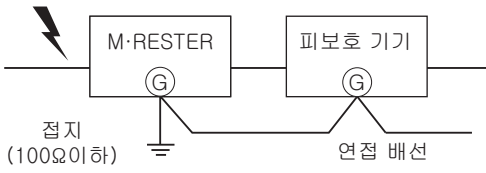


■ 전자 기기의 입출력 보호



※1, 발신기의 출력 용량이 100mA를 초과하는 경우에는 회로 보호기를 설치해 주십시오.
 ※2, 본제품은 신호 보호용입니다. 전원 보호에는 별도로 전원용 피뢰기를 설치해 주십시오.

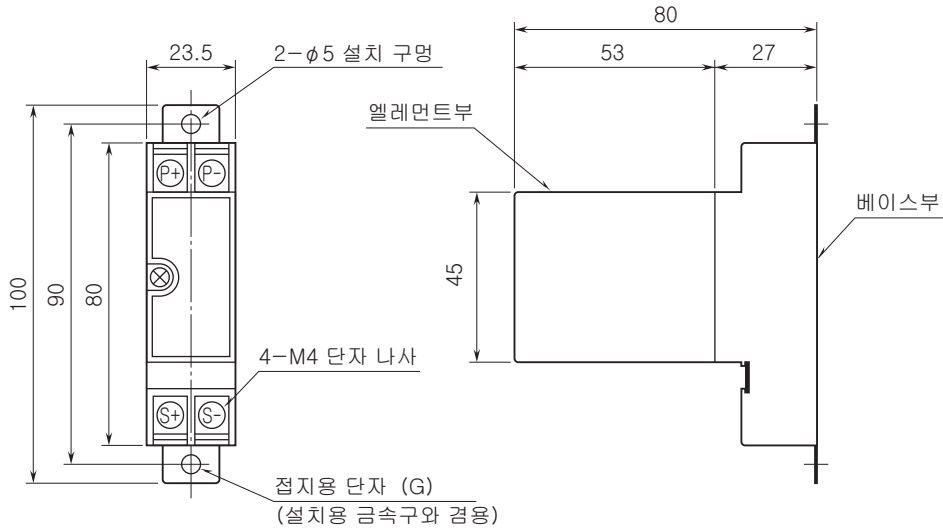
접지



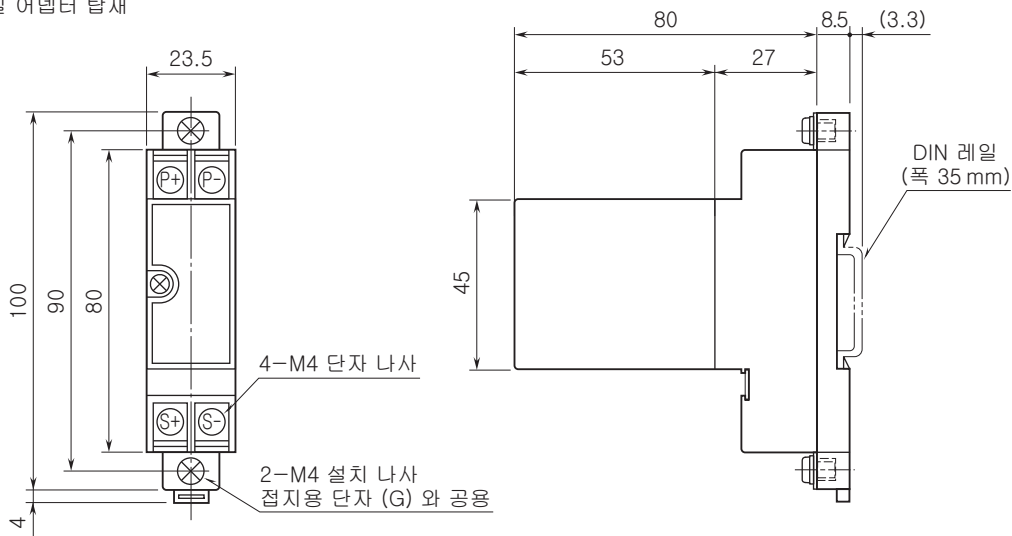
피보호 기기의 하우징과 M·RESTER의 접지용 단자를 반드시 연접 배선해 주십시오.
 피보호 기기에 접지 단자가 없는 경우에는 M·RESTER만 접지해 주십시오.
 DIN 레일 어댑터를 사용하는 경우에는 장착 단자가 M·RESTER의 접지용 단자를 겸합니다.

외형 치수도 (단위 : mm) & 단자 번호도

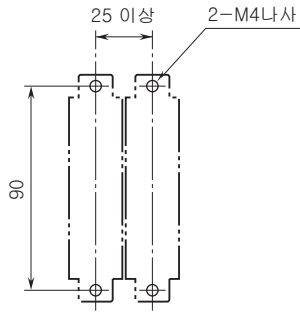
■ 표준형



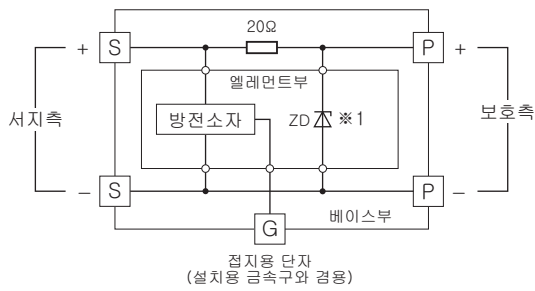
■ DIN 레일 어댑터 탑재



설치 치수도 (단위 : mm)



블록도 & 단자 접속도



※1, 유극성이기 때문에 제로 크로스 신호에는 접속할 수 없습니다.



예고없이 사양 및 외관의 일부를 변경하는 경우가 있습니다.